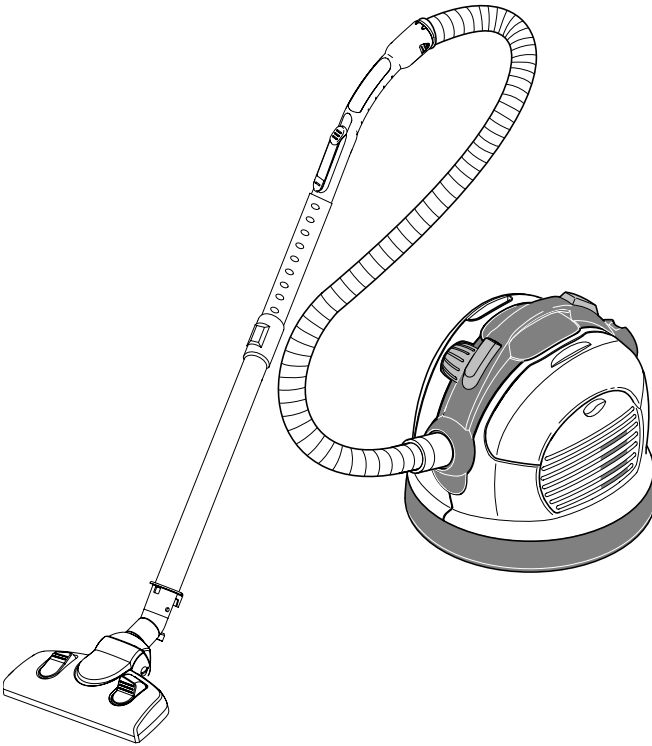
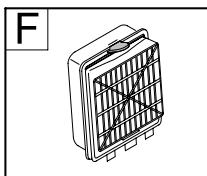
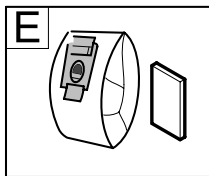
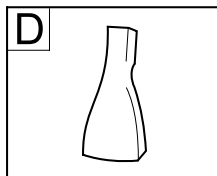
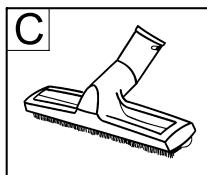
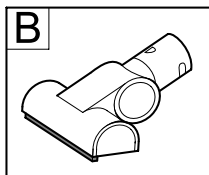
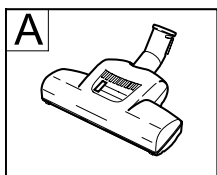
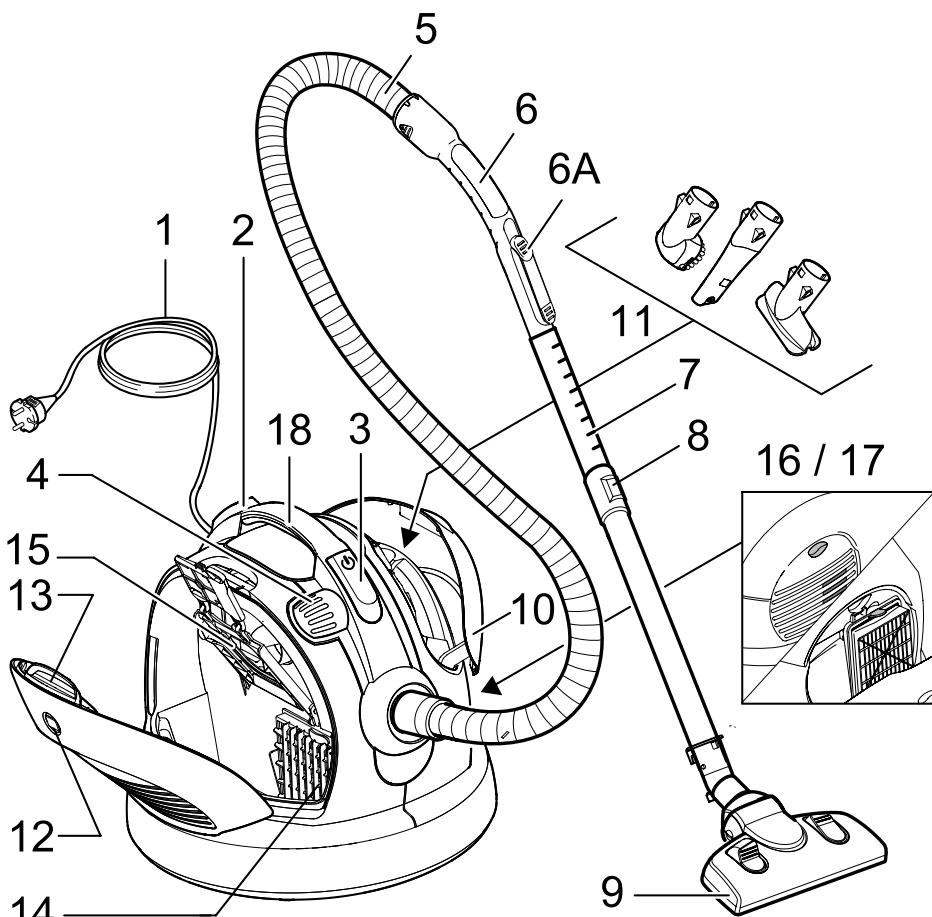
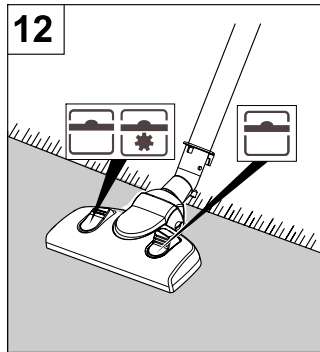
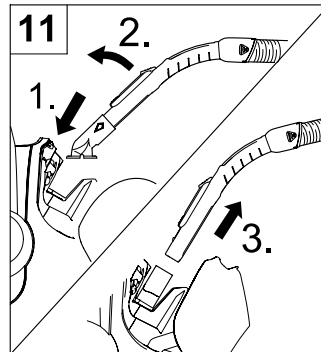
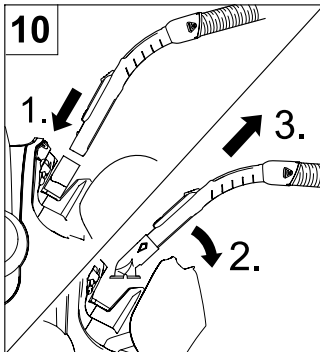
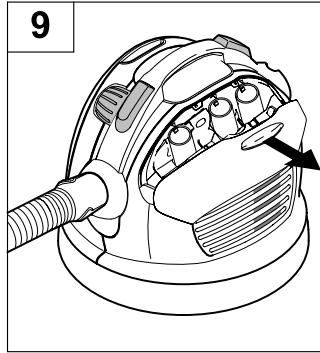
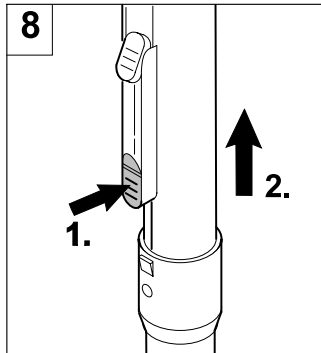
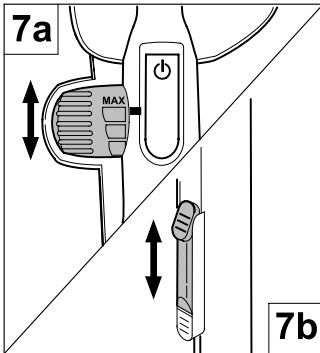
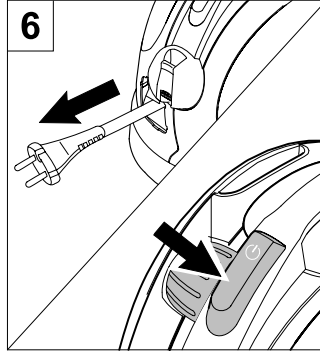
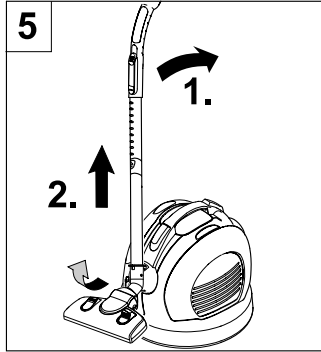
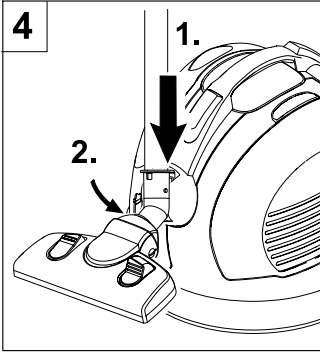
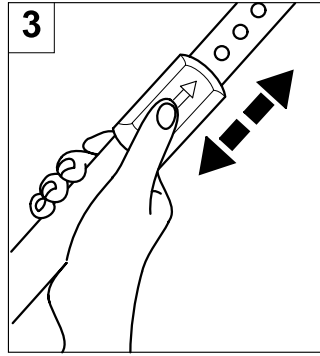
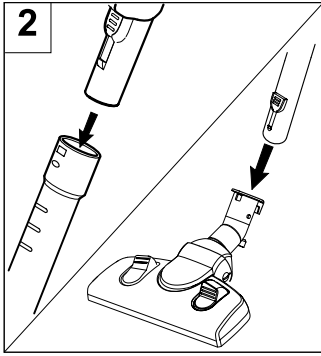
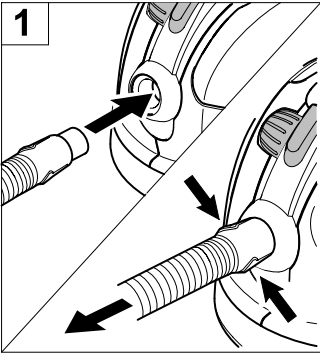


VC 6100**VC 6200**

Deutsch	1
English	6
Français	11
Italiano	16
Nederlands	21
Español	26
Português	31
Dansk	36
Norsk	41
Svenska	46
Suomi	51
Ελληνικά	56
Türkçe	62
Русский	67
Magyar	73
Česky	78
Slovenščina	83
Polski	88
Românește	93
Slovenčina	98
Hrvatski	103
Srpski	108
Български	113
Eesti	119
Latviešu	124
Lietuviškai	129







Sehr geehrter Kunde,



Lesen Sie vor der ersten Benutzung Ihres Gerätes diese Betriebsanleitung und han-

deln Sie danach. Bewahren Sie diese Betriebsanleitung für späteren Gebrauch oder für Nachbesitzer auf.

Bestimmungsgemäße Verwendung

Dieser Staubsauger ist für den privaten Gebrauch im Haushalt und nicht für gewerbliche Zwecke bestimmt.

Der Hersteller haftet nicht für eventuelle Schäden, die durch nicht bestimmungsgemäßen Gebrauch oder falsche Bedienung verursacht werden.

Den Staubsauger nur benutzen mit:

- Original-Filterbeuteln.
- Original-Ersatzteilen, -Zubehör oder -Sonderzubehör.

Der Staubsauger ist **nicht** geeignet für:

- Das Absaugen von Menschen oder Tieren.
- Das Aufsaugen von: Kleinlebewesen (z. B. Fliegen, Spinnen, usw.).
Gesundheitsschädlichen, scharfkantigen, heißen oder glühenden Substanzen.
Feuchten oder flüssigen Substanzen.
Leicht entflammaren oder explosiven Stoffen und Gasen.

Umweltschutz



Die Verpackungsmaterialien sind recyclebar. Bitte werfen Sie die Verpackungen nicht in den Hausmüll, sondern führen Sie diese einer Wiederverwertung zu.



Altgeräte enthalten wertvolle recyclingfähige Materialien, die einer Verwertung zugeführt werden sollten. Batterien, Öl und ähnliche Stoffe dürfen nicht in die Umwelt gelangen. Bitte entsorgen Sie Altgeräte deshalb über geeignete Sammelsysteme.

Garantie

In jedem Land gelten die von unserer zuständigen Vertriebsgesellschaft herausgegebenen Garantiebedingungen. Etwaige Störungen an Ihrem Gerät beseitigen wir innerhalb der Garantiefrist kostenlos, sofern ein Material- oder Herstellungsfehler die Ursache sein sollte. Im Garantiefall wenden Sie sich bitte mit Kaufbeleg an Ihren Händler oder die nächste autorisierte Kundendienststelle.

Sicherheitshinweise

- Das Gerät nur gemäß Typenschild anschließen und in Betrieb nehmen.
- Niemals ohne Filterbeutel saugen. Gerät kann beschädigt werden.
- Kindern die Benutzung des Gerätes nur unter Aufsicht gestatten.
- Saugen mit Düse und Saugrohr in Kopfnähe vermeiden. Es besteht Verletzungsgefahr!
- Das Netzanschlusskabel nicht zum Tragen / Transportieren des Gerätes benutzen.
- Bei Saugbetrieb das Netzanschlusskabel vollständig ausziehen.
- Nicht am Anschlusskabel, sondern am Stecker ziehen, um das Gerät vom Netz zu trennen.
- Das Netzanschlusskabel nicht über scharfe Kanten ziehen und nicht einquetschen.
- Vor allen Arbeiten am Gerät Netzstecker ziehen.
- Um Gefährdungen zu vermeiden, dürfen Reparaturen und der Austausch von Ersatzteilen am Gerät nur vom autorisierten Kundendienst durchgeführt werden.
- Gerät vor externer Witterung, Feuchtigkeit und Hitzequellen schützen.
- Gerät ausschalten, wenn nicht gesaugt wird.
- Ausgedientes Gerät sofort unbrauchbar machen, danach das Gerät einer ordnungsgemäßen Entsorgung zuführen.

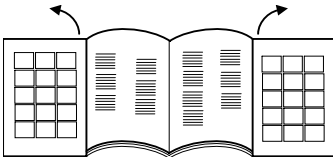
Inbetriebnahme / Bedienung

Bitte beachten! Sollte beim Einschalten des Gerätes die Netzsicherung auslösen, kann es daran liegen, dass gleichzeitig andere Elektrogeräte am gleichen Stromkreis angeschlossen und betrieben werden. Stellen Sie in diesem Fall die niedrigste Leistungsstufe am Gerät ein, bevor Sie das Gerät einschalten. Danach können Sie eine höhere Leistungsstufe wählen. Netzabsicherung siehe Kapitel „Technische Daten“.

Wichtiger Hinweis! Das Gerät schaltet sich bei Gefahr einer Überhitzung automatisch ab. Schalten Sie das Gerät aus und ziehen Sie den Netzstecker. Stellen Sie sicher, dass Düse, Saugrohr oder Schlauch nicht verstopft sind bzw. der Filter gewechselt werden muss. Nach Beseitigung der Störung das Gerät mindestens 1 Stunde abkühlen lassen, dann ist das Gerät wieder betriebsbereit.

Gerätebeschreibung

Bitte Abbildungsseiten ausklappen!



- 1 Netzanschlusskabel mit Stecker
- 2 Taste Kabelaufwicklung
- 3 Ein-/Aus Taste
- 4 Saugkraftregler
- 5 Saugschlauch
- 6 Handgriff
(A) Manueller Saugkraftschieber
- 7 Teleskopsaugrohr *
- 8 Verstellung Teleskopsaugrohr *
- 9 Bodendüse
- 10 Abdeckung Zubehöraufnahme
- 11 Zubehöraufnahme QuickClick:
enthält Polsterdüse, ausziehbare Fugendüse und Möbelpinsel
- 12 Filterwechselanzeige

- 13 Verschlusshebel, Deckel Filterbeutel / Motorschutzfilter
 - 14 Motorschutzfilter
 - 15 Filterbeutelhalterung
 - 16 Abdeckung HEPA-Filter
 - 17 HEPA-Filter
 - 18 Tragegriff
- * je nach Ausstattung

Inbetriebnahme

Abbildung 1

- Saugschlauchstutzen in die Saugöffnung einrasten.
- Zum Abnehmen beide Rastnasen zusammendrücken und Schlauch abziehen.

Abbildung 2

- Handgriff und Teleskopsaugrohr zusammenstecken und einrasten.
- Bodendüse und Teleskopsaugrohr zusammenstecken und einrasten.

Abbildung 3

- Verstellung betätigen und Teleskopsaugrohr auf gewünschte Länge einstellen.

Abbildung 4

- Zum Abstellen oder bei kurzen Arbeitsunterbrechungen, Bodendüse in die Parkhalterung an der Geräterückseite einhängen und in Raststellung drücken.

Abbildung 5

- Zum Entnehmen Handgriff nach hinten in Richtung Gerät drücken. Damit wird die Bodendüse aus der Parkhalterung entriegelt und kann nach oben abgenommen werden.

Abbildung 6

- Netzanschlusskabel am Stecker halten und herausziehen. Netzstecker in Steckdose einstecken.
- Gerät ein- / ausschalten.

Abbildung 7a

- Die Saugkrafteinstellung erfolgt am Saugkraftregler:
 - Markierung auf MAX, hohe Saugkraft
 - Markierung auf MIN, geringe Saugkraft

Hinweis: die Markierung zeigt die aktuelle Saugleistung an.

Abbildung 7b

Durch die hohe Saugleistung des Gerätes können sich die Saugdüsen bei Arbeiten auf Teppichen, Polstern, Gardinen usw. zu fest ansaugen.

- Manuellen Saugkraftschieber zur Reduzierung der Saugkraft benutzen. Nach Gebrauch wieder schließen.

Saugen mit Zubehör

Zubehör aus QuickClick Zubehöraufnahme wechseln

- Bodendüse in die Parkhalterung an der Geräterückseite einhängen und in Raststellung drücken.

Abbildung 8

- Entriegelungstaste am Handgriff drücken und Handgriff von Teleskopsaugrohr abziehen.

Abbildung 9

- Abdeckung der Zubehöraufnahme aufklappen.

Abbildung 10

- Handgriff in gewünschtes Zubehör bis zum Anschlag einstecken. Damit rastet es ein. Anschließend nach unten schwenken und herausziehen.

Abbildung 11

- Zum Aufbewahren, Zubehör mit Handgriff in Zubehöraufnahme stecken und nach oben einrasten. Handgriff abziehen.
- **Hinweis:** Das Zubehör kann auch von Hand entnommen und auf den Handgriff gesteckt werden. Zum Lösen des Zubehörs Entriegelungstaste vom Handgriff drücken.
- **Hinweis:** Alle o.g. Schritte können auch mit aufgestecktem Teleskopsaugrohr ausgeführt werden. Dazu Bodendüse in die Parkhalterung an der Geräterückseite einhängen und in Raststellung drücken. Teleskopsaugrohr senkrecht nach oben abziehen.

ComfoGlide Düse

Abbildung 12

- **Teppiche und Teppichböden:**

Schalterstellungen wie folgt wählen:



Zur Reduzierung der Schiebekraft Schalterstellungen wie folgt wählen:



Abbildung 13

- **Hartflächen:**

Schalterstellungen wie folgt wählen:



Betrieb beenden

Abbildung 14

- Taster Kabelaufwicklung drücken. Kabel zieht sich automatisch in das Gerät ein.
- Bodendüse in die Parkhalterung an der Geräterückseite einhängen und in Raststellung drücken.

Pflege, Wartung

⚠ **Verletzungsgefahr**

Vor allen Pflege- und Wartungsarbeiten, Gerät ausschalten und Netzstecker ziehen.

Gerät reinigen

⚠ **Achtung**

Keine Scheuermittel, Glas oder Allzweckreiniger verwenden! Gerät niemals in Wasser tauchen.

- Gerät und Zubehörteile aus Kunststoff mit einem handelsüblichen Kunststoffreiniger pflegen.
- Den Staubraum mit einem trockenen Staubtuch / Staubpinsel reinigen.

Filterbeutel austauschen

Hinweis: Zum Ablesen der Filterwechselanzeige das Teleskopsaugrohr vom Handgriff trennen.

Abbildung 15

- Zeigt die Filterwechselanzeige im Deckel vollständig rot, bitte Filterbeutel wechseln.
- Verschlusshebel betätigen und Deckel öffnen.

Abbildung 16

- Halterung für Filterbeutel entriegeln und nach außen klappen.

Abbildung 17

- Mit Verschlusslasche Filterbeutel verschließen, Filterbeutel herausnehmen und entsorgen.

Abbildung 18

- Neuen Filterbeutel bis zum Anschlag in die Halterung einschieben. Lasche zuerst nach unten drücken, danach Halterung in das Gehäuse schieben und am Gerätegehäuse einrasten.

⚠ **Achtung**

Deckel schließt nur mit eingelegtem Filterbeutel. Nach dem Aufsaugen feiner Staubpartikel (wie z. B. Gips, Zement, usw.) Motorschutzfilter reinigen bzw. austauschen.

Motorschutzfilter austauschen

Motorschutzfilter: Wechseln mit dem letzten Filterbeutel der Filterbeutelpackung.

- Der Motorschutzfilter liegt hinter dem eingesetzten Filterbeutel. Vor Einsetzen des Filterbeutels Motorschutzfilter austauschen.

Abbildung 19

- Rahmen entriegeln und herausnehmen.
- Rahmenunterteil abnehmen, alten Motorschutzfilter entnehmen und entsorgen. Neuen Motorschutzfilter in Rahmen einlegen und Rahmenunterteil einsetzen.

Abbildung 20

- Rahmen einsetzen und einrasten.

HEPA-Filter austauschen

HEPA-Filter: 1x jährlich wechseln.

Abbildung 21

- Deckel öffnen.
- HEPA-Filter entriegeln und herausnehmen.

Abbildung 22

- Neuen HEPA-Filter einsetzen und einrasten.
- Deckel schließen.

ComfoGlide Düse reinigen

Die ComfoGlide Düse in regelmäßigen Abständen reinigen!

- Düse vom Saugrohr abnehmen.

Abbildung 23

→ **Hintere Lenkrolle reinigen:**

Am Besten bei abgenommener Rolle. Dazu Achse aufschrauben und herausziehen. Staubflusen, Haare usw. können jetzt leicht entfernt werden. Lenkrolle wieder einbauen.

→ **Vordere Sternräder reinigen:**

Mit Hilfe einer kleinen Schere (z.B. Nagelschere). Eingewickelte Haare entlang der Schnittkante durchtrennen und entfernen. Den Rest mit der Fugendüse absaugen.

Zubehör reinigen

Abbildung 24

- Handgriff und Saugschlauch können zur Reinigung oder bei Verstopfung getrennt werden. Dazu 2 Entriegelungen drücken und auseinanderziehen
- Zum Verbinden Handgriff und Saugschlauch zusammenstecken und einrasten.

Sonderzubehör

Abbildung A - F

A Turbodüse für Böden

(Bestell-Nr. 4.130-177)

Bürsten und Saugen in einem Arbeitsgang.

Besonders geeignet zum Aufsaugen von Tierhaaren und Saugen von hochflorigen Teppichen. Antrieb der Bürstenwalze erfolgt über den Luftstrom.

Kein Elektroanschluss erforderlich.

B Turbodüse für Polster

(Bestell-Nr. 2.903-001)

Bürsten und Saugen in einem Arbeitsgang von Polstermöbeln, Matratzen, Autositzen, usw.

Besonders geeignet zum Aufsaugen von Tierhaaren. Antrieb der Bürstenwalze erfolgt über den Luftstrom.

Kein Elektroanschluss erforderlich.

C Parkettdüse

(Bestell-Nr. 4.130-172)

Zum Saugen empfindlicher glatter Böden (Parkett, Marmor, Terrakotta, usw.).

D Matratzendüse

(Bestell-Nr. 6.906-755)

Zum Saugen von Matratzen und Polstern.

E Filterbeutel

(Bestell-Nr. 6.904-329)

Inhalt: 5 Filterbeutel mit Verschluss und 1 Motorschutzfilter.

F HEPA-Filter

(Bestell-Nr. 6.414-805)

Zusätzlicher Filter für reine Ausblasluft.
Empfohlen für Allergiker.

Technische Daten

		VC6100	VC6200
Spannung	V	220 - 240	
Stromart	Hz	50/60	
Netzabsicherung, min.	A	16	
Leistung P _{nenn}	W	1600	1800
Leistung P _{max}	W	1800	2000
Gewicht (ohne Zubehör)	kg	7,0	
Aktionsradius	m	10	
Abmessungen	mm	ø 380 x 380	
Nennweite, Zubehör	mm	35	

Technische Änderungen vorbehalten!

Dear Customer,



Please read and comply with these instructions prior to the initial operation of your appliance. Retain these operating instructions for future reference or for subsequent possessors.

Proper use

This vacuum cleaner is meant for use in private households and not for commercial purposes.

The manufacturer is not responsible for any damages that may occur on account of improper use or wrong operations.

Use the vacuum cleaner only with:

- Original filter bags.
- Original spare parts, accessories and special accessories.

The vacuum cleaner is not suitable for:

- Sucking in human beings or animals.
- Suction of:
 - Small living creatures (for e.g. flies, spiders, etc.).
 - Substances that are harmful for health, have sharp edges, are hot or burning.
 - Moist or fluid substances.
 - Mildly inflammable or explosive materials and gases.



The packaging material can be recycled. Please do not place the packaging into the ordinary refuse for disposal, but arrange for the proper recycling.



Old appliances contain valuable materials that can be recycled. Please arrange for the proper recycling of old appliances. Batteries, oil, and similar substances must not enter the environment. Please dispose of your old appliances using appropriate collection systems.

Warranty

The terms of the guarantee applicable in each country have been published by our respective national distributors. We will fix possible faults on your unit free of charge within the warranty period, insofar as the faults are caused by material defects or defective workmanship. Guarantee claims should be addressed to your dealer or the nearest authorized customer service centre, and supported by documentary evidence of purchase.

Safety instructions

- Always commission and use the appliance according to the type plate.
- Never vacuum clean without the filter bag.
 - This can cause damage to the appliance.
- Only allow children to use the appliance under supervision.
- Avoid vacuum cleaning using nozzle or suction tubes close to the head. There is risk of injury!
- Do not use the power cord to carry/transport the machine.
- Always pull out the power cord fully during operation.
- To separate the machine from the mains, pull the plug and not the power cord.
- Do not scrape the power cord across sharp edges and ensure that it does not get pressed.
- First pull out the plug from the mains before carrying out any tasks on the machine.
- To avoid risks, all repairs and replacement of spare parts in the machine may only be carried out by the authorised customer service personnel.
- Protect the appliance against external weather, humidity and heat sources.
- Turn off the appliance while you do not vacuum.

- Do not use worn out appliance; first put it out of use; then arrange for its proper disposal as scrap.

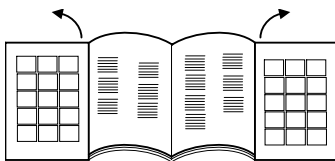
Commissioning and operation

Please take notice! Should, while turning the appliance on, the mains fuse tripper shut off, possibly, other electrical appliances are connected and are operating on the same electric circuit. Should this be the case, put the appliance in its lowest power stage, before turning the appliance on. Afterwards you may select a higher power stage. Refer to chapter "Technical data" for power fuse protection.

Important notice! The appliance will shut-down automatically, if there is danger of overheating. Turn the appliance off and pull the power plug. Make sure, that the nozzle, the suction pipe or the tube is not clogged, failing all the above the filter must be changed. After the elimination of the interference let the appliance cool down for a minimum of 1 hour, before using it again.

Description of the Appliance

Please unfold the pages with the diagrams!



- 1 Power cord with plug
- 2 Push button take-up cable
- 3 On/Off button
- 4 Suction control
- 5 Suction hose
- 6 Handle
(A) Manual vacuum slide
- 7 Telescopic suction pipe *
- 8 Adjustable telescopic suction pipe *
- 9 Floor nozzle
- 10 Cover attachment housing
- 11 Attachment housing QuickClick:

includes upholstery nozzle, telescopic gap nozzle and a furniture brush

- 12 Change filter indicator
 - 13 Shutter lever, lid filter bag/ motor protection filter
 - 14 Motor protection filter
 - 15 Filter bag holder
 - 16 Cover HEPA filter
 - 17 HEPA-filter
 - 18 Carrying handle
- * depending on model

Start up

Figure 1

- ➔ Lock the suction hose neck in the suction opening.
- ➔ To take off, push both lock devices together and pull the tube.

Figure 2

- ➔ Connect handle and suction tube and insert.
- ➔ Connect the floor nozzle and telescopic suction pipe and insert.

Figure 3

- ➔ Use the adjustment in order to adjust the telescopic suction pipe to the length you wish.

Figure 4

- ➔ When you stop or you take a short break, hang the floor nozzle into the parking position on the back of the appliance, and push it into the resting position.

Figure 5

- ➔ To remove, press handle backwards in the direction of the appliance. The floor nozzle is thus unlocked from the parking holder and can be removed upwards.

Figure 6

- ➔ Hold the power cord at the plug and pull it out. Insert the mains plug into a socket.
- ➔ Turn on/off the appliance.

Figure 7a

- The power suction adjustment is at the power suction control:
 - Marking MAX, high power suction
 - Marking MIN, low power suction
- Note:** the marking shows the current suction power.

Figure 7b

If the suction power of the appliance is set too high, the suction nozzles can vacuum with much greater force on carpets, upholstery and curtains.

- Use the manual vacuum slide to reduce the suction power. Close it again after use.

Suction using accessories

Changing the attachments in the QuickClick attachment housing

- Hang the floor nozzle on the backside of the appliance into the parking holder, and push into the pause position.

Figure 8

- Push the dead button at the handle and remove the telescopic suction pipe.

Figure 9

- Open the attachment housing cover.

Figure 10

- Insert the handle in the desired accessory until the stop. It then gets locked. Then tilt it downwards and pull it out.

Figure 11

- To store, put the attachment using the handle into the attachment housing and click it up into place. Remove the handle.
- **Notice:** You also can remove the attachment manually and put it on top of the handle. In order to release the attachment, push the dead button on the handle.
- **Notice:** All steps stated above can also be done when the telescopic suction pipe is connected. Hang the floor nozzle on the backside of the appliance into the parking holder, and push into the pause

position. Pull the telescopic suction pipe straight up.

ComfoGlide nozzle

Figure 12

- **Carpets and wall-to-wall carpeting:** Select the knob position as follows:



Reducing the power of the pusher, select the knob position as follows:



Figure 13

- **Hard areas:**

Select the knob position as follows:



Finish operation

Figure 14

- Push the take-up cable button. The cable will pull itself automatically into the appliance.
- Hang the floor nozzle on the backside of the appliance into the parking holder, and push into the pause position.

Maintenance and Care

⚠ Risk of injury

Always switch off the appliance and pull out the mains plug before care and maintenance work.

Cleaning the device

⚠ Caution

Do not use abrasives, glass or universal cleaners! Never immerse the appliance in water.

- Clean the appliance and accessory parts made of plastic with a commercial plastic cleaner.
- Clean the dust chamber with a dry wipe cloth/ dust brush.

Replacing the filter bag

Note: Separate the telescopic suction pipe from the handle to see the filter change indicator.

Figure 15

- If the filter change indicator in the cover glows red, then please change the filter bag.
- Use the closing lever and open the lid.

Figure 16

- Unlock the holder of the filter bags and pull towards the outside.

Figure 17

- Close the filter bag using the closing flap, remove the filter bag and dispose it off.

Figure 18

- Push the new filter bag into the support until the stop. First press the flap downwards; then push the holder into the casing and lock it at the appliance casing.

⚠ Caution

Close the lid only, if there is a filter bag inserted. After picking up small dust particle (as for example plaster, cement etc) clean the motor protection filter, change if necessary.

Change the motor protection filter

Motor protection filter: change before the last filter bag is removed from the filter bag package.

- The motor protection filter is behind the inserted filter bag. Change the motor protection filter before you insert the filter bag.

Figure 19

- Unlock the frame and remove.
- Remove the lower part of the frame, take out old engine protection filter and dispose it off. Insert the new engine protection filter in the frame and replace the lower part of the frame.

Figure 20

- Insert and click the frame into its place.

Change the HEPA-filter

HEPA filter: Change once a year.

Figure 21

- Open cover.
- Unlock the HEPA filter and remove.

Figure 22

- Insert the new HEPA filter and click it into place.
- Close the lid.

Cleaning of the ComfoGlide nozzle

The ComfoGlide nozzle must be cleaned regularly!

- Remove the nozzle from the suction pipe.

Figure 23

- **Clean the back steering roller:**

The easiest way to do this, is to remove the roller. Unscrew the axle and pull out. Dust fluff, hair etc. can now be removed easily. Fit the steering roller back into place.

- **Cleaning the front star wheels:**

With the aid of a small scissor (e.g a pair of nail scissors). Cut and remove wrapped up hair along the cutting edge. Suctioning any residues with the gap nozzle.

Cleaning the accessories

Figure 24

- ➔ Handle and suction tube can be disconnected in order to clean or if clogged. Push the 2 interlocks and pull apart.
- ➔ Connect handle and suction tube and insert.

Special accessories

Figure A - F

A Turbo nozzle for floors

(Order no. 4.130-177)

brush and vacuum in one work cycle.

Especially suitable in order to pick up animal hair and to vacuum high floor carpets. The brush roller is driven by air steam.

There is not electrical outlet necessary.

B Turbo nozzle for upholstery

(Order no. 2.903-001)

Brushing and vacuum cleaning upholstered furniture, mattresses, car seats, etc. in one single step.

Especially suitable for absorbing animal hair. The brush rollers are driven by the air current.

No electrical connection required.

C Parquet nozzle

(Order no. 4.130-172)

Used to vacuum sensitive and smooth floors (parquet, marble, terracotta etc.).

D Mattress nozzle

(Order no. 6.906-755)

For absorbing dust from mattresses and upholstery.

E Filter bag

(Order no. 6.904-329)

Content: 5 filter bags with cover and 1 motor protection filter

F HEPA-filter

(Order no. 6.414-805)

Additional filters for cleaner exhausting air. Recommended for allergy sufferers

Specifications

		VC6100	VC6200
Voltage	V	220 - 240	
Current type	Hz	50/60	
Power protection, min.	A	16	
Output P _{nom}	W	1600	1800
Output P _{max}	W	1800	2000
Weight (without accessories)	kg	7,0	
Action radius	m	10	
Dimensions	mm	ø 380 x 380	
Nominal width, accessories	mm	35	

Subject to technical modifications!

Cher client,



Lisez attentivement ce mode d'emploi avant la première utilisation de l'appareil et respectez les conseils y figurant. Conservez ce mode d'emploi pour une utilisation ultérieure ou un éventuel repreneur de votre matériel.

Utilisation conforme

Cet aspirateur a été conçu pour un usage ménager privé et non pour un emploi industriel.

Le fabricant décline toute responsabilité en cas de dommages issus d'une utilisation non conforme ou incorrecte de l'appareil.

N'utiliser l'aspirateur qu'en association avec :

- des sacs filtrants originaux ;
- des pièces de rechange, accessoires ou accessoires spéciaux originaux.

L'aspirateur ne convient pas pour :

- aspirer des personnes ou des animaux ;
- l'aspiration de :
 - petits organismes (par ex. des mouches, des araignées, etc.) ;
 - substances toxiques, objets à bords tranchants et matières chaudes ou incandescentes ;
 - substances humides ou liquides ;
 - substances ou gaz hautement inflammables ou explosifs.

Protection de l'environnement



Les matériaux constitutifs de l'emballage sont recyclables. Ne pas jeter les emballages dans les ordures ménagères, mais les remettre à un système de recyclage.



Les appareils usés contiennent des matériaux précieux recyclables lesquels doivent être apportés à un système de recyclage. Il est interdit de jeter les batteries, l'huile et les substances similaires dans l'environnement. Pour cette raison, utiliser des systèmes de collecte adéquats afin d'éliminer les appareils usés.

Garantie

Dans chaque pays, les conditions de garantie en vigueur sont celles publiées par notre société de distribution responsable. Nous éliminons gratuitement d'éventuelles panes sur l'appareil au cours de la durée de la garantie, dans la mesure où une erreur de matériel ou de fabrication en sont la cause. En cas de recours en garantie, il faut s'adresser avec le bon d'achat au revendeur respectif ou au prochain service après-vente.

Consignes de sécurité

- Se conformer impérativement à la plaque signalétique pour le branchement et la mise en service de l'appareil.
- Ne jamais aspirer en l'absence de sac filtrant.
L'appareil risquerait d'être endommagé.
- Ne permettre l'utilisation de l'appareil aux enfants que sous surveillance.
- Eviter d'approcher le suceur et le tuyau d'aspiration à proximité du visage. Risque de blessure !
- Ne pas utiliser le câble d'alimentation pour soulever / transporter l'appareil.
- En cas de service, dérouler intégralement le câble d'alimentation.
- Pour débrancher l'appareil, tirer au niveau de la fiche secteur et non sur le câble d'alimentation.
- Ne pas faire passer le câble d'alimentation sur des arêtes vives et ne pas le coincer.
- Avant d'effectuer tout type de travaux sur l'appareil, débrancher la fiche secteur.
- Afin d'éviter tout endommagement, seul le service après-vente agréé est habilité à effectuer des réparations ou à remplacer des pièces sur l'appareil.
- Conserver l'appareil à l'abri des intempéries, de l'humidité et des sources de chaleur.
- Eteindre l'appareil lorsque l'aspiration n'est pas active.

- Condamner immédiatement l'utilisation d'un appareil qui n'est plus en état de marche avant de le mettre au rebut en respectant les prescriptions.

Mise en service / Utilisation

Attention ! Si le fusible réseau se déclenche lors de la mise sous tension de l'appareil; il est possible qu'un autre appareil électrique soit branché sur le même circuit électrique et qu'il ait été mis en service. Dans ce cas, régler le niveau de puissance minimal sur l'aspirateur avant de le mettre en marche. Par la suite, il est possible de sélectionner un niveau de puissance plus élevé. Protection par fusible réseau, voir chapitre "Caractéristiques techniques".

Remarque importante ! En cas de risque de surchauffe, l'appareil est automatiquement désactivé. Mettre l'appareil hors tension et débrancher la fiche secteur. S'assurer que le suceur, le tuyau d'aspiration ou le flexible ne sont pas obstrués ou que le filtre ne doit pas être remplacé. Une fois le problème résolu, laisser refroidir l'appareil au moins une heure avant que celui-ci soit de nouveau opérationnel.

Description de l'appareil

Déplier les pages d'illustration !



- 1 Câble d'alimentation avec fiche secteur
- 2 Touche Enroulement du câble
- 3 Touche Marche / Arrêt
- 4 Régulateur de puissance d'aspiration
- 5 Flexible d'aspiration
- 6 Poignée
(A) Régulateur manuel de la force d'aspiration.
- 7 Tuyau télescopique *
- 8 Réglage du tuyau télescopique *
- 9 Buse pour sol

- 10 Cache du range-accessoires
 - 11 Range-accessoires Quick-Click : contient un suceur pour tissus, un suceur fente amovible et un pinceau pour meubles
 - 12 Témoin de remplacement du filtre
 - 13 Levier de verrouillage, couvercle du sac filtrant / filtre protecteur du moteur
 - 14 Filtre protecteur du moteur
 - 15 Support du filtre
 - 16 Cache du filtre HEPA
 - 17 Filtre HEPA
 - 18 Poignée de transport
- * en fonction de l'équipement

Mise en service

Figure 1

- ➔ Enclencher les raccords du flexible d'aspiration dans les orifices d'aspiration.
- ➔ Pour le démontage, presser les deux crans d'arrêt et retirer le flexible.

Figure 2

- ➔ Enclencher la poignée et le flexible d'aspiration télescopique.
- ➔ Emboîter le suceur pour sols et le flexible d'aspiration télescopique.

Figure 3

- ➔ Actionner le dispositif de réglage et positionner le flexible télescopique à la longueur souhaitée.

Figure 4

- ➔ Pour mettre l'appareil hors service ou lors d'interruptions des travaux de courte durée, accrocher le suceur pour sols dans le support prévu à cet effet (face arrière de l'appareil) et appuyer pour qu'il s'enclenche.

Figure 5

- ➔ Pour retirer pressionner la poignée en arrière en direction de l'appareil. Avec cela le bocal du sol est déverrouillé du support et peut être enlever ver l'hauf.

Figure 6

- ➔ Maintenir le câble d'alimentation au niveau de la fiche secteur et tirer. Brancher la fiche secteur dans une prise de courant.

→ Activer / désactiver l'appareil.

Figure 7a

- Le régulateur permet d'adapter la puissance d'aspiration de l'appareil :
- Repère sur MAX, puissance d'aspiration élevée
 - Repère sur MIN, puissance d'aspiration faible

Remarque: Le marquage montre la puissance d'aspiration.

Figure 7b

Du fait de la puissance élevée d'aspiration de l'appareil, il est possible qu'un effet de ventouse se produise lors du traitement des tapis, revêtements, rideaux, etc.

- Utiliser dans ce cas le régulateur manuel de la force d'aspiration. Refermer le régulateur après usage.

Aspiration avec accessoires

Changement d'accessoires à partir du range-accessoires QuickClick

- Accrocher le suceur pour sols dans le support situé sur la face arrière de l'appareil et appuyer pour qu'il s'enclenche.

Figure 8

- Appuyer sur la touche de déverrouillage de la poignée et déboîter cette dernière du flexible d'aspiration télescopique.

Figure 9

- Ouvrir le cache du range-accessoires.

Figure 10

- Introduire la poignée jusqu'en butée dans l'accessoire voulu. Ce dernier s'encliquette. Le faire ensuite pivoter vers le bas et le retirer.

Figure 11

- Pour le rangement, accrocher l'accessoire et la poignée dans le range-accessoires et tirer vers le haut. Retirer la poignée.
- **Remarque :** L'accessoire peut également être monté et démonté manuellement sur la poignée. Pour extraire l'accessoire, appuyer sur la touche de déverrouillage de la poignée.

- **Remarque :** Toutes les étapes susmentionnées peuvent également être effectuées lorsque le flexible d'aspiration télescopique est connecté. Accrocher le suceur pour sols dans le support situé sur la face arrière de l'appareil et appuyer pour qu'il s'enclenche. Démontez le flexible télescopique en tirant vers le haut à la verticale.

Suceur ComfoGlide

Figure 12

- **Tapis et moquettes :**

Sélectionner la position du commutateur comme suit :



Pour réduire la force de poussée, positionner le commutateur comme suit :



Figure 13

- **Sols durs :**

Sélectionner la position du commutateur comme suit :



Fin de l'utilisation

Figure 14

- Appuyer sur le bouton Enroulement du câble. Le câble est immédiatement rétracté dans l'appareil.
- Accrocher le suceur pour sols dans le support situé sur la face arrière de l'appareil et appuyer pour qu'il s'enclenche.

Entretien, maintenance

⚠ Risque de blessures

Eteindre l'appareil et débrancher la fiche secteur avant d'effectuer des travaux de maintenance et de réparation.

Nettoyage de l'appareil

⚠ Attention

N'utiliser aucun produit moussant, pour vitres ou multi-usage ! Ne jamais plonger l'appareil dans l'eau.

- Entretien de l'appareil et les accessoires plastique au moyen d'un nettoyant plastique disponible dans le commerce.
- Nettoyer le compartiment à poussière à l'aide d'un chiffon sec / d'un plumeau.

Remplacement du filtre

Remarque : Pour pouvoir lire l'affichage du changement de filtre, séparer le tuyau d'aspiration à télescope de la poignée.

Figure 15

- Lorsque le témoin de remplacement du filtre, situé sur le capot, s'allume en permanence en rouge, changer le filtre.
- Actionner le levier de verrouillage et ouvrir le couvercle.

Figure 16

- Déverrouiller le support du sac filtrant et le rabattre vers l'extérieur.

Figure 17

- Fermer le sac filtrant au moyen de la languette prévue à cet effet, l'extraire et le mettre au rebut.

Figure 18

- Introduire un nouveau sac filtrant jusqu'en butée dans le support. Presser tout d'abord la languette vers le bas, puis pousser le support dans le boîtier et l'encliquer sur le capot de l'appareil.

⚠ Attention

Le capot ne peut être refermé que si un sac filtrant est installé dans l'appareil. Après aspiration de fines particules de poussière (ex : plâtre, ciment, etc.), nettoyer le filtre du moteur et, si nécessaire, le remplacer.

Remplacement du filtre protecteur du moteur

Filtre protecteur du moteur : à changer avant d'utiliser le dernier sac filtrant du paquet.

- Le filtre protecteur du moteur est placé derrière le sac filtrant. Avant de mettre en place le sac filtrant, remplacer le filtre protecteur du moteur.

Figure 19

- Déverrouiller le cadre et l'extraire.
- Retirer la partie inférieure du cadre, enlever le filtre protecteur usé du moteur et l'éliminer. Placer un nouveau filtre protecteur du moteur dans le cadre et mettre la partie inférieure du cadre en place.

Figure 20

- Positionner le cadre et l'enclencher.

Remplacement du filtre HEPA

Filtre HEPA : remplacer une fois par an.

Figure 21

- Ouvrir le capot.
- Déverrouiller le filtre HEPA et le démonter.

Figure 22

- Insérer un nouveau filtre HEPA et l'enclencher.
- Fermer le couvercle.

Nettoyage du suceur ComfoGlide

Nettoyer le suceur ComfoGlide à intervalles réguliers !

- Démonter le suceur du tuyau d'aspiration.

Figure 23

- **Nettoyer la roulette pivotante arrière :** Le mieux est de démonter la roulette. Pour ce faire, dévisser l'axe et le démonter. Ainsi, il est très facile d'éliminer les peluches, les cheveux et autres saletés. Remonter la roulette pivotante.
- **Nettoyer les roues en étoile avant :** À l'aide d'une petite paire de ciseaux (ex : ciseaux à ongles). Sectionner les cheveux enroulés le long du bord et les

retirer. Aspirer le reste au moyen du suceur fente.

Nettoyage d'accessoires

Figure 24

- ➔ Pour procéder au nettoyage, ou en cas d'obstruction, il est possible de démonter la poignée et le flexible d'aspiration. Pour ce faire, appuyer sur les deux éléments de verrouillage et tirer pour déboîter la poignée et le flexible.
- ➔ Enclencher la poignée et le flexible d'aspiration.

Accessoires en option

Figure A - F

A Suceur turbo pour sols

(n° de réf 4.130-177)

Brossage et aspiration en une seule phase de travail.

Particulièrement adapté pour aspirer les poils d'animaux et nettoyer les moquettes épaisses. Le rouleau de brosse est entraîné par de l'air pulsé.

Aucun raccord électrique n'est nécessaire.

B Suceur turbo pour revêtement textile

(n° de réf 2.903-001)

Brossage et aspiration en une seule phase de travail pour les meubles dotés de revêtement textile, les matelas, les sièges auto, etc.

Particulièrement adapté pour l'aspiration de poils d'animaux. Le rouleau de brosse est entraîné par de l'air pulsé.

Aucun raccord électrique n'est nécessaire.

C Suceur pour parquet

(n° de réf 4.130-172)

Pour aspirer les surfaces lisses délicates (parquet, carrelages, terre cuite, etc.)

D Suceur pour matelas

(n° de réf 6.906-755)

Pour aspirer les matelas et revêtements textiles.

E Sac filtrant

(n° de réf 6.904-329)

Contenu : 5 sac filtrants avec fermeture et 1 filtre protecteur de moteur

F Filtre HEPA

(n° de réf 6.414-805)

Filtre supplémentaire permettant d'obtenir un air refoulé plus pur. Recommandé pour les personnes souffrant d'allergies

Caractéristiques techniques

		VC6100	VC6200
Tension	V	220 - 240	
Type de courant	Hz	50/60	
Protection par fusible, min.	A	16	
Puissance P_{nom}	W	1600	1800
Puissance P_{max}	W	1800	2000
Poids (sans accessoire)	kg	7,0	
Rayon d'action	m	10	
Dimensions	mm	ø 380 x 380	
Largeur nominale, accessoires	mm	35	

Sous réserve de modifications techniques !

Gentile cliente,



Prima di utilizzare l'apparecchio per la prima volta, leggere e seguire queste istruzioni per l'uso. Conservare le presenti istruzioni per l'uso per consultarle in un secondo tempo o per darle a successivi proprietari.

Uso conforme a destinazione

La presente aspirapolvere è destinata per l'uso privato e non per usi a scopo commerciale.

Il produttore non è responsabile per eventuali danni causati dall'uso improprio e/o uso che non corrisponde a quello conforme a destinazione.

Usare l'aspirapolvere esclusivamente con:

- sacchetti filtro originali.
- Pezzi di ricambio, accessori e accessori optional originali.

L'aspirapolvere **non** si presta:

- all'uso diretto su persone o animali.
- all'aspirazione di:
 - piccoli organismi come mosche, ragni ecc.
 - sostanze dannose per la salute, taglienti, calde o incandescenti.
 - sostanze umide o liquide.
 - materiale o gas facilmente infiammabili o esplosivi.

Protezione dell'ambiente



Tutti gli imballaggi sono riciclabili. Gli imballaggi non vanno gettati nei rifiuti domestici, ma consegnati ai relativi centri di raccolta.



Gli apparecchi dismessi contengono materiali riciclabili preziosi e vanno perciò consegnati ai relativi centri di raccolta. Batterie, olio e sostanze simili non devono essere dispersi nell'ambiente. Si prega quindi di smaltire gli apparecchi dismessi mediante i sistemi di raccolta differenziata.

Garanzia

In tutti i paesi sono valide le condizioni di garanzia pubblicate dalla nostra società di vendita competente. Entro il termine di garanzia eliminiamo gratuitamente eventuali guasti all'apparecchio, se causati da un difetto di materiale o di produzione. Nei casi previsti dalla garanzia si prega di rivolgersi al proprio rivenditore, oppure al più vicino centro di assistenza autorizzato, esibendo lo scontrino di acquisto.

Norme di sicurezza

- Accendere e mettere in funzione l'apparecchio solo in conformità alla targhetta.
- Non aspirare mai senza il sacchetto filtro.
- L'apparecchio può essere danneggiato.
- L'uso dell'apparecchio da parte di bambini deve essere consentito solo sotto debita sorveglianza.
- Non portare né la bocchetta né il tubo rigido di aspirazione in prossimità della testa durante le operazioni di aspirazione. Pericolo di lesioni!
- Non usare il cavo di allacciamento alla rete per portare / trasportare l'apparecchio.
- Estrarre completamente il cavo di allacciamento alla rete durante le operazioni di aspirazione.
- Non scollegare la spina dalla presa tirando il cavo di collegamento.
- Tenere lontano il cavo di allacciamento da spigoli vivi ed evitare di schiacciarlo.
- Estrarre la spina di alimentazione prima di effettuare interventi sull'apparecchio.
- Per escludere qualsiasi rischio, gli interventi di riparazione e la sostituzione di pezzi di ricambio dell'apparecchio vanno effettuati esclusivamente dal servizio assistenza autorizzato.
- Proteggere l'apparecchio da intemperie, umidità e fonti di calore.
- Spegnerlo l'apparecchio quando non viene usato per aspirare.

- Gli apparecchi fuori uso vanno immediatamente dismessi e portati presso un regolare centro di smaltimento.

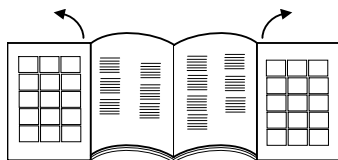
Messa in funzione / uso

Attenzione! L'eventuale scatto della protezione di rete al momento dell'accensione dell'apparecchio, può essere causato dal fatto che anche altri elettrodomestici sono collegati allo stesso circuito elettrico. In questo caso impostare il livello minimo di potenza dell'apparecchio prima di accenderlo. I livelli di potenza maggiori potranno essere impostati in seguito. Protezione rete: vedi capitolo "Dati tecnici".

Avviso importante! L'apparecchio si spegne automaticamente in situazioni di potenziale surriscaldamento. Spegnerne l'apparecchio e togliere la spina di alimentazione. Assicurarsi che la bocchetta, il tubo rigido di aspirazione ed il tubo flessibile non siano ostruiti e che il filtro non debba essere cambiato. Dopo l'eliminazione di eventuali guasti lasciare raffreddare l'apparecchio per almeno un'ora. Dopodiché sarà di nuovo pronto per l'uso.

Descrizione dell'apparecchio

Si prega di aprire le pagine illustrate!



- 1 Cavo di allacciamento alla rete con spina
- 2 Tasto avvolgimento cavo
- 3 Pulsante On/Off
- 4 Regolatore di potenza aspirazione
- 5 Tubo flessibile di aspirazione
- 6 Impugnatura
(A) Interruttore scorrevole manuale per forza di aspirazione
- 7 Tubo telescopico *
- 8 Regolazione tubo telescopico *
- 9 Bocchetta pavimenti
- 10 Coperchio alloggiamento accessori

- 11 Alloggio accessori QuickClick: contiene la bocchetta per mobili imbottiti, la bocchetta per fessure ed il pennello per mobili
 - 12 Segnalazione cambio filtro
 - 13 Leva di chiusura, coperchio sacchetto filtro / filtro protezione motore
 - 14 Filtro protezione motore
 - 15 Supporto sacchetto filtro
 - 16 Coperchio filtro HEPA
 - 17 Filtro HEPA
 - 18 Maniglia di trasporto
- * in funzione alla dotazione

Messa in funzione

Figura 1

- ➔ Inserire il bocchettone del tubo flessibile di aspirazione nell'apertura di aspirazione fino allo scatto in posizione.
- ➔ Per estrarlo, schiacciare le due estremità del dispositivo a scatto contemporaneamente e togliere il tubo flessibile.

Figura 2

- ➔ Inserire l'impugnatura nel tubo telescopico fino allo scatto in posizione.
- ➔ Inserire la bocchetta pavimenti nel tubo telescopico fino allo scatto in posizione.

Figura 3

- ➔ Agire sulla regolazione ed impostare il tubo telescopico alla lunghezza desiderata.

Figura 4

- ➔ Per spegnere l'apparecchio o durante pause brevi agganciare la bocchetta pavimenti al supporto di appoggio posto sul lato posteriore dell'apparecchio e premere fino ad ottenere lo scatto in posizione.

Figura 5

- ➔ Per toglierlo, tirare indietro l'impugnatura verso l'apparecchio. Questo sblocca la bocchetta pavimenti posta nella posizione di appoggio. Adesso può essere tolta dall'alto.

Figura 6

- Afferrare la spina del cavo di allacciamento alla rete e toglierla. Inserire la spina nella presa elettrica.
- Accendere/Spengere l'apparecchio.

Figura 7a

- L'impostazione della forza aspirante avviene tramite il regolatore di potenza aspirazione:

- Tacca MAX, forza aspirante elevata
- Tacca MIN, forza aspirante ridotta

Avviso: la marcatura indica l'attuale potenza di aspirazione.

Figura 7b

A causa dell'elevata potenza di aspirazione dell'apparecchio, gli ugelli possono intasarsi aspirando sui tappeti, sulle imbottiture, sulle tende, ecc.

- Utilizzare l'interruttore scorrevole manuale per ridurre la forza di aspirazione. Richiudere l'interruttore dopo l'uso.

Impiego degli accessori

Sostituire gli accessori dell'alloggio accessori QuickClick

- Agganciare la bocchetta pavimenti al supporto di appoggio posto sul lato posteriore dell'apparecchio e premerlo fino ad ottenere lo scatto in posizione.

Figura 8

- Premere il pulsante di sblocco posto sull'impugnatura ed estrarre quest'ultima dal tubo telescopico.

Figura 9

- Alzare il coperchio dell'alloggio accessori.

Figura 10

- Inserire l'impugnatura nell'accessorio desiderato fino all'arresto. In questo modo si innesta. Infine orientarla verso il basso ed estrarla.

Figura 11

- Per riporre gli accessori, inserirli nell'alloggio accessori (completi di impugnatura) e farli scattare in posizione (verso l'alto). Togliere l'impugnatura.

- **Avviso:** Gli accessori possono essere tolti anche manualmente ed essere inseriti sull'impugnatura. Per togliere gli accessori, premere il pulsante di sblocco dell'impugnatura.

- **Avviso:** Tutti i procedimenti sopra menzionati possono essere svolti a tubo telescopico inserito. Agganciare a tal fine la bocchetta pavimenti al supporto di appoggio posto sul lato posteriore dell'apparecchio e premerlo fino ad ottenere lo scatto in posizione. Estrarre verticalmente il tubo telescopico (verso l'alto).

Bocchetta ComfoGlide

Figura 12

- **Tappeti e moquettes:**

Scegliere le seguenti posizioni dell'interruttore:



Per ridurre la forza di scorrimento scegliere la posizione seguente:



Figura 13

- **Superfici dure:**

Scegliere le seguenti posizioni dell'interruttore:



Terminare il lavoro

Figura 14

- Premere il tasto avvolgimento cavo. Il cavo rientra automaticamente nell'apparecchio.
- Agganciare la bocchetta pavimenti al supporto di appoggio posto sul lato posteriore dell'apparecchio e premerlo fino ad ottenere lo scatto in posizione.

Cura e manutenzione

⚠ **Rischio di lesioni**

Prima di effettuare lavori di cura e di manutenzione, spegnere l'apparecchio ed estrarre la spina di alimentazione.

Pulizia dell'apparecchio

⚠ **Attenzione**

Non usare detergenti abrasivi, detergenti per il vetro o detergenti universali! Non immergere mai l'apparecchio in acqua.

- Pulire l'apparecchio e gli accessori in plastica con un normale detergente per materiale sintetico.
- Pulire il vano polvere con uno strofinaccio asciutto / pennello per spolverare.

Sostituire il sacchetto filtro

Avviso: per leggere l'indicatore di sostituzione filtro staccare il tubo telescopico dall'impugnatura.

Figura 15

- Quando la segnalazione cambio filtro è completamente rossa, bisogna cambiare il sacchetto filtro.
- Agire sulla leva di chiusura ed aprire il coperchio.

Figura 16

- Sbloccare il supporto del sacchetto filtro e girarlo verso l'esterno.

Figura 17

- Chiudere il sacchetto filtro usando l'aletta di chiusura, toglierlo e smaltirlo conformemente alle norme ambientali.

Figura 18

- Inserire nel supporto il nuovo sacchetto filtrante fino all'arresto. Spingere innanzitutto la linguetta verso il basso, successivamente il supporto nell'alloggiamento e farla innestare nell'alloggiamento dell'apparecchio.

⚠ **Attenzione**

Il coperchio si chiude solo a sacchetto filtro inserito. Dopo aver aspirato particelle di polvere fini (p.es.: gesso, cemento ecc.) pulire

e sostituire eventualmente il filtro protezione motore.

Sostituire il filtro protezione motore

Filtro protezione motore: da sostituire assieme all'ultimo sacchetto filtro contenuto nella confezione sacchetti filtro.

- Il filtro protezione motore si trova dietro il sacchetto filtro inserito. Prima di inserire il sacchetto filtro, sostituire il filtro protezione motore.

Figura 19

- Sbloccare il telaio e toglierlo.
- Rimuovere la parte inferiore del telaio, rimuovere il filtro protezione motore e smaltirlo. Inserire il nuovo filtro protezione motore nel telaio e inserire la parte inferiore del telaio.

Figura 20

- Inserire il telaio e farlo scattare in posizione.

Sostituire il filtro HEPA

Filtro HEPA: Cambiare una volta l'anno.

Figura 21

- Aprire il coperchio.
- Sbloccare il filtro HEPA e toglierlo.

Figura 22

- Inserire il filtro HEPA nuovo e farlo scattare in posizione.
- Chiudere il coperchio.

Pulire la bocchetta ComfoGlide

Pulire regolarmente la bocchetta ComfoGlide!

- Togliere la bocchetta dal tubo rigido di aspirazione.

Figura 23

- **Pulire la ruota pivottante posteriore:**

Pulizia ottimale a ruota smontata. A questo scopo svitare ed estrarre l'asse. Sia i fili di polvere che capelli/peli ecc. possono ora essere tolti facilmente. Rimontare la ruota pivottante.

- **Pulire la ruota anteriore a stella:**

aiutandosi con delle piccole forbici (p.es. forbici per le unghie). Tagliare i capelli/

peli impigliati lungo il bordo di taglio e toglierli. Aspirare il materiale restante con l'aiuto della bocchetta fessure.

Pulire gli accessori

Figura 24

- ➔ L'impugnatura ed il tubo flessibile di aspirazione possono essere staccati in presenza di eventuali ostruzioni. A questo scopo premere i 2 dispositivi di sblocco e staccarli
- ➔ Per congiungerli, inserire l'impugnatura nel tubo telescopico fino allo scatto in posizione.

Accessori optional

Figura A - F

A Bocchetta turbo per pavimenti

(Cod. d'ordin. 4.130-177)

Spazzolare ed aspirare contemporaneamente.

Particolarmente indicato per aspirare peli di animali e per la pulizia di tappeti a pelo alto. L'azionamento del rullo spazzola avviene tramite il flusso d'aria.

Non serve alcun collegamento elettrico.

B Bocchetta turbo per imbottiture

(Cod. d'ordin. 2.903-001)

Spazzolare ed aspirare contemporaneamente imbottiture, materassi, sedili di autovetture ecc.

Particolarmente indicato per aspirare peli di animali. L'azionamento del rullo spazzola avviene tramite il flusso d'aria.

Non serve alcun collegamento elettrico.

C Bocchetta parquet

(Cod. d'ordin. 4.130-172)

Per pulire pavimenti lisci e delicati (parquet, marmo, terracotta ecc.).

D Bocchetta materassi

(Cod. d'ordin. 6.906-755)

Per la pulizia di materassi ed imbottiture.

E Sacchetto filtro

(Cod. d'ordin. 6.904-329)

Indice: 5 Sacchetti filtro con chiusura, 1 filtro protezione motore.

F Filtro HEPA

(Cod. d'ordin. 6.414-805)

Filtro supplementare per l'aria di scarico pulita. Particolarmente consigliato per persone allergiche.

Dati tecnici

		VC6100	VC6200
Tensione	V	220 - 240	
Tipo di corrente	Hz	50/60	
Protezione rete, min.	A	16	
Potenza P _{nom}	W	1600	1800
Potenza P _{max}	W	1800	2000
Peso (senza accessori)	kg	7,0	
Raggio di azione	m	10	
Dimensioni	mm	ø 380 x 380	
Diametro nominale, accessori	mm	35	

Con riserva di modifiche tecniche!

Geachte klant,



Lees vóór het eerste gebruik van het apparaat deze handleiding, en handel navenant.

Bewaar deze handleiding voor later gebruik, of voor de volgende eigenaar.

Reglementair gebruik

Deze stofzuiger is alleen geschikt voor huishoudelijk en niet voor zakelijk gebruik.

De fabrikant is niet aansprakelijk voor eventuele schade die ontstaat wanneer het apparaat niet volgens de voorschriften of op een verkeerde manier wordt gebruikt.

De stofzuiger alleen gebruiken met:

- Originele filterzakken.
- Originele onderdelen, -accessoires of extra toebehoren

De stofzuiger is **niet** geschikt voor:

- het het schoonzuigen van mensen of dieren.
- Het opzuigen van:
Insecten (bijv. vliegen, spinnen, enz.).
Substanties die schadelijk voor de gezondheid, heet of gloeiend zijn, of scherpe randen hebben.
Vochtige of vloeibare stoffen.
Licht ontvlambare of explosieve stoffen en gassen.

Zorg voor het milieu



Het verpakkingsmateriaal is herbruikbaar. Deponeer het verpakkingsmateriaal niet bij het huishoudelijk afval, maar bied het aan voor hergebruik.



Onbruikbaar geworden apparaten bevatten waardevolle materialen die geschikt zijn voor hergebruik. Lever de apparaten daarom in bij een inzamelpunt voor herbruikbare materialen. Batterijen, olie en dergelijke stoffen mogen niet in het milieu belanden. Verwijder overbodig geworden apparatuur daarom via geschikte inzamelpunten.

Garantie

In elk land gelden de door onze hiervoor verantwoordelijke verkoopmaatschappij uitgegeven garantievoorwaarden. Eventuele storingen aan het apparaat verhelpen wij zonder kosten binnen de garantietermijn als een materiaal of fabrieksfout hiervan de oorzaak is. Neem bij klachten binnen de garantietermijn contact op met uw leverancier of de dichtstbijzijnde klantenservicewerkplaats en neem de accessoires en uw aankoopbewijs mee.

Veiligheidsinstructies

- De stofzuiger alleen volgens het typeplaatje aansluiten en in gebruik nemen.
- Nooit zonder filterzak gebruiken. Apparaat kan beschadigd worden.
- Kinderen mogen het apparaat alleen onder toezicht gebruiken.
- Zuigen met zuigmond en zuigbuis dichtbij het hoofd vermijden. Er bestaat gevaar voor verwondingen!
- Het elektriciteits snoer niet voor het dragen / transporteren van de stofzuiger gebruiken.
- Bij gebruik het elektriciteits snoer volledig uittrekken.
- Trek niet aan het snoer, om de stekker uit het stopcontact te trekken, maar aan de stekker.
- Het elektriciteits snoer niet over scherpe randen trekken en niet bekneld laten raken.
- Bij alle werkzaamheden aan het apparaat netstekker eruit trekken.
- Om risico 's te vermijden, mogen reparaties en het vervangen van onderdelen aan het apparaat alleen worden uitgevoerd door een erkende klantendienst.
- Apparaat tegen externe weersinvloeden, vocht en warmtebronnen beschermen.
- Apparaat uitschakelen, wanneer er niet gezogen wordt.
- Afgedankt apparaat direct onklaar maken, daarna het apparaat volgens de voorschriften weggooien.

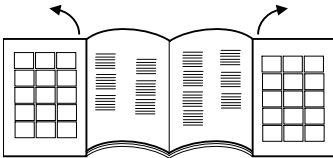
Inbedrijfstelling en bediening

Attentie! Als de stoppen bij het inschakelen van het apparaat doorslaan, kan het zijn dat er tegelijkertijd andere elektronische apparaten op dezelfde stroomkring zijn aangesloten en gebruikt worden. Stelt u in dit geval het apparaat op het laagste vermogensniveau in, voordat u het apparaat aanzet. Daarna kunt u een hoger vermogensniveau kiezen. Beveiliging van het net zie hoofdstuk "technische gegevens".

Belangrijke aanwijzing! Het apparaat schakelt zelf automatisch uit bij gevaar voor oververhitting. Schakel het apparaat uit en trek de stekker eruit. Controleer of zuigmond, zuigbuis of slang niet verstopt zijn of dat het filter verwisseld moet worden. Na het verhelpen van de storing het apparaat minstens 1 uur laten afkoelen, dan is het apparaat weer bedrijfsklaar.

Beschrijving apparaat

Pagina's met afbeeldingen uitklappen a.u.b.!



- 1 Netsnoer met stekker
- 2 Kabelprol-knop
- 3 Aan-/Uit-knop
- 4 Zuigkracht regelaar
- 5 Zuigslang
- 6 Handgreep
(A) Manuele zuigkrachtschuif
- 7 Telescoopzuigbuis *
- 8 Verstelling telescoopzuigbuis *
- 9 Vloersproeier
- 10 Afdekking accessoire-opbergvak
- 11 Accessoire-opbergvak QuickClick:
bevat mondstuk voor gestoffeerde meubelen, uittrekbare voegenmondstuk en meubelborstel
- 12 Indicatie voor filter omwisselen

- 13 Vergrendelingshendel, deksel filterzak / filter voor bescherming van de motor
- 14 Filter voor bescherming van de motor
- 15 Filterzak-houder
- 16 Afdekking HEPA-filter
- 17 HEPA-filter
- 18 Handgreep

*afhankelijk van de uitvoering

Ingebruikneming

Afbeelding 1

- Steunen voor de zuigslang in de zuigopenning aansluiten.
- Om het uit elkaar te halen, beide nokjes indrukken en de slang eruit trekken.

Afbeelding 2

- Handvat en telescoopzuigslang in elkaar steken en aansluiten.
- Grondmondstuk en telescoopzuigslang in elkaar steken en aansluiten.

Afbeelding 3

- Verstelling indrukken en telescoopzuigslang op de gewenste lengte instellen.

Afbeelding 4

- Voor het uitzetten of bij korte werkonderbrekingen, grondmondstuk in de gleuf aan de achterkant van het apparaat steken en in pauzestand drukken.

Afbeelding 5

- Om deze eruit te halen, handvat naar achteren in de richting van het apparaat drukken. Daardoor wordt het grondmondstuk uit de gleuf ontgrendeld en kan deze met een beweging naar boven eruit gehaald worden.

Afbeelding 6

- Hou de netkabel bij de stekker vast en trek deze eruit. Netstekker in het stopcontact steken.
- Apparaat aan- / uitschakelen.

Afbeelding 7a

- De zuigkrachtinstelling kan men aanpassen met de zuigkrachtregelaar:
 - Markering op MAX, hoge zuigkracht
 - Markering op MIN, geringe zuigkracht
- Aanwijzing:** de markering geeft de juiste zuigkracht aan.

Afbeelding 7b

Door de hoge zuigkracht van het apparaat kunnen de zuigmonden zich bij het werken op tapijten, kussens, gordijnen enz. te vast zuigen.

- Gebruik de manuele zuigkrachtschuif om de zuigkracht te verminderen. Na gebruik weer sluiten.

Zuigen met accessoires

Accessoires uit QuickClick accessoire-opbergvak omwisselen

- Grondmondstuk in de gleuf aan de achterkant van het apparaat hangen en in pauzestand drukken.

Afbeelding 8

- Ontgrendelingsknop op het handvat indrukken en het handvat van de telescoopzuigslang aftrekken.

Afbeelding 9

- Afdekking van accessoire-opbergvak openklappen.

Afbeelding 10

- Handvat in gewenste accessoires tot de aanslag steken. Zo sluit het in elkaar. Daarna naar beneden draaien en eruit trekken.

Afbeelding 11

- Om te bewaren, accessoire met handvat in het accessoire-opbergvak steken en naar boven vastklikken. Handvat eraf trekken.

- **Aanwijzing:** De accessoire kan ook met de hand eruit gehaald worden en op het handvat gestoken worden. Om de accessoire los te maken, drukt men de ontgrendelingsknop op het handvat in.

- **Aanwijzing:** Alle bovengenoemde stappen kunnen ook met uitgetrokken telescoopzuigslang uitgevoerd worden. Daartoe hangt u het grondmondstuk in de gleuf aan de achterkant van het apparaat en drukt u het in de pauzestand. Telescoopzuigslang loodrecht naar boven eruit trekken.

ComfoGlide mondstuk

Afbeelding 12

- **Tapijten en vloerbedekking :**

Schakelinstellingen als volgt kiezen:



Om de schuifkracht van de schakelinstellingen te verminderen kiest u het volgende:



Afbeelding 13

- **Harde bodem:**

Schakelinstellingen als volgt kiezen:



De werkzaamheden beëindigen

Afbeelding 14

- Toets kabel oprollen indrukken. Kabel rolt automatisch op in het apparaat.
- Grondmondstuk in de gleuf aan de achterkant van het apparaat hangen en in pauzestand drukken.

Reiniging en onderhoud

Letselgevaar

Vóór alle onderhoudswerkzaamheden schakelt u het apparaat uit en trekt u de stekker uit de wandcontactdoos.

Reiniging van het apparaat

Let op

Geen schuurmiddelen, glas of reinigingsmiddelen gebruiken! Dompel het apparaat nooit in water.

- Apparaat en kunststofaccessoires met een in de winkel verkrijgbare kunststofreiniger verzorgen.
- De stofkamer met een droge stofdoek / stofborstel reinigen.

Filterzak vervangen

Aanwijzing: Voor het aflezen van de aanwijzing voor het wisselen van het filter dient u de telescoopzuigbuis van de handgreep af te nemen.

Afbeelding 15

- Als de filtervervangindicator op het deksel volledig rood is, vervang dan de filterzak.
- Vergrendeling indrukken en deksel openen.

Afbeelding 16

- Filterzakhouder ontgrendelen en naar buiten klappen.

Afbeelding 17

- Met afsluitklep de filterzak vergrendelen, filterzak eruit nemen en weggooiën.

Afbeelding 18

- Nieuwe filterzak tot de aanslag in de houder schuiven. Klep eerst naar beneden drukken, daarna houder in de behuizing schuiven en in de apparaatbehuizing in elkaar sluiten.

Let op

Deksel sluit alleen als er een filterzak inzit. Na het opzuigen van fijne stofdeeltjes (zoals bijv. gips, cement enz.) het filter om de motor te beschermen reinigen of indien nodig vervangen.

Filter om de motor te beschermen vervangen

Filter voor bescherming van de motor: verwisselen bij de laatste filterzak in de filterzakverpakking.

- Het filter om de motor te beschermen ligt onder de ingezette filterzak. Voor het inzetten van een filterzak eerst het filter voor de bescherming van de motor vervangen.

Afbeelding 19

- Frame ontgrendelen en eruit halen.
- Frame afnemen, oude filter voor bescherming van motor wegnemen en verwijderen. Nieuw filter voor bescherming van motor erin leggen en frame aanbrengen.

Afbeelding 20

- Frame inzetten en vastklikken.

HEPA-filter vervangen

HEPA-filter: 1 x per jaar vervangen.

Afbeelding 21

- Open het deksel.
- HEPA-filter ontgrendelen en eruit halen.

Afbeelding 22

- Nieuw HEPA-filter inzetten en vastklikken.
- Deksel sluiten.

ComfoGlide mondstuk reinigen

Het ComfoGlide mondstuk regelmatig reinigen!

- Mondstuk van zuigslang nemen.

Afbeelding 23

- **Achterste stuurrollen reinigen:**

Gaat het beste als de rollen eruit gehaald zijn. Daartoe de as losschroeven en eruit trekken. Stofvlokken, haren enz. kunt u nu gemakkelijk verwijderen. Stuurrollen weer erin zetten.

- **Voorste stervormige wielletjes reinigen:**

Met behulp van een kleine schaar (bv. nagelschaartje). Vastgedraaide haren met de snijkant doorsnijden en verwijde-

ren. De rest kunt u met het voegenmondstuk wegzuigen.

Accessoires reinigen

Afbeelding 24

- ➔ Handvat en zuigslang kunnen voor reiniging of bij verstopping uit elkaar gehaald worden. Daartoe drukt u de 2 ontgrendelingen in en u trekt ze uit elkaar
- ➔ Om ze aan elkaar te maken drukt u het handvat en de zuigslang in elkaar en u klikt ze vast.

Extra toebehoren

Afbeelding A - F

A Turbozuigmond voor de grond

(Bestelnr. 4.130-177)

Borstelen en zuigen in een keer.

Met name geschikt voor het opzuigen van dierenharen en het zuigen van hoogpolige tapijten. De rolborstel wordt aangedreven door de luchtstroom.

Geen elektrische aansluiting vereist.

B Turbozuigmond voor beklede meubelen

(Bestelnr. 2.903-001)

Borstelen en zuigen in een keer van beklede meubelen, matrassen, autostoelen, enz.

Met name geschikt voor het opzuigen van dierenharen. De rolborstel wordt aangedreven door de luchtstroom.

Geen elektrische aansluiting vereist.

C Parketmondstuk

(Bestelnr. 4.130-172)

Voor het zuigen van kwetsbare gladde vloeren (parket, marmer, terracotta, enz.)

D Matrassenmondstuk

(Bestelnr. 6.906-755)

Voor het zuigen van matrassen en kussens.

E Filterzak

(Bestelnr. 6.904-329)

Inhoud: 5 Filterzakken met sluiting en 1 filter om de motor te beschermen.

F HEPA-filter

(Bestelnr. 6.414-805)

Extra filter voor schone uitblaasluucht.

Aanbevolen voor mensen die allergisch zijn.

Technische gegevens

		VC6100	VC6200
Spanning	V	220 - 240	
Stroomsoort	Hz	50/60	
Netbeveiliging, min.	A	16	
Vermogen Pnom.	W	1600	1800
Vermogen Pmax.	W	1800	2000
Gewicht (excl. accessoires)	kg	7,0	
Actieradius	m	10	
Afmetingen	mm	ø 380 x 380	
Nominale afstand, accessoires	mm	35	

Technische veranderingen voorbehouden!

Estimado cliente:



Antes de poner en marcha por primera vez el aparato, lea el presente manual de instrucciones y siga las instrucciones que figuran en el mismo. Conserve estas instrucciones para su uso posterior o para propietarios ulteriores.

Uso previsto

Este aspirador está diseñado para el uso doméstico particular, no para el uso industrial.

El fabricante no asume responsabilidad alguna por los daños que pudieran derivarse de un uso inadecuado o incorrecto.

Utilizar el aspirador únicamente con:

- bolsas filtrantes originales.
- Accesorios y piezas de repuesto o accesorios opcionales originales.

El aspirador **no** es apropiado para:

- utilizarlo en personas o animales
- Aspirar:
Insectos (p. ej. moscas, arañas, ...), sustancias nocivas para la salud, calientes o incandescentes ni materiales corrientes, sustancias húmedas o líquidas, materiales o gases inflamables o explosivos.

Protección del medio ambiente



Los materiales de embalaje son reciclables. Por favor, no tire el embalaje a la basura doméstica; en vez de ello, entréguelo en los puntos oficiales de recogida para su reciclaje o recuperación.



Los aparatos viejos contienen materiales valiosos reciclables que deberían ser entregados para su aprovechamiento posterior. Evite el contacto de baterías, aceites y materias semejantes con el medioambiente. Por este motivo, entregue los aparatos usados en los puntos de recogida previstos para su reciclaje.

Garantía

En todos los países rigen las condiciones de garantía establecidas por nuestra sociedad distribuidora. Las averías del aparato serán subsanadas gratuitamente dentro del período de garantía, siempre que las causas de las mismas se deban a defectos de material o de fabricación. En un caso de garantía, le rogamos que se dirija con el comprobante de compra al distribuidor donde adquirió el aparato o al Servicio al cliente autorizado más próximo a su domicilio.

Instrucciones de seguridad

- La conexión y puesta en funcionamiento del aparato debe efectuarse de acuerdo con las indicaciones en la placa de características.
- No aspirar nunca sin bolsa filtrante. Se puede dañar el aparato.
- Siempre que permita a los niños usar el aparato deberá vigilarlos.
- No acercar la cabeza a la boquilla o al tubo cuando el aparato esté aspirando. ¡Riesgo de lesiones!
- No utilizar el cable de alimentación de red para llevar/transportar el aspirador.
- Extraer completamente el cable de alimentación durante la aspiración.
- No tire del cable para desconectar el aparato de la red, sino de la clavija de enchufe.
- Evitar que el cable quede tirante en las esquinas o quede aplastado.
- Desenchufar la clavija de red antes de realizar cualquier trabajo en el aparato.
- Para evitar riesgos, es necesario que las reparaciones y el cambio de piezas de repuesto sean realizados únicamente por el servicio técnico autorizado.
- Proteja el aparato de la intemperie, la humedad y las fuentes de calor.
- Cuando no esté efectuando ninguna aspiración, desconecte el aparato.

- Inutilizar inmediatamente los aparatos inservibles, después eliminarlos debidamente.

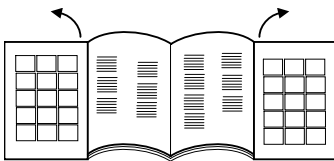
Puesta en servicio/manejo

¡Importante! Si salta el fusible al conectar el aparato, puede deberse a que haya otros aparatos eléctricos de alto consumo de corriente conectados al mismo circuito. En este caso, configure el nivel de potencia más bajo en el aparato, antes de encender el aspirador. Después podrá seleccionar un nivel de potencia más alto. Fusible de red, consulte el capítulo "Datos técnicos".

¡Indicación importante! El aparato se apaga automáticamente si se corre el riesgo de sobrecalentamiento. Apague el aparato y desenchufe la clavija. Compruebe si la boquilla, tubo de aspiración o manguera están atascados o si es necesario cambiar el filtro. Tras solucionar la avería, deje enfriar el aparato al menos 1 hora, tras esto se podrá poner el aparato de nuevo en funcionamiento.

Descripción del aparato

¡Despliegue las páginas!



- 1 Cable de conexión a red con enchufe
- 2 Botón de enrollar el cable
- 3 Interruptor de ON/OFF
- 4 Regulador de potencia de aspiración
- 5 Manguera de aspiración
- 6 Mango
(A) Válvula manual de potencia de absorción
- 7 Tubo de aspiración telescópico"
- 8 Ajuste del tubo de aspiración telescópico "
- 9 boquilla barredora de suelos
- 10 Cubierta de zona de inserción de accesorios

- 11 Zona de inserción de accesorios QuickClick:
contiene una boquilla para tapicerías, boquilla extraíble para juntas y cepillo para muebles
 - 12 Indicador de cambio de filtro
 - 13 Palanca de cierre, tapa de la bolsa filtrante / filtro protector del motor
 - 14 Filtro protector del motor
 - 15 Soporte de la bolsa filtrante
 - 16 Cubierta del filtro HEPA
 - 17 Filtro HEPA
 - 18 Asa de transporte
- *según equipamiento

Puesta en marcha

Figura 1

- ➔ Encajar el racor del tubo flexible de aspiración en la abertura de aspiración.
- ➔ Para quitarlo, presionar ambas lengüetas y extraer el tubo.

Figura 2

- ➔ Unir y encajar la empuñadura y el tubo de aspiración telescópico.
- ➔ Unir y encajar la boquilla barredora de suelos y el tubo de aspiración telescópico.

Figura 3

- ➔ Pulse la regulación y ajuste el tubo de aspiración telescópico a la longitud deseada.

Figura 4

- ➔ Al parar el funcionamiento o al realizar breves pausas, colocar y encajar la boquilla barredora de suelos en el soporte para pausas.

Figura 5

- ➔ Para extraer, presiónela empuñadura hacia atrás en dirección al aparato. De esta forma se desbloquea la boquilla barredora de suelos del soporte para pausas y se puede extraer hacia arriba.

Figura 6

- ➔ Sujetar el cable de alimentación por la clavija y tirar. Enchufar la clavija de red a una toma de corriente.
- ➔ Desconectar/conectar el aparato

Figura 7a

- La potencia de aspiración se ajusta con el regulador de potencia
 - Marca en MAX, alta potencia de aspiración
 - Marca en MIN, baja potencia de aspiración

Indicación: la marca muestra la potencia de absorción actual.

Figura 7b

Gracias a la alta potencia de absorción del aparato las boquillas pueden absorber demasiado las alfombras, tapicerías, cortinas etc.

- Utilizar una válvula manual de potencia de absorción para reducir dicha potencia. Volver a cerrar después de usar.

Aspirar con accesorios

Cambiar el accesorio de la zona de inserción QuickClick

- Colgar la boquilla barredora de suelos en el soporte para pausas del lateral del aparato y presionar hasta que encaje.

Figura 8

- Presionar la tecla de desbloqueo de la empuñadura y extraerla del tubo de absorción telescópico.

Figura 9

- Soltar la cubierta de la zona de inserción de accesorios.

Figura 10

- Introducir la empuñadura en el accesorio deseado hasta el tope. De esta forma encajará. A continuación girar hacia abajo y extraer.

Figura 11

- Para guardarlo, inserte el accesorio con la empuñadura en la zona de inserción de accesorios y encajar hacia arriba. Extraer la empuñadura.

- **Indicación:** El accesorio también se puede coger y encajar en la empuñadura con la mano. Para soltar el accesorio, pulsar el botón de desbloqueo de la empuñadura.

- **Indicación:** Todos los pasos mencionados arriba también se pueden realizar con el tubo de absorción telescópico insertado. Para ello colgar la boquilla barredora de suelos en el soporte para pausas del lateral del aparato y presionar hasta que encaje. Extraer el tubo de absorción telescópico hacia arriba de forma vertical.

Boquilla ComfoGlide

Ilustración 12

- **Alfombras y moquetas:**

Seleccionar las posiciones del interruptor de la siguiente manera:



Para reducir la fuerza de presión, seleccionar las posiciones del interruptor de la siguiente manera:



Ilustración 13

- **Superficies duras:**

Seleccionar las posiciones del interruptor de la siguiente manera:



Finalización del funcionamiento

Ilustración 14

- Pulsar la tecla de recogida de cable. El cable se recogerá automáticamente hacia el interior del aparato.
- Colgar la boquilla barredora de suelos en el soporte para pausas del lateral del aparato y presionar hasta que encaje.

Cuidado y mantenimiento

⚠ Peligro de lesiones

Antes de efectuar cualquier tarea de cuidado o mantenimiento en el aparato, hay que apagarlo y desconectarlo de la red eléctrica.

Limpieza del aparato

⚠ Atención:

No utilice detergentes abrasivos, ni detergentes para cristales o multiuso. No sumerja jamás el aparato en agua.

- Limpie el aparato y los accesorios de plástico con un limpiador de materiales sintéticos de los habituales en el mercado.
- Limpiar el compartimento colector de polvo con un paño / cepollo seco.

Sustitución de la bolsa filtrante

Nota: Para leer el indicador de cambio de filtro separe el tubo de aspiración telescópica de la empuñadura.

Ilustración 15

- Si el indicador de cambio de filtro de la tapa está totalmente rojo, cambiar la bolsa filtrante.
- Pulsar la palanca de cierre y abrir la tapa.

Ilustración 16

- Desbloquear el soporte de la bolsa filtrante y abatir hacia arriba.

Ilustración 17

- Cerrar con lengüeta de cierre, extraer la bolsa filtrante y eliminarla.

Ilustración 18

- Introducir la nueva bolsa filtrante hasta el tope en la sujeción. Presionar primero la cubrejunta hacia abajo, después deslice la sujeción en la carcasa y encajar en la carcasa del aparato.

⚠ Atención:

La tapa se cierra sólo con la bolsa filtrante colocada. Después de aspirar partículas de polvo finas (p. ej. escayola, cemento, etc.) limpiar o cambiar el filtro protector del motor.

Cambiar el filtro protector del motor

Cambiar el **filtro protector del motor**: con la última bolsa filtrante del paquete.

- El filtro protector del motor está detrás de la bolsa filtrante que ha colocado. Cambie primero el filtro protector del motor antes de colocar la bolsa filtrante.

Ilustración 19

- Desbloquear y extraer el bastidor.
- Retirar la parte inferior del bastidor, extraer el filtro protector del motor y eliminar. Colocar un nuevo filtro protector del motor en el bastidor y colocar la parte inferior del bastidor.

Ilustración 20

- Introducir e insertar el bastidor.

Sustitución del filtro HEPA

Filtro HEPA: Cambiar 1 vez al año.

Ilustración 21

- Abrir la tapa.
- Desbloquear y extraer el filtro HEPA.

Ilustración 22

- Introducir y encajar un nuevo filtro HEPA.
- Cerrar la tapa.

Limpiar la boquilla ComfoGlide

¡Limpiar regularmente la boquilla ComfoGlide!

- Quitar la boquilla del tubo de absorción.

Ilustración 23

- **Limpiar el rodillo guía trasero:**

Es mejor hacerlo con el rodillo extraído. Para ello desenrosque y extraiga el eje. Ahora se pueden quitar fácilmente las pelusas, pelos etc. Montar de nuevo el rodillo guía.

- **Limpiar las ruedas frontales:**

Con ayuda de unas tijeras pequeñas (p.ej. tijera para manicura). Separar y quitar los pelos enganchados a lo largo del canto de corte. Aspirar el resto con la boquilla larga.

Limpiar los accesorios

Ilustración 24

- Se puede separar la empuñadura y el tubo de aspiración para limpiar o en caso de atasco. Para ello pulsar los dos botones de desbloqueo y separar
- Para unir, insertar la empuñadura en el tubo de aspiración hasta que encaje.

Accesorios especiales

Figura A - F

A **Boquilla extra-rápida para suelos**

(Ref. 4.130-177)

Cepillar y aspirar en una sola pasada

Ideal para aspirar pelos de animales y moquetas de pelo largo. El rodillo del cepillo es accionado mediante la corriente del ventilador.

No precisa conexión eléctrica.

B **Boquilla extra-rápida para tapicerías**

Ref. 2.903-001)

Cepillar y aspirar en una sola pasada muebles tapizados, colchones, asientos de automóviles, etc.

Especialmente apropiado para aspirar pelos de animales. El rodillo del cepillo es accionado mediante la corriente del ventilador.

No precisa conexión eléctrica.

C **Boquilla para parquet**

(Ref. 4.130-172)

Para aspirar en suelos lisos delicados (parqué, mármol, terracota, etc.)

D **Boquilla para colchones**

(Ref. 6.906-755)

Para aspirar colchones y almohadas.

E **Bolsa filtrante**

(Ref. 6.904-329)

Contenido: 5 bolsas filtrantes con cierre y 1 filtro protector del motor.

F **Filtro HEPA**

(Ref. 6.414-805)

Filtro adicional para una mayor depuración del aire de salida. Recomendado para alérgicos.

Datos técnicos

		VC6100	VC6200
Tensión	V	220 - 240	
Tipo de corriente	Hz	50/60	
Fusible de red, mín.	A	16	
Potencia P _{nom}	W	1600	1800
Potencia P _{máx}	W	1800	2000
Peso sin accesorios	kg	7,0	
Radio de acción	m	10	
Dimensiones	mm	ø 380 x 380	
Diámetro nominal, accesorios	mm	35	

Reservado el derecho a realizar modificaciones técnicas.

Estimado cliente,



antes da primeira utilização deste aparelho leia o presente manual de instruções e

proceda conforme ao mesmo. guarde estas instruções de serviço para uso posterior ou para o seguinte proprietário.

Utilização conforme o fim a que se destina a máquina

Este aspirador destina-se exclusivamente para o uso doméstico privado, não devendo ser utilizado para fins industriais.

O fabricante não se responsabiliza por eventuais danos causados por uma utilização indevida ou erros de manuseamento.

Utilizar o aspirador somente com:

- Sacos de filtro originais.
- Peças sobresselentes e acessórios originais e especiais.

O aspirador **não** é indicado para:

- Limpar pessoas ou animais.
- Para aspirar:
 - Pequenos animais (por ex., moscas, aranhas, etc.).
 - Substâncias nocivas para a saúde, objectos pontiagudos, substâncias quentes ou incandescentes.
 - Substâncias húmidas ou líquidas.
 - Substâncias e gases facilmente inflamáveis ou explosivos.

Protecção do meio ambiente



Os materiais de embalagem são recicláveis. Não coloque as embalagens no lixo doméstico, envie-as para uma unidade de reciclagem.



Os aparelhos velhos contêm materiais preciosos e recicláveis e deverão ser reutilizados. Baterias, óleo e produtos similares não podem ser deitados fora ao meio ambiente. Por isso, elimine os aparelhos velhos através de sistemas de recolha de lixo adequados.

Garantia

Em cada país são válidas as condições de garantia emitidas pelas nossas Empresas de Comercialização competentes. Eventuais avarias no aparelho, durante o período de garantia, serão reparadas sem encargos para o cliente, desde que se trate de um defeito de material ou de fabricação. Em caso de garantia, dirija-se ao seu revendedor ou ao Serviço Técnico mais próximo, com o aparelho e documento de compra.

Avisos de segurança

- O aparelho só deverá ser ligado à corrente e colocado em funcionamento segundo as indicações que constam na placa de características.
- Nunca aspirar sem saco de filtro. O aparelho pode ser danificado.
- Não permita que crianças utilizem o aparelho sem vigilância.
- Evitar aspirar com o bocal e o tubo de aspiração próximo da cabeça. Corre o perigo de se ferir!
- Não utilizar o cabo de ligação à rede para levantar ou transportar o aparelho.
- Durante os trabalhos de aspiração, o cabo de ligação à rede deve estar completamente desenrolado.
- Para desligar o aparelho da rede, não puxe no cabo eléctrico, mas sim na ficha.
- Não entale o cabo de ligação à rede nem o passe sobre arestas vivas.
- Retirar a ficha da tomada antes de efectuar quaisquer trabalhos no aparelho.
- Para evitar riscos, as reparações e a substituição de peças sobresselentes no aparelho pode somente ser executadas pelo serviço pós-venda autorizado.
- Proteger o aparelho do tempo atmosférico, da humidade e de fontes de calor.
- Desligue o aparelho quando não for utilizado.
- No final da vida útil do aparelho deverá dar-lhe um destino adequado, a fim de

poder ser eliminado de acordo com as normas em vigor.

Colocação em funcionamento / Utilização

Atenção! Se durante a colocação em funcionamento ocorrer um disparo do fusível de rede, uma possível causa pode ser o funcionamento simultâneo de outros aparelhos eléctricos no mesmo circuito eléctrico. Nestes casos deve ajustar no aparelho o nível de potência mais baixa antes de proceder à activação do aparelho. Posteriormente poderá seleccionar um nível de potência mais elevado. Protecção por fusível, ver capítulo "Dados técnicos".

Aviso importante! O aparelho desliga-se automaticamente quando se encontrar em perigo de sobreaquecimento. Desligue o aparelho e retire a ficha da tomada. Certifique-se que o bocal, o tubo de aspiração ou o tubo flexível não estão entupidos e resp., o filtro tem que ser substituído. Após a resolução da avaria o aparelho deve arrefecer durante, pelo menos, uma hora antes de ser colocado novamente em funcionamento.

Descrição da máquina

Abrir as páginas com as ilustrações!!



- 1 Cabo de ligação à rede com ficha
- 2 Botão para o enrolamento do cabo
- 3 Botão de activação/desactivação
- 4 Regulador da potência de aspiração
- 5 Tubo flexível de aspiração
- 6 Punho
(A) Corrediça manual da força de aspiração
- 7 Tubo de aspiração telescópico *
- 8 Ajuste do tubo de aspiração telescópico *
- 9 Bico para o chão

- 10 Cobertura do suporte de acessórios
 - 11 Suporte de acessórios QuickClick: inclui bocal para estofos (sofás), bocal extensível para juntas e pincel para móveis
 - 12 Indicação de substituição do filtro
 - 13 Alavanca de fecho, tampa do saco de filtro / filtro de protecção do motor
 - 14 Filtro de protecção do motor
 - 15 Suporte do saco de filtro
 - 16 Cobertura do filtro HEPA
 - 17 Filtro HEPA
 - 18 Punho de transporte
- *conforme o modelo

Colocação em funcionamento

Figura 1

- Encaixar o bocal do tubo de aspiração na abertura de aspiração.
- Para retirar basta premir os dois botões de encaixe e retirar o tubo.

Figura 2

- Unir e encaixar o punho no tubo de aspiração telescópico.
- Unir e encaixar o bocal de chão no tubo de aspiração telescópico.

Figura 3

- Efectuar o ajuste para regular o tubo de aspiração telescópico no comprimento desejado.

Figura 4

- Para arrumar a máquina ou em curtas interrupções de trabalho, deve-se engatar o bocal do chão no suporte de estacionamento, situado no lado traseiro do aparelho, e premir a posição de encaixe.

Figura 5

- Para retirar novamente o bocal é necessário premir o punho para trás, isto é, no sentido do aparelho. Desse modo, o bocal do chão é destravado do suporte de estacionamento e pode ser retirado para cima.

Figura 6

- Agarrar o cabo de ligação à rede pela ficha e retirá-lo da tomada. Inserir a ficha de rede na tomada de corrente.
- Ligar/desligar o aparelho.

Figura 7a

- A regulação da potência de aspiração é efectuada no regulador da potência de aspiração:

- Marcação em MÁX, elevada potência de aspiração
- Marcação em MÍN, baixa potência de aspiração

Aviso: a marcação indica a potência de aspiração actual.

Figura 7b

Devido à elevada potência de aspiração do aparelho, os bocais de aspiração podem provocar um vácuo de aspiração demasiado forte durante os trabalhos em tapetes, estofos e cortinas.

- Utilize a correção manual da força de aspiração para reduzir a intensidade de aspiração. Volte a fechar a mesma após a utilização.

Aspirar com acessórios

Trocar os acessórios do suporte de acessórios QuickClick

- Engatar o bocal de chão no suporte de estacionamento e premi-lo até encaixar.

Figura 8

- Premir o botão de desbloqueio no punho e retirar o punho do tubo telescópico.

Figura 9

- Abrir a cobertura do suporte de acessórios.

Figura 10

- Inserir o punho no acessório pretendido, até ao batente. Desse modo o punho encaixa. De seguida, girar para baixo e puxar para fora.

Figura 11

- Para o guardar, deve-se posicionar o acessório com punho no suporte de

acessórios e encaixar para cima. Retirar punho.

- **Aviso:** O acessório pode igualmente ser retirado manualmente e ser encaixado no punho. Premir o botão de desbloqueio no punho para soltar o acessório.
- **Aviso:** Todos os passos supracitados podem ser efectuados com o tubo telescópico encaixado. Para tal, engatar o bocal de chão no suporte de estacionamento e premi-lo até encaixar. Puxar o tubo telescópico de aspiração verticalmente para cima.

Bocal ComfoGlide

Figura 12

- **Tapetes e alcatifas:**

Seleccionar a seguinte posição do botão:



Seleccionar a seguinte posição do botão para reduzir a força de deslizamento:



Figura 13

- **Superfícies duras:**

Seleccionar a seguinte posição do botão:



Terminar o funcionamento

Figura 14

- Premir o botão para o enrolamento do cabo. O cabo é automaticamente recolhido.
- Engatar o bocal de chão no suporte de estacionamento e premi-lo até encaixar.

Conservação, manutenção

⚠ Perigo de lesão

Antes de efectuar trabalhos de conservação e manutenção, desligar o aparelho e tirar a ficha de rede.

Limpeza do aparelho

⚠ Atenção

Não utilize produtos abrasivos, produtos para a limpeza de vidros ou universais! Nunca mergulhe o aparelho em água.

- Limpe o aparelho e os acessórios de plástico com um produto para limpeza de plásticos corrente.
- Limpar o compartimento do saco do pó com um pano seco / pincel de pó.

Trocar o saco de filtro

Aviso: Separe o tubo de aspiração telescópico do punho para consultar a indicação de substituição do filtro.

Figura 15

- Proceder à substituição do saco de filtro assim que a indicação de substituição do filtro, na tampa, estiver completamente vermelha.
- Premir a alavanca de fecho e abrir a tampa.

Figura 16

- Destruar o suporte do saco de filtro e abrir.

Figura 17

- Fechar o saco de filtro com a lingueta de fecho, retirar o saco e eliminá-lo.

Figura 18

- Inserir um novo saco no suporte até ao batente. Premir a lingueta primeiro para baixo, inserir de seguida o suporte na carcaça e encaixar na carcaça do aparelho.

⚠ Atenção

A tampa só fecha com um saco de filtro.

Limpar ou substituir o filtro de protecção do motor, após a aspiração de pequenas partículas de pó (p. ex. gesso, cimento, etc.).

Substituir o filtro de protecção do motor

Filtro de protecção do motor: trocar assim que utilizar o último saco de filtro da embalagem.

- O filtro de protecção do motor situa-se atrás do saco de filtro. Substituir o filtro de protecção do motor antes de inserir o saco de filtro.

Figura 19

- Destruar o quadro e retirá-lo.
- Retirar a parte inferior do quadro e proceder à remoção e consequente eliminação do filtro de protecção do motor. Posicionar o novo filtro de protecção do motor no quadro e encaixar a parte inferior do quadro.

Figura 20

- Inserir o quadro e encaixar.

Substituir o filtro HEPA

Filtro HEPA: substituir uma vez por ano.

Figura 21

- Abrir a tampa.
- Destruar o filtro HEPA e retirá-lo.

Figura 22

- Inserir novo filtro HEPA e encaixar.
- Fechar a tampa.

Limpar o bocal ComfoGlide

Limpar o bocal ComfoGlide em intervalos regulares!

- Retirar o bocal do tubo de aspiração.

Figura 23

- **Limpar o rolo de guia traseiro:** de preferência com o rolo retirado. Desparafusar, para isso, o eixo e retirar. Pó, algodão, cabelos, etc. podem agora ser facilmente removidos. Montar novamente o rolo de guia.

- **Limpar as rodas de estrela dianteiras:** com auxílio de uma pequena tesoura (p. ex. tesoura de manicura). Cortar e remover cabelos enrolados ao longo da margem de corte. Aspirar os restos com o bocal para juntas.

Limpar os acessórios

Figura 24

- O manípulo bem como o tubo de aspiração podem ser separados para fins de limpeza e desobstrução de entupimentos. Premir para esse efeito os dois dispositivos de desbloqueio e separar as partes.
- Para proceder novamente à montagem das duas peças, basta uni-las até encaixarem.

Acessórios especiais

Figura A - F

A Turbobocal para pavimentos

(Nº de encomenda: 4.130-177)

Escovar e aspirar numa só passagem. Especialmente adequado para aspirar pêlos de animais e para tapetes felpudos. O accionamento da escova rotativa é efectuado pela corrente de ar.

Não é necessária qualquer ligação eléctrica.

B Turbobocal para estofos

(Nº de encomenda: 2.903-001)

Escovar e aspirar, numa só passagem, mobiliário estofado, colchões, assentos de automóveis, etc.

Especialmente adequado para aspirar pêlos de animais. O accionamento da escova rotativa é efectuado pela corrente de ar.

Não é necessária qualquer ligação eléctrica.

C Bocal para parquet

(Nº de encomenda: 4.130-172)

Para aspirar pavimentos lisos e sensíveis (parquete, mármore, terracota, etc.).

D Bocal para colchões

(Nº de encomenda: 6.906-755)

Para aspirar colchões e estofos.

E Saco de filtro

(Nº de encomenda: 6.904-329)

Contém: 5 sacos de filtro com fecho e 1 filtro protector para motor.

F Filtro HEPA

(Nº de encomenda: 6.414-805)

Filtro adicional para garantir uma maior limpeza do ar expelido. Recomendado para pessoas que sofram de alergias.

Dados técnicos

		VC6100	VC6200
Tensão	V	220 - 240	
Tipo de corrente	Hz	50/60	
Protecção por fusível, mín.	A	16	
Potência P _{nom}	W	1600	1800
Potência P _{máx}	W	1800	2000
Peso (sem acessórios)	kg	7,0	
Raio de acção	m	10	
Dimensões	mm	ø 380 x 380	
Diâmetro nominal, acessórios	mm	35	

Reservados os direitos a alterações técnicas!

Kære kunde



Læs denne brugsanvisning før første gangs brug af apparatet og følg anvisningerne.

Gem brugsanvisningen til senere brug eller til senere ejere.

Bestemmelsesmæssig anvendelse

Denne støvsuger er beregnet til privat brug i huset og ikke til industrielle formål.

Producenten garanterer ikke for eventuelle skader som blev forårsaget af ikke bestemmelsesmæssigt brug eller ukorrekt betjening af apparatet.

Brug støvsugeren kun med:

- Originale filterposer.
- Original reservedele, tilbehør eller ekstra tilbehør.

Støvsugeren er **ikke** egnet til:

- Støvsuge mennesker eller dyr.
- Suge bort:

Små levende organismer (f.eks. fluer, edderkopper, osv.).

Sundhedsfarlige, varme eller glødende stoffer eller stoffer med skarpe kanter.

Våde stoffer eller væsker.

Stoffer eller gas som er let antændelige eller eksplosivt.

Miljøbeskyttelse



Emballagen kan genbruges. Smid ikke emballagen ud sammen med det almindelige husholdningsaffald, men aflever den til genbrug.



Udtjente apparater indeholder værdifulde materialer, der kan og bør afleveres til genbrug. Batterier, olie og lignende stoffer er ødelæggende for miljøet. Aflever derfor udtjente apparater på en genbrugsstation eller lignende.

Garanti

I de enkelte land gælder de garantibetingelser, som er udgivet af vores respektive ansvarlige forhandlere. Inden for garantifristen afhjælper vi gratis eventuelle fejl på Deres maskine, såfremt disse er forårsaget af ma-

teriale- eller produktionsfejl. Hvis De vil gøre Deres garanti gældende, bedes De henvende Dem til Deres forhandler eller nærmeste autoriserede kundeservice medbringende kvittering.

Sikkerhedsanvisninger

- Apparatet må kun tilsluttes og ibrugtages ifølge typeskiltet.
- Støvsug aldrig uden filterpose. Apparatet kan blive beskadiget.
- Børn må kun bruge apparatet under opsyn.
- Undgå støvsugning med mundstykke og sugerør nær til hovedet. Der er fare for personskader!
- Tillslutningskablet må ikke bruges til at bære/transportere apparatet.
- Træk tilslutningskablet helt ud under sugedriften.
- Træk i stikken og ikke i ledningen for at fjerne apparatet fra strømforsyningen.
- Træk tilslutningskablet ikke over skarpe kanter og sørg for at kablet ikke klemmes ind.
- Træk netstikket inden der arbejdes på apparatet.
- For at undgå truende farer, må reparationer og udskiftning af reservedele på apparatet kun gennemføres af en godkendt kundeservice.
- Beskyt apparatet imod vejr, fugtighed og varmekilder.
- Sluk for apparatet, når der ikke suges.
- Udtjent apparat skal omgående gøres ubrugeligt, derefter skal apparatet bortskaffes miljørigtigt.

Ibrugtagning/betjening

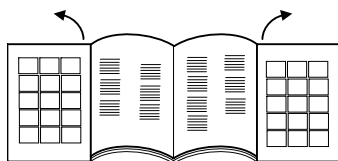
Bemærk! Hvis netsikringen udløses ved tænding af apparatet, kan årsagen herfor være at andre el-apparater samtidig er tilsluttet til den samme strømkreds og bruges på samme tidspunkt. Indstil i et sådant tilfælde det laveste præstationsniveau på apparatet inden du tænder for apparatet. Derefter kan

du vælge et højere præstationsniveau. Net-sikring se kapitel "Tekniske data".

Vigtig henvisning! Apparatet afbrydes automatisk hvis der er fare for en overop-hedning. Sluk for apparatet og træk netstik- ket ud. Forvis dig om at mundstykket, sugerøret eller slangen ikke er tilstoppet el- ler at filteren skal udskiftes. Efter rettelsen af fejlen skal apparatet afkøles for mindst 1 ti- me, derefter er apparatet igen klar til brug.

Beskrivelse af apparat

Fold venligst siderne med figurerne ud!



- 1 Nettilslutningskabel med stik
 - 2 Tast kabelopspoling
 - 3 Tænd/Sluk tast
 - 4 Sugekraftregulator
 - 5 Sugelangse
 - 6 Håndtag
 - (A) Manuel skydekontakt til sugeskraft
 - 7 Teleskopsugerør *
 - 8 Omstilling teleskopsugerør *
 - 9 Gulvmundstykke
 - 10 Dæksel tilbehørsholder
 - 11 Tilbehørsholder QuickClick:
indeholder mundstykke til puder, fuge-
mundstykke som kan trækkes ud og mø-
belpensel.
 - 12 Filterskiftindikator
 - 13 Låsehåndtag, dæksel filterpose/motor-
beskyttelsesfilter
 - 14 Motorbeskyttelsesfilter
 - 15 Filterposeholder
 - 16 Dæksel HEPA-filter
 - 17 HEPA-filter
 - 18 Bæregreb
- * afhængig af udstyret

Ibrugtagning

Figur 1

- Sugelangens studs skal gå i hak i suge-
åbningen.
- Tryk begge låsekærve sammen til at fjer-
ne sugelangens og træk slangen af.

Figur 2

- Sæt håndtaget og teleskopsugerøret
sammen til det går i hak.
- Sæt gulvmundstykket og teleskopsuge-
røret sammen til det går i hak.

Figur 3

- Betjen omstilleren og indstil teleskopsu-
gerøret til den ønskede længde.

Figur 4

- Hæng gulvmundstykket i holderen på
apparatets bagside og tryk den i låsepo-
sition, hvis du stiller apparatet til side el-
ler afbryder arbejdet for et kort tidsrum.

Figur 5

- Tryk håndtaget tilbage i apparatets ret-
ning for at tage det ud igen. Derved åb-
nes/løses gulvmundstykket ud af
holderen og kan tages opad ud.

Figur 6

- Hold tilslutningskablet fat i stikken og
træk det ud. Sæt netstikket i en stikdåse.
- Tænde/slukke for apparatet.

Figur 7a

- Indstille sugeskraften på sugeskraftregula-
toren:
 - Markering på MAX, stor sugeskraft
 - Markering på MIN, lav sugeskraft
- Bemærk:** markeringen viser den aktuel-
le sugeskraft.

Figur 7b

- Pga. apparatets høje sugeskraft kan suge-
dysen ved brug på tæpper, hynder, gardiner
osv. suge sig fast.
- Brug den manuelle skydekontakt for at
reducere sugeskraften. Luk igen efter
brug.

Suge med tilbehør

Skifte tilbehør ud af QuickClick tilbehørsholderen

- Hæng gulvmundstykket i holderen på apparatets bagside og tryk den i låseposition.

Figur 8

- Tryk på åbningstasten på håndtaget og træk håndtaget fra teleskopsugerøret.

Figur 9

- Åbn tilbehørholderens dæksel.

Figur 10

- Stik håndtaget i det ønskede tilbehør til anslaget. Dermed går det i hak. Sving derefter nedad og træk det ud.

Figur 11

- Til opbevaring, sæt tilbehør med håndtaget i tilbehørholderen og lad det gå i hak. Fjern håndtaget.

- **Bemærk:** Tilbehør kan også tages ud med hånden og sættes på håndtaget. Tryk åbningstasten på håndtaget for at løsne tilbehøret.

- **Bemærk:** Alle ovenfor nævnte trin kan også gennemføres med påsat teleskopsugerør. Hæng hertil gulvmundstykket i holderen på apparatets bagside og tryk den i låseposition. Fjern teleskopsugerøret ved at trække det lodret opad.

ComfoGlide mundstykke

Figur 12

- **Tæpper og væg til væg-tæpper:**
Vælg omstillerens position som følgerde:



Til reducere af skydekraften vælg omstillerens position som følgende:



Figur 13

- **Hårde gulve:**

Vælg omstillerens position som følgerde:



Efter brug

Figur 14

- Tryk knappen kabelopspoling. Kablet trækker sig selv automatisk ind i apparatet.
- Hæng gulvmundstykket i holderen på apparatets bagside og tryk den i låseposition.

Pleje, vedligeholdelse

⚠ **Risiko for tilskadekomst!**

Sluk for højtryksrensere og træk altid netstikket ud før pleje- og vedligeholdelsearbejde.

Rengøring af apparatet

⚠ **OBS**

Undlad at bruge skuremidler, glas- eller universalgreningsmiddel! Nedsænk aldrig apparatet i vand.

- Apparat og tilbehørsdele af plast skal rengøres med et almindeligt plastrengøringsmiddel.
- Rens støvrummet med en tør støvklud/støvpensel.

Udskifte filterposen

Bemærk: Fjern teleskopsugerøret fra håndtaget for at aflæse filterskiftindikatoren.

Figur 15

- Hvis filterskiftindikatoren i dækslet er helt rød, udskift venligst filterposen.
- Betjen låsearmen og åbn dækslet.

Figur 16

- Åbn filterposens holder og klap den udad.

Figur 17

- Lås filterposen med låseflappen, filterposen tages ud og bortskaffes.

Figur 18

- Skub en ny filterpose ind i holderen til anslaget. Tryk låset først nedad, skub derefter holderen ind i huset og lad den gå i hak på maskinens hus.

⚠ OBS

Dækslet kan kun låses med ilagt filterpose.

Rens, hhv. udskift motorbeskyttelsesfilteret efter opsugning af fine støvpartikler (som f.eks. gips, cement, osv.).

Udskifte motorbeskyttelsesfilteret

Motorbeskyttelsesfilter: udskift med den sidste filterpose i filterposens emballage.

- Motorbeskyttelsesfilteret sidder bagved den isatte filterpose. Udskift motorbeskyttelsesfilteret inden du sætter filterposen i.

Figur 19

- Løsn rammen og fjern den.
- Fjern rammens nederste del, fjern den gamle motorbeskyttelsesfilter og skaf den bort. Læg en ny motorbeskyttelsesfilter ind i rammen og sæt rammens nederste del på plads igen.

Figur 20

- Sæt rammen i og lad den gå i hak.

Udskifte HEPA-filter

HEPA-filter: udskift 1x om året.

Figur 21

- Åbn dækslet.
- Løsn HEPA-filteret og tag den ud.

Figur 22

- Isæt ny HEPA-filter og lad den gå i hak.
- Luk dækslet.

Rense ComfoGlide dysen.

Rens ComfoGlide dysen i regelmæssige afstande!

- Fjern dysen fra sugerøret.

Figur 23

- **Rens den bageste styringsrulle:**

Helst med fjernet rulle. Skru hertil akslen op og træk den ud. Støvfug, hår osv. kan nu nemt fjernes. Monter styringsrullen igen.

- **Rense stjernehjul i foran:**

Ved hjælp af en lille saks (f.eks. neglesaks). Adskil opspolede hår langs med snitkanten og fjern dem. Opsug restemængden med fugemundstykket.

Rense tilbehør

Figur 24

- ➔ Håndtag og sugeslange kan adskilles til rensning eller hvis de er tilstoppet. Tryk hertil 2 låseanåbningordninger og træk håndtaget og sugeslangen fra hinanden.
- ➔ Til forbindelse, sæt håndtaget og sugeslangen sammen og lad dem gå i hak.

Ekstratilbehør

Figur A-F

A Turbodyse til gulve

(bestillingsnr. 4.130-177)

Børste og suge i en arbejdsgang.

Især velegnet til at opsuge dyrehår og til at støvsuge tæpper med høj luv. Børstevalsen drives over luftstrømningen.

EI-tilslutning er ikke nødvendigt.

B Turbodyse til puder

(bestillingsnr. 2.903-001)

Børste og suge polstrede møbler, madrasser, bilsæder, osv. i en arbejdsgang. Især velegnet til opsugning af dyrehår. Børstevalsen drives over luftstrømningen.

EI-tilslutning er ikke nødvendigt.

C Parketmundstykke

(bestillingsnr. 4.130-172)

Til støvsugning af sensitive jævne gulvflader (parket, marmor, terrakotta, osv.).

D Madrasmundstykke

(bestillingsnr. 6.906-755)

Til sugning af madrasser og puder/hynder.

E Filterpose

(bestillingsnr. 6.904-329)

Indhold: 5 filterposer med lås og 1 motorbeskyttelsesfilter.

F HEPA-filter

(bestillingsnr. 6.414-805)

Supplerende filter til ren udsblæsningsluft. Anbefalet til allergiske personer.

Tekniske data

		VC6100	VC6200
Spænding	V	220 - 240	
Strømtype	Hz	50/60	
Netafsikring, min.	A	16	
Ydelse $P_{nom.}$	W	1600	1800
Ydelse $P_{maks.}$	W	1800	2000
Vægt (uden tilbehør)	kg	7,0	
Aktionsradius	m	10	
Mål	mm	ø 380 x 380	
Nominal bredde, tilbehør	mm	35	

Forbehold for tekniske ændringer!

Kjære kunde,



Les denne bruksveiledningen før apparatet tas i bruk første gang, og følg anvisningene.

Oppbevar denne bruksveiledningen til senere bruk eller for annen eier.

Forskriftsmessig bruk

Støvsugeren er kun beregnet for bruk i private husholdninger og ikke til nærings- og industriformål.

Produsenten er ikke ansvarlig for eventuelle skader forårsaket av ikke-tiltenkt eller feil bruk.

Støvsugeren skal bare brukes med:

- Original-filterposer.
- Originale reservedeler, originalt tilbehør eller originalt ekstrautstyr

Støvsugeren egner seg **ikke** til:

- Støvsuging av mennesker eller dyr
- Oppsuging av:
 - Småkryp (fluer, edderkopper o.l.)
 - Helseskadelige, varme eller glødende stoffer eller gjenstander med skarpe kanter
 - Fuktige eller flytende stoffer
 - Lett antennelige eller eksplosive stoffer og gasser.

Miljøvern



Materialet i emballasjen kan resirkuleres. Ikke kast emballasjen i husholdningsavfallet, men lever den inn til resirkulering.



Gamle maskiner inneholder verdifulle materialer som kan resirkuleres. Disse bør leveres inn til gjenvinning. Batterier, olje og lignende stoffer må ikke komme ut i miljøet. Gamle maskiner skal derfor avhendes i egnede innsamlingssystemer.

Garanti

De garantibestemmelser som er utgitt av vår distribusjonsavdeling, gjelder i alle land.

Eventuelle feil på maskinen blir reparert gratis i garantitiden, dersom disse kan føres tilbake til material- eller produksjonsfeil. Ved behov for garanti-reparasjoner henvender du deg til din forhandler eller nærmeste autoriserte serviceforhandler.

Sikkerhetsanvisninger

- Støvsugeren må kobles til og tas i bruk i henhold til opplysningene på typeskiltet.
- Skal aldri brukes uten filterpose. Maskinen kan skades.
- Barn må kun bruke apparatet under oppsyn.
- Unngå å suge med dyse og sugeslange i nærheten av hodet. Fare for skader!
- Ikke bruk strømkabelen for å bære/transportere apparatet.
- Ved suging skal strømkabelen trekkes helt ut.
- Trekk i støpselet, ikke i nettkabelen når du skal koble maskinen fra nettet.
- Ikke trekk nettkabelen over skarpe kanter, og ikke klem den fast.
- Før alt arbeide på apparatet skal strømkabelen trekkes ut.
- For å unngå farer skal reparasjon og skifte av reservedeler på maskinen kun utføres av autorisert kundeservice.
- Beskytt maskinen mot vær og vind, fuktighet og varmekilder.
- Slå av apparatet når det ikke er i bruk.
- Utslitt apparat skal straks gjøres ubrukbart, og så skal apparatet deponeres på forskriftsmessig måte.

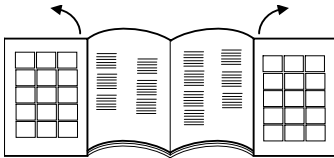
Ta høytrykksvaskeren i bruk

OBS! Dersom nettsikringen går når apparatet slås på, kan det skyldes at det samtidig er koblet andre elektriske apparater til samme strømkrets, og at de samtidig er slått på. I så fall stilles apparatet på nederste effekt før det slås på. Etterpå kan du velge et annet effekttrinn. For nettsikringer, se "Tekniske data".

Viktig anvisning! Apparatet kobler seg automatisk ut ved fare for overoppheting. Slå av apparatet og trekk ut strømkabelen. Kontroller at dyse, sugerør eller slange ikke er tilstoppet, og om filteret eventuelt må skiftes. Etter løsning av feilen skal apparatet avkjøles i minst 1 time, da skal apparatet være klar til bruk igjen.

Beskrivelse av apparatet

Brett ut bildesidene!



- 1 Nettkabel med plugg
- 2 Bryter for kabeloppvikling
- 3 På-/av bryter
- 4 Sugekraftregulator
- 5 Sugelangse
- 6 Håndtak
(A) Manuell sugekraftskyver
- 7 Teleskopsugerør *
- 8 Regulering teleskopsugerør *
- 9 Gulvmunnstykke
- 10 Deksel tilbehørholder
- 11 Tilbehørholder QuickClick:
Innehoder putedyse, uttrekkbar fugedyse og møbelpensel
- 12 Filterskifteindikator
- 13 Låsehendel, deksel filterpose/motorvernfilter
- 14 Motorvernfilter
- 15 Filterposeholder

- 16 Deksel HEPA filter
 - 17 HEPA filter
 - 18 Bærehåndtak
- * avhengig av modell

Igangsetting

Figur 1

- Sugelangestuss i sugeåpning, press i lås.
- For å ta av trykkes begge låseknappene sammen og slangen trekkes ut.

Figur 2

- Sett sammen håndtak og teleskopsugerør, og la de gå i lås.
- Sett sammen gulvdyse og teleskopsugerør, og la de gå i lås.

Figur 3

- Bruk reguleringen og still inn teleskopsugerør til ønsket lengde.

Figur 4

- For å sette bort apparatet eller ved korte arbeidspauser settes gulvdysen i parkeringsholderen på apparatets bakside, og trykk i lås.

Figur 5

- For å ta ut håndtaket, trykk det bakover i retning apparatet. Da går gulvdysen ut av låsen i parkeringsholderen og kan trekkes opp.

Figur 6

- Hold strømkabelen i støpselet og trekk ut. Sett støpselet i stikkkontakten.
- Slå maskinen på/av.

Figur 7a

- Innstilling av sugekraft skjer ved sugekraftregulatoren:
 - Markering til MAX, høy sugekraft
 - Markering til MIN, lav sugekraft
- Merk:** Markeringen viser aktuell sugeeffekt.

Figur 7b

- Pga. av maskinens høye sugeeffekt, kan sugemunnstykket suge seg fast ved arbeid på tepper, polstrede møbler, gardiner osv.
- Manuell sugekraftskyver brukes for å redusere sugeeffekten. Denne stenges igjen etter bruk.

Støvsuging med tilbehør

Skifte tilbehør fra QuickClick utstyrsholder

- Gulvdysen settes i parkeringsholderen på apparatets bakside, trykkes i lås.

Figur 8

- Låsetasten på håndtaket trykkes inn, og håndtaket trekkes ut av teleskopsugerøret.

Figur 9

- Slå opp deksel på tilbehørsholder.

Figur 10

- Sett håndtaket inn i ønsket tilbehør til anslag. Det går da i lås. Svinges etterpå ned og trekkes ut .

Figur 11

- For oppbevaring settes tilbehør med håndtak inn i tilbehørsholderen, trykk opp for å låse på plass. Ta av håndtak.
- **Merk:** Tilbehøret kan også tas ut for hånd og settes på håndtaket. For å løsne tilbehøret trykk inn låsetasten på håndtaket.
- **Merk:** Alle overnevnte trinn kan også utføres med teleskopsugerør tatt av. For å gjøre det settes gulvdysen i parkeringsholderen på apparatets bakside, trykkes i lås. Teleskopsugerør trekkes rett opp.

ComfoGlide dyse

Figur 12

→ Tepper og teppegulv:

Velg bryterstilling som følger:



For redusering av skyvekraften stilles bryter som følger:



Figur 13

→ Harde flater:

Velg bryterstilling som følger:



Etter bruk

Figur 14

- Trykk på tasten for inntrekking av kabel. Kabel trekkes automatisk inn i apparatet.
- Gulvdysen settes i parkeringsholderen på apparatets bakside, trykkes i lås.

Pleie, vedlikehold

⚠ Fare for personskader

Slå alltid av høytrykksvaskeren og trekk ut støpselet før stell og vedlikehold av enheten.

Rengjøring av apparatet

⚠ Forsiktig

Ikke bruk skuremiddel, glass eller universalrengjøringsmiddel! Dypp aldri apparatet under vann.

- Bruk et alminnelig rengjøringsmiddel for plast på apparatet, og tilbehørsdeler av plast.
- Rengjør støvrommet med en tørr støvklut/støvpensel.

Bytte filterpose

Merk: For å lese av filterskifteindikatoren må teleskopsugerøret tas av håndtaket.

Figur 15

- Dersom filterskifteindikatoren i dekselet er helt rød skal filterposen skiftes.
- Trykk på låsehendelen og åpne dekselet.

Figur 16

- Lås opp holderen for filterpose og vipp det utover.

Figur 17

- Lukk filterposen med låseslasken, ta ut filterposen og kast den (restavfall).

Figur 18

- Skyv en ny filterpose inn i holderen så langt det går. Trykk først ned låsen, skyv så holderen inn i huset til den går i lås.

⚠ Forsiktig

Deksel lukkes nå over den innlagte filterposen. Etter oppsuging av fine støvpartikler (som f.eks. gips, sement, osv.) skal motorvernfilter rengjøres eller eventuelt skiftes.

Skifte motorvernfilter

Motorvernfilter: Skiftes samtidig med siste filterpose i filterposepakken.

- Motorvernfilteret ligger bak den innsatte filterposen. Motorvernfilteret skiftes før filterpose settes inn.

Figur 19

- Lås opp ramme og ta den ut.
- Ta av rammeunderdelen, ta av brukt motorvernfilter og kast det. Legg nytt motorvernfilter og sett på rammeunderdelen igjen.

Figur 20

- Sett inn ramme og lås den på plass.

Bytte HEPA-filter

HEPA filter: Skiftes 1 gang pr. år.

Figur 21

- Åpne lokket.
- HEPA-filter låses opp og tas ut.

Figur 22

- Sett inn nytt HEPA-Filter og lås det på plass.
- Sett på lokket igjen.

Rengjøre ComfoGlide dyse.

ComfoGlide dysen skal rengjøres regelmessig!

- Ta dysen av sugerøret.

Figur 23

→ Rengjøre bakre styrehjul:

Gjøres enklest med avtatt hjul. Skru av akslingen og ta den ut. Støvdatter, hår etc. kan nå lett fjernes. Montere styrehjul igjen:

→ Rengjøre fremre stjernehjul:

Ved hjelp av en liten saks (f.eks. neglesaks). Innviklede hår skjæres langs kanten og fjernes. Resten fjernes ved hjelp av fugedyse.

Rengjøre tilbehør

Figur 24

- Håndtak og sugeslange kan skilles for rengjøring eller ved tilstopping. For å gjøre det trykkes de 2 låsene sammen, trekk så fra hverandre.
- For å sette sammen håndtak og sugeslangen trykkes de sammen og låses.

Tilleggsutstyr

Figur A - F

A Turbodyse for gulv

(Bestill.-nr. 4 130-177)

Børste og suge i en arbeidsoperasjon. Spesielt egnet for oppsuging av dyrehår og suging av langflossede tepper. Drift av børsetvalsen skjer ved hjelp av luftstrømmen.

Det er ikke nødvendig med egen strømtilkobling.

B Turbodyse for puter

(Bestill.-nr. 2 903-001)

Børste og suge i en arbeidsoperasjon av polstrede møbler, madrasser, bilseter etc.

Spesielt egnet til å suge opp dyrehår. Drift av børsetvalsen skjer ved hjelp av luftstrømmen.

Det er ikke nødvendig med egen strømtilkobling.

C Parkettdyse

(Bestill.-nr. 4 130-172)

Til støvsuging av ømfintlige glatte gulv (parkett, gulvfliser, terrakotta osv.)

D Madrassdyse

(Bestill.-nr. 6 906-755)

For suging av madrasser og puter.

E Filterpose

(Bestill.-nr. 6 904-329)

Innhold: 5 filterposer med lukking og 1 motorvernfilter.

F HEPA filter

(Bestill.-nr. 6 414-805)

Ekstra filter for renere utblåsningsluft. Anbefales til allergikere.

Tekniske data

		VC6100	VC6200
Spenning	V	220 - 240	
Strømtype	Hz	50/60	
Nettsikring, min.	A	16	
Effekt P _{nominell}	W	1600	1800
Effekt P _{maks}	W	1800	2000
Vekt (uten tilbehør)	kg	7,0	
Aksjonsradius	m	10	
Mål	mm	ø 380 x 380	
Nominell bredde, tilbehør	mm	35	

Det tas forbehold om tekniske endringer!

Bäste kund,



Läs denna bruksanvisning före första användning och följ anvisningarna noggrant.

Denna bruksanvisning ska förvaras för senare användning eller ges vidare om apparaten byter ägare.

Ändamålsenlig användning

Denna dammsugare är avsedd för privat bruk i hushållet och inte för industriell användning.

Tillverkaren ansvarar ej för skador som förorsakas av felaktig användning eller felaktig hantering.

Använd dammsugaren endast med:

- Original-filterpåsar.
- Original-reservdelar, -tillbehör eller extra tillbehör.

Dammsugaren är **inte** avsedd för:

- Sugning av människor eller djur.
- Uppsugning av:
Smådjur (ex.flugor, spindlar etc.).
Hälsovådliga, vassa, heta eller glödande substanser.
Fuktiga eller flytande substanser.
Lättantändliga eller explosiva material och gaser.

Miljöskydd



Emballagematerialen kan återvinnas. Kasta inte emballaget i hushållssoporna utan för dem till återvinning.



Skrotade aggregat innehåller återvinningsbara material som bör gå till återvinning. Batterier, olja och liknande ämnen får inte komma ut i miljön. Överlämna skrotade aggregat till ett lämpligt återvinningssystem.

Garanti

I alla länder gäller de av vårt ansvariga försäljningsbolag utformade garantivillkor. Eventuella fel på apparaten åtgärdas utan kostnad under garantitiden, om det var ett material- eller tillverkarfel som var orsaken. Gäller det garantiärenden, ber vi er vända er till försäljaren med köpbeviset eller närmsta auktoriserade kundtjänst.

Säkerhetsanvisningar

- Apparaten får endast anslutas och tas i bruk enligt typskylt.
- Sug aldrig utan filterpåse. Apparaten kan skadas.
- Barn som använder apparaten ska hållas under uppsikt.
- Undvik att suga med munstycke och sugrör i närheten av huvudet. Risk för skada!
- Använd inte nätsladden till att bära/transportera apparaten.
- Drag ut nätkabeln helt vid sugning.
- Drag inte i kabeln utan i kontakten för att skilja apparaten från nätet.
- Drag inte kabeln över vassa kanter och kläm inte ihop den.
- Drag ur nätkontakten före alla arbeten på apparaten.
- För att undvika risker får reparationer och byte av reservdelar på apparaten endast utföras av auktoriserad kundtjänst.
- Skydda apparaten mot yttre väderlek, fukt och värmekällor.
- Stäng av apparaten när den inte används.
- Apparat som tjänat ut görs omgående obrukbar, och lämnas till återvinning enligt gällande föreskrifter.

Idrifttagande/betjäning

Vänligen beakta! Löser nätsäkringen ut när apparaten ansluts kan detta bero på att andra elektriska apparater anslutits, och drivs, via samma strömkrets. Ställ i detta fall in lägsta effektnivå på apparaten innan den startas. Därefter kan en högre nivå väljas.

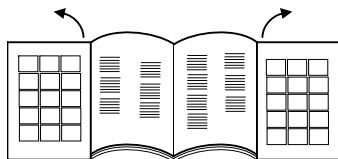
Nätsäkring, se kapitel "Tekniska Data".

Viktig hänvisning! Vid risk för överhettning stänger apparaten automatiskt av sig. Stäng av apparaten och drag ur nätkontakten.

Kontrollera att inte munstycke, rör och slang är tilltäppta eller att filtret behöver bytas. Låt apparaten kylas av under minst en timme när störningen åtgärdats; därefter är apparaten klar att använda igen.

Beskrivning av aggregatet

Vik ut bildsidor!



- 1 Nätkabel med kontakt
- 2 Knapp för upprullning av kabel
- 3 Till/Från knapp
- 4 Reglering av sugstyrka
- 5 Sugslang
- 6 Handtag
(A) Manuell sugkraftmatare
- 7 Teleskåprör*
- 8 Justering av teleskåprör*
- 9 Golvmunstycke
- 10 Skydd över tillbehörsfack
- 11 Tillbehörsfack QuickClick:
innehåller möbelmunstycke, utdragbart fogmunstycke och möbelpensel.
- 12 Indikering filterbyte
- 13 Förslutningsspak, lock på filterpåse / motorskyddsfilter
- 14 Motorskyddsfilter
- 15 Hållare för filterpåse
- 16 Skydd HEPA-filter

17 HEPA-filter

18 Bärhandtag

* beroende på utrustning

Idrifttagande

Bild 1

→ Haka fast sugslangsfästet i sugöppningen.

→ Vid borttagning trycks båda spärrarna in och slangen dras ur.

Bild 2

→ Sätt ihop och haka fast handtag och teleskoprör.

→ Sätt ihop och haka fast handtag och teleskoprör.

Bild 3

→ Använd justeringsfunktionen och ställ in teleskopröret på önskad längd.

Bild 4

→ När apparaten ska ställas undan, eller vid korta arbetspauser, hängs golvmunstycket i hållaren på apparatens sida där det hakas fast.

Bild 5

→ För att lyfta av detta igen trycks handtaget bakåt, mot apparaten. Detta gör att golvmunstycket frigörs från hållaren och kan lyftas av, med uppåtriktad rörelse.

Bild 6

→ Håll i kontakten på nätanslutningssladden och drag ur den. Stick in kontakten i vägguttaget.

→ Starta / stäng av apparaten.

Bild 7a

→ Sugkraften ställs in på sugkraftreglaget.

- Markering på MAX, hög sugkraft

- Markering på MIN, låg sugkraft

Hänvisning: Markeringen visar aktuell sugeffekt.

Bild 7b

Genom apparatens höga sugkraft kan munstycken suga sig fast vid arbeten på mattor, klädslar, gardiner och liknande.

→ Använd manuell sugkraftmatare för att reducera sugkraften. Stäng igen efter användning.

Suga med tillbehör

Byt tillbehör från QuickClick tillbehörsfack

- Häng golvmunstycket i hållaren på apparatens sida och haka fast det.

Bild 8

- Tryck på spärrknappen som finns på handtaget och tag bort handtaget från teleskopröret.

Bild 9

- Öppna skyddet över tillbehörsfacket.

Bild 10

- Skjut in handtaget i önskat tillbehör, till anslag. Detta gör att det hakar fast. Sväng i anslutning till detta nedåt och drag ur.

Bild 11

- Vid förvaring läggs tillbehöret med handtag i tillbehörsfacket och hakas fast med uppåtriktad rörelse. Drag bort handtaget.
- **Hänvisning:** Tillbehöret kan också lyftas ur med handen och placeras på handtaget. För att lossa tillbehöret trycks spärrknappen på handtaget in.
- **Hänvisning:** Alla ovan beskrivna arbetsförlopp kan även utföras med monterat teleskoprör. För detta hängs golvmunstycket i hållaren på apparatens sida och hakas fast. Drag ut teleskopröret lodrätt uppåt.

ComfoGlide munstycke

Bild 12

- **Mattor och heltäckningsmattor:**

Välj reglageinställning på följande sätt:



För att reducera kraften i framåtskjutning ställs reglaget in på följande sätt:



Bild 13

- **Hårda ytor:**

Välj reglageinställning på följande sätt:



Avsluta driften

Bild 14

- Tryck på knappen för upprullning av kabel. Kabeln dras automatiskt in i apparaten.
- Häng golvmunstycket i hållaren på apparatens sida och haka fast det.

Skötsel, underhåll

⚠ Risk för skada!

Stäng alltid av aggregatet och lossa nätkontakten före alla skötsel- och underhållsarbeten.

Rengöra apparaten

⚠ Varning

Använd inte skurmedel, glas- eller allrengöringsmedel! Doppa aldrig ner apparaten i vatten.

- Vårda apparaten och tillbehören med ett vanligt i handeln förekommande plastrengöringsmedel.
- Rengör dammutrymmet med torr dammtrasa / pensel.

Byt filterpåse.

Hänvisning: Skilj teleskopröret från handtaget för avläsning av display för filterbyte.

Bild 15

- Är filterbytesindikerigen i locket helt röd måste filterpåsen bytas ut.
- Använd spärrspaken och öppna locket.

Bild 16

- Öppna hållaren för filterpåsen och vik ut den.

Bild 17

- Stäng filterpåsen med förslutningsremsan, lyft ur påsen och släng den.

Bild 18

- Sätt i ny filterpåse i hållaren, till anslag. Tryck först ner plösen, skjut sedan in hållaren i höljet och haka fast på apparaten.

⚠ Varning

Locket kan bara stängas när filterpåse lagts i. Rengör eller byt ut motorskyddsfiltret efter uppsugning av fina dammpartiklar (som ex. gips, cement etc.).

Byt ut motorskyddsfilter

Motorskyddsfilter: ska bytas i samband med att sista filterpåsen tas i påförpackningen.

- Motorskyddsfiltret ligger bakom den isatta filterpåsen. Byt motorskyddsfiltret innan filterpåsen sätts i.

Bild 19

- Lossa ramen och lyft ut den.
- Tag bort underdelen till ramen, tag ur det gamla motorskyddsfiltret och kasta det. Lagg i nytt motorskyddsfilter i ramen och sätt in underdelen.

Bild 20

- Sätt tillbaka ramen och haka fast den.

Byt ut HEPA-filter

HEPA-filter: Byt en gång per år.

Bild 21

- Öppna locket.
- Lossa HEPA-filtret och tag ut det.

Bild 22

- Sätt i nytt HEPA-filter och haka fast.
- Stäng locket.

Rengör ComfoGlide munstycke.

Rengör ComfoGlide munstycke med regelbundna intervaller!

- Tag bort munstycket från sugröret.

Bild 23

- **Rengör bakre länkrulle:**

Enklast med borttagen rulle. Skruva upp och drag ut axeln. Dammrättor, hår och liknande kan nu lätt tas bort. Sätt tillbaka länkrullen.

- **Rengör främre stjärnhjul:**

Med hjälp av en liten sax (ex. nagelsax). Kapa hår som sitter fast längs med snittkanten och tag bort det. Sug bort resten med fogmunstycket.

Rengör tillbehör

Bild 24

- ➔ Handtag och sugslang kan delas för rengöring men också om det är stopp i dem. Tryck då in två spärrfästen och drag isär.
- ➔ Handtag och sugslang sätts sedan ihop och hakas fast.

Specialtillbehör

Bild A - F

A Turbomunstycke för golv

(Beställnr. 4 130-177)

Borsta och sug samtidigt.

Mycket bra vid uppsugning av pälsrester från djur och vid sugning av tjocka mattor. Borstvalsen drivs via luftströmmen.

Ingen elanslutning behövs.

B Turbomunstycke för möbelyg

(Beställnr. 2. 903-001)

Borsta och sug samtidigt möbelyg, madrasser, bilsäten etc.

Mycket bra vid uppsugning av pälsrester från djur. Borstvalsen drivs via luftströmmen.

Ingen elanslutning behövs.

C Parkettmunstycke

(Beställnr. 4 130-172)

För sugning av känsliga, halkiga golv (parkett, marmor, terrakotta, etc.).

D Madrassmunstycke

(Beställnr. 6 906-755)

För sugning av madrasser och stoppning.

E Filterpåse

(Beställnr. 6 904-329)

Innehåll: 5 filterpåsar med förslutning och 1 motorskyddsfiler.

F HEPA-filer

(Beställnr. 6 414-805)

Tillsatsfiler för ren utblåsluft. Rekommenderas för allergiker.

Tekniska data

		VC6100	VC6200
Spänning	V	220 - 240	
Strömart	Hz	50/60	
Nätsäkring, min.	A	16	
Effekt P_{nominell}	W	1600	1800
Effekt P_{max}	W	1800	2000
Vikt (utan tillbehör)	kg	7,0	
Arbetsradie	m	10	
Mått	mm	ø 380 x 380	
Märkvidd, tillbehör	mm	35	

Med reservation för tekniska ändringar!

Arvoisa asiakas,



Lue käyttöohje ennen laitteen ensimmäistä käyttöä ja toimi sen mukaan. Säilytä tämä

käyttöohje myöhempää käyttöä tai myöhempää omistajaa varten.

Tarkoituksenmukainen käyttö

Tämä pölynimuri on tarkoitettu yksityiseen kotikäyttöön eikä ammattikäyttöön.

Valmistaja ei vastaa mahdollisista vahingoista, jotka johtuvat ohjeidenvastaisesta käytöstä.

Pölynimuria saa käyttää vain, jos se on varustettu:

- alkuperäisillä pölypusseilla.
- alkuperäisillä varaosilla, sekä alkuperäisillä lisä- tai erikoistarvikkeilla.

Pölynimuri **ei** sovi:

- ihmisten tai eläinten imuroimiseen.

- Sillä ei voida imuroida:

Pieneläimiä (esim. kärpäsiä, hämähäkkejä, jne.).

Terveydelle vaarallisia, teräviä esineitä eikä kuumia tai hehkuvia aineita.

Kosteita tai nestemäisiä aineita.

Helposti syttyviä tai räjähtäviä aineita ja kaasuja.

Ympäristönsuojelu



Pakkausmateriaalit ovat kierrätettäviä. Älä käsittele pakkauksia kotilousjätteenä, vaan toimita ne jätteiden kierrätykseen.

Käytetyt laitteet sisältävät arvokkaita kierrätettäviä materiaaleja, jotka tulisi toimittaa kierrätykseen. Paristoja, öljyjä ja muita samankaltaisia aineita ei saa päästää ympäristöön. Tästä syystä toimita kuluneet laitteet vastaaviin keräilylaitoksiin.



Takuu

Kussakin maassa ovat voimassa valtuuttamamme myyntiorganisaation julkaisemat takuehdot. Materiaali- ja valmistusvirheistä aiheutuvat virheet laitteessa korjaamme takuuaikana maksutta. Takuutapauksessa ota yhteys ostostositteeseen jälleenmyyjään tai lähimpään valtuutettuun asiakaspalveluun.

Turvaohjeet

- Liitä pölynimuri tyyppikilven mukaisesti ja ota se käyttöön.
- Älä imuroi koskaan ilman pölypusseja. Laitte voi vaurioitua.
- Lapset saavat käyttää laitetta vain valvonnan alaisina.
- Vältä imurointia suuttimella ja putkella pään lähellä. Loukkaantumisvaara!
- Älä käytä verkkojohtoa laitteen kantamiseen / kuljetukseen.
- Vedä verkkojohto kokonaan ulos imuroinnin ajaksi.
- Kun irrotat laitteen sähköverkosta, vedä pistokkeesta, ei johdosta.
- Älä vedä verkkoliitäntäjohtoa terävien reunojen yli äläkä litistä sitä.
- Viirtapistoke on vedettävä irti laitteesta ennen kaikkia laitteen huoltotoimia.
- Vaaratilanteiden eliminoinemiseksi saa koneen korjata ja sen varaosat vaihtaa vain valtuutetussa huoltopisteessä.
- Suojaa laite sääolosuhteilta, kosteudelta ja lämmönlähteiltä.
- Jos imua ei käytetä, kytke laite pois päältä.
- Käytöstä poistettu laite on välittömästi tehtävä käyttökelvottomaksi ja hävitettävä määräysten mukaisesti.

Käyttöönotto/ohjaus

Huomio! Jos sulake palaa kytkiessäsi laitteen päälle, se voi johtua siitä, että samaan virtapiiriin on liitetty muita sähkölaitteita samanaikaisesti. Voit estää sulakkeen palamisen säätämällä laite pienimmälle teholle ennen käynnistämistä. Käynnistämisen jälkeen voit valita suuremman tehoalueen. Katso liitäntäarvot kohdasta "Tekniset tiedot".

Tärkeä ohje! Laite sammuu ylikuumentessaan automaattisesti. Kytke laite pois päältä ja vedä virtapistoke irti. Varmista, että suutin, imuputki tai imuletku ei ole tukkeutunut ja tarkista onko suodatin vaihdettava. Anna laitteen jäähtyä häiriön jälkeen vähintään 1 tunnin ajan, minkä jälkeen laite on jälleen käyttövalmis.

Laitekuvaus

Avaa kuvasivut!



- 1 Verkkokaapeli ja pistoke
- 2 Johdon kelauspainike
- 3 Päälle/pois päältä -painike
- 4 Imutehon säädin
- 5 Imuletku
- 6 Käsikahva
(A) Käsikäyttöinen imuvoimakkuuden säädin.
- 7 Teleskooppiputki *
- 8 Teleskooppiputken säätö *
- 9 Lattiasuutin
- 10 Lisävarustetelineen kansi
- 11 QuickClick-lisävarusteteline:
sisältää huonekalusuuttimen, vedettävän rakosuuttimen ja huonekaluharjan
- 12 Suodattimen vaihdon merkkivalo
- 13 Lukitsinvipu, pölypussin / moottorin suo-
jasuodattimen kansi
- 14 Moottorin suojasuodatin

- 15 Pölypussin pidike
 - 16 HEPA-suodattimen suojus
 - 17 HEPA-suodatin
 - 18 Kantokahva
- *varusteista riippuen

Käyttöönotto

Kuva 1

- Kiinnitä imuletkun istukka imuaukkoon.
- Irrottaessasi imuletku paina molemmista lukitusnokista ja vedä letku irti.

Kuva 2

- Liitä käsikahva ja teleskooppi-imuputki yhteen ja lukitse ne.
- Liitä lattiasuulake ja teleskooppi-imuputki yhteen ja lukitse ne.

Kuva 3

- Säädä teleskooppi-imuputki haluamaasi pituuteen.

Kuva 4

- Kun lopetat imuroimisen tai keskeytät työn hetkeksi, ripusta lattiasuulake pysäköintiasentoon laitteen takaosaan ja paina lukitsinta.

Kuva 5

- Irrottaaksesi paina takana olevaa käsikahvaa laitteen suuntaan. Tällöin lattiasuulake vapautuu pysäköintiasennosta ja sen voi nostaa ylöspäin.

Kuva 6

- Tartu verkkojohtoon sen pistokkeesta ja vedä se ulos. Työnnä virtapistoke pistorasiaan.
- Kytke laite päälle / pois päältä.

Kuva 7a

- Imutehon säätö tapahtuu imutehon säätimellä:
 - Merkintä MAX, suuri imuteho
 - Merkintä MIN, pieni imuteho
- Huomautus:** Merkkkaus näyttää ajan-kohtaisen imuvoimakkuuden.

Kuva 7b

Laitteen voimakkaan imutehon ansiosta suuttimet voivat imuroidessa imeytyä kiinni mattoihin, pehmusteisiin, verhoihin jne.

- Käytä imutehon vähentämiseen käsikäyttöistä imuvoimakkuuden säädintä. Sulje käytön jälkeen.

Lisävarusteiden avulla imurointi

Lisävarusteen vaihtaminen QuickClick-lisävarustetelineestä

- Ripusta lattiasuulake pysäköintiasentoon laitteen takaosaan ja paina lukitsinta.

Kuva 8

- Paina käsikahvan vapautuspainiketta ja irrota teleskooppi-imuputki käsikahvastta.

Kuva 9

- Avaa lisävarustetelineen kansi.

Kuva 10

- Työnnä käsikahva haluamaasi lisävarusteeseen sisään sen vasteeseen saakka. Tällöin se lukittuu. Käännä sen jälkeen alaspäin ja vedä ulos.

Kuva 11

- Työnnä säilytystä varten lisävaruste käsikahvan kera lisävarustetelineeseen ja lukitse se ylös. Poista käsikahva.
- **Ohje:** Lisävaruste voidaan irrottaa käsin ja asettaa käsikahvaan. Paina käsikahvan vapautuspainiketta irrottaaksesi lisävarusteen käsikahvasta.
- **Ohje:** Kaikki edellä mainitut vaiheet voidaan suorittaa myös teleskooppi-imuputki liitettyinä. Ripusta sitä varten lattiasuulake pysäköintiasentoon laitteen takaosaan ja paina lukitsinta. Vedä teleskooppi-imuputki pystysuoraan ylöspäin.

ComfoGlide-suulake

Kuva 12

- **Matot ja kokolattiamatot:**

Valitse kytkimen asento seuraavasti:



Kun haluat pienentää työntövoimaa valitse seuraava kytkinasento:



Kuva 13

- **Kovat pinnat:**

Valitse kytkimen asento seuraavasti:



Käytön lopetus

Kuva 14

- Paina johdon kelauspainiketta. Johto kelaautuu automaattisesti laitteen sisään.
- Ripusta lattiasuulake pysäköintiasentoon laitteen takaosaan ja paina lukitsinta.

Hoito, huolto

⚠ Loukkaantumisvaara

Ennen kaikkia hoito- ja huoltotoita on kytkettävä laite pois päältä ja vedettävä virtapistoke irti.

Laitteen puhdistus

⚠ Huomio

Älä käytä hankausaineita, lasia tai monikäyttöpuhdistusaineita! Älä koskaan upota laitetta veteen.

- Hoida laite ja muoviset lisävarusteen osat tavallisella muoville tarkoitetulla puhdistusaineella.
- Puhdista pölypussisäiliö kuivalla pölyliinalla / pölyharjalla.

Pölypussin vaihto

Huomautus: Suodattimen vaihdon merkki-
valon lukemiseen erota teleskooppiputki kä-
sikähvasta.

Kuva 15

→ Kun pölypussin vaihdon merkkivalo on kokonaan punainen, vaihda pussi.

→ Avaa kansi lukitsinvivusta.

Kuva 16

→ Vapauta pölypussin pidike ja taivuta se taaksepäin.

Kuva 17

→ Sulje pölypussi sen sulkukaistaleella, vedä pussi ulos ja hävitä se.

Kuva 18

→ Työnnä uusi pölypussi kiinnittimeen vas-
teeseen asti. Paina hahlo ensin alas,
työnnä kiinnitin koteloon ja lukitse se lait-
teen koteloon.

⚠ **Huomio**

*Kansi sulkeutuu vain, jos pölypussi on ase-
tettu paikoilleen. Puhdista tai vaihda mootto-
rin suojasuodatin imuroituasi hienojakoista
pölyä (esim. kipsi- tai sementtipöly jne.).*

Moottorin suojasuodattimen vaihto

Moottorin suojasuodatin: vaihda samassa
yhteydessä, kun vaihdat laitteeseen pöly-
pussipakkauksen viimeisen pölypussin.

→ Moottorin suojasuodatin sijaitsee paikoil-
laan olevan pölypussin takana. Vaihda
moottorin suojasuodatin ennen pölypus-
sin paikoilleen asettamista.

Kuva 19

→ Vapauta kehykset ja poista suodatin.

→ Irrota kehyksen alaosa, poista ja hävitä
vanha moottorin suojasuodatin. Aseta
uusi moottorin suojasuodatin kehykseen
ja aseta kehyksen alaosa takaisin pai-
koilleen.

Kuva 20

→ Aseta kehys sisään ja lukitse se.

HEPA-suodattimen vaihto

HEPA-suodatin Vaihdeettava vuosittain.

Kuva 21

→ Avaa kansi.

→ Irrota HEPA-suodatin ja ota pois laittees-
ta.

Kuva 22

→ Aseta uusi HEPA-suodatin paikoilleen ja
lukitse.

→ Sulje kansi.

ComfoGlide-suulakkeen puhdistami- nen

Puhdista ComfoGlide-suulake säännöllisin
väliajoin!

→ Irrota suulake imuletkusta.

Kuva 23

→ **Taemman ohjausrullan puhdistami-
nen:**

Puhdistus käy parhaiten rulla irrotettuna.
Ruuvaa akseli auki ja vedä rulla pois. Pö-
lynukka, hiukset jne. on helposti poistet-
tavissa. Asenna ohjausrulla takaisin
paikoilleen.

→ **Etummaisten tähtipyörien puhdistami-
nen:**

Puhdistaminen käy pienten saksien
avulla (esim. kynsisakset). Leikkaa kier-
tyneet hiukset saksien terän avulla ja
poista irtonaiset hiukset. Imuroi loput
hiukset rakosuuttimella.

Lisävarusteiden puhdistaminen

Kuva 24

- Käsikahva ja imuletku voidaan erottaa puhdistusta varten tai poistettaessa tukosta. Paina irrottaaksesi kahta lukitusnuppia ja vedä osat toisistaan irti.
- Käsikahva ja imuletku liitetään toisiinsa työntämällä ne yhteen ja lukitsemalla ne.

Lisävaruste

Kuvat A - F

A Turbosuulake lattioita varten

(tilausno 4.130-177)

Harjaamiseen ja imuroimiseen samalla kertaa.

Sopii erityisesti eläinten karvojen imurointiin ja korkeanukkaisille matoille. Harjattelun pyörintä tapahtuu ilmavirran avulla.

Sähköliitintä ei tarvita.

B Turbosuulake pehmusteita varten

(tilausno 2.903-061)

Pehmustettujen huonekalujen, patjojen, auton istuimien jne. harjaamiseen ja imurointiin yhdellä kertaa.

Sopii erityisesti eläinten karvojen imurointiin. Harjattelun pyörintä tapahtuu ilmavirran avulla.

Sähköliitintä ei tarvita.

C Parkettisuulake

(tilausno 4.130-172)

Tasaisten lattioiden imurointiin (parketti, marmori, terrakotta jne.)

D Patjasuutin

(tilausno 6 906-755)

Sopii patjojen ja pehmusteiden imurointiin.

E Pölypussi

(tilausno 6 904-329)

Sisältö: 5 pölypussia sulkimilla ja 1 moottorin suoja-suodatin.

F HEPA-suodatin

(tilausno 6 414-805)

Lisäsuodatin puhdasta puhallusilmaa varten. Suositellaan allergikoille.

Tekniset tiedot

		VC6100	VC6200
Jännite	V	220 - 240	
Virtatyyppe	Hz	50/60	
Verkkoliitintä, min.	A	16	
Teho P _{enn}	W	1600	1800
Teho P _{max}	W	1800	2000
Paino (ilman varusteita)	kg	7,0	
Toimintasäde	m	10	
Mitat	mm	ø 380 x 380	
Sisähalkaisija, lisävarusteet	mm	35	

Oikeus teknisiin muutoksiin pidätetään!

Αγαπητέ πελάτη,



Πριν από την πρώτη χρήση της συσκευής διαβάστε τις οδηγίες λειτουργίας και ενεργήστε βάσει αυτών. Φυλάξτε τις παρούσες οδηγίες λειτουργίας για μελλοντική χρήση ή για τον επόμενο κάτοχο της συσκευής.

Ενδεξιγμένη χρήση

Αυτή η ηλεκτρική σκούπα προορίζεται για οικιακή χρήση και όχι για επαγγελματικούς σκοπούς.

Ο κατασκευαστής δεν ευθύνεται για ενδεχόμενες ζημιές, που οφείλονται σε μη ενδεξιγμένη χρήση ή σε λάθος χειρισμό. Χρησιμοποιήστε την ηλεκτρική σκούπα αποκλειστικά με:

- Αυθεντικές σακούλες φίλτρων.
- Αυθεντικά ανταλλακτικά, εξαρτήματα ή πρόσθετα εξαρτήματα.

Η ηλεκτρική σκούπα **δεν** είναι κατάλληλη για:

- Καθαρισμό ανθρώπων ή ζώων.
- Αναρρόφηση:
Μικρών ζωντανών οργανισμών (π.χ. μύγες, αράχνες κτλ).
Υλικών επικίνδυνων για την υγεία, αιχμηρών, καυτών ή πυρακτωμένων.
Υγρών ή ρευστών ουσιών.
Εύφλεκτων ή εκρηκτικών υλικών και αερίων.

Προστασία του περιβάλλοντος



Τα υλικά συσκευασίας είναι ανακυκλώσιμα. Μην πετάτε τη συσκευασία στα οικιακά απορρίμματα, αλλά παραδώστε την προς ανακύκλωση.



Οι παλιές συσκευές περιέχουν ανακυκλώσιμα υλικά, τα οποία θα πρέπει να παραδίδονται προς επαναχρησιμοποίηση. Οι μπαταρίες, τα λάδια και συναφείς ύλες δεν επιτρέπεται να καταλήγουν στο περιβάλλον. Για το λόγο αυτό αποσύρετε τις παλιές συσκευές με κατάλληλες διαδικασίες συγκέντρωσης αποβλήτων.

Εγγύηση

Σε κάθε χώρα ισχύουν οι όροι εγγύησης που εκδόθηκαν από την αρμόδια αντιπροσωπεία μας. Εντός της προθεσμίας της παρεχόμενης εγγύησης αποκαθιστούμε δωρεάν οποιαδήποτε βλάβη στη συσκευή σας εφόσον έχει προκληθεί από σφάλμα υλικού ή κατασκευής. Σε περίπτωση που επιθυμείτε να κάνετε χρήση της εγγύησης, παρακαλούμε απευθυνθείτε με την απόδειξη αγοράς στο κατάστημα από το οποίο προμηθευτήκατε τη συσκευή ή στην πλησιέστερη εξουσιοδοτημένη υπηρεσία τεχνικής εξυπηρέτησης πελατών μας.

Υποδείξεις ασφαλείας

- Συνδέστε και θέστε σε λειτουργία την συσκευή αποκλειστικά σύμφωνα με την πινακίδα τύπου.
- Μην κάνετε ποτέ αναρρόφηση χωρίς σακούλα φίλτρου.
Η συσκευή μπορεί να υποστεί βλάβη.
- Η χρήση της συσκευής από παιδιά επιτρέπεται μόνο υπό την επιτήρηση ενήλικου.
- Αποφύγετε την αναρρόφηση με ακροφύσιο και σωλήνα αναρρόφησης στην περιοχή του κεφαλιού. Υφίσταται κίνδυνος τραυματισμού!
- Μην χρησιμοποιείτε το καλώδιο τροφοδοσίας για το κράτημα/την μεταφορά της συσκευής.
- Κατά την αναρρόφηση, ξετυλίξτε ολόκληρο το καλώδιο τροφοδοσίας.
- Για να αποσυνδέσετε τη συσκευή από το δίκτυο παροχής ρεύματος, τραβήξτε τον ρευματολήπτη από την πρίζα και όχι το καλώδιο σύνδεσης.
- Μην τραβάτε το καλώδιο τροφοδοσίας πάνω από κοφτερές ακμές και μην το συνθλίβετε.
- Πριν από όλες τις εργασίες στην συσκευή, βγάξτε οπωσδήποτε το φις από την πρίζα.
- Για να αποφύγετε πιθανούς κινδύνους, αναθέστε την επιδιόρθωση ή την

αντικατάσταση των εξαρτημάτων της συσκευής στην εξουσιοδοτημένη υπηρεσία εξυπηρέτησης πελατών.

- Προστατεύετε τη συσκευή από τις δυσμενείς καιρικές συνθήκες, την υγρασία και τις πηγές θερμότητας.
- Απενεργοποιείτε τη συσκευή όταν δεν τη χρησιμοποιείτε.
- Καταστρέψτε αμέσως την άχρηστη συσκευή και παραδώστε την συσκευή στο κατάλληλο σύστημα διάθεσης απορριμμάτων.

Ενεργοποίηση / χειρισμός

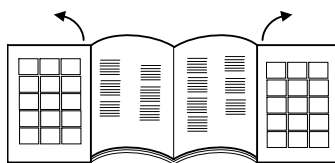
Προσέξτε! Εάν κατά την ενεργοποίηση της συσκευής πέσει η ασφάλεια, αυτό μπορεί να οφείλεται το ότι στο κύκλωμα είναι συνδεδεμένες ταυτόχρονα και άλλες ηλεκτρικές συσκευές, οι οποίες βρίσκονται σε λειτουργία. Στην περίπτωση αυτή, ρυθμίστε την συσκευή στην χαμηλότερη βαθμίδα ισχύος, πριν την θέσετε σε λειτουργία. Έπειτα, μπορείτε να επιλέξετε μία υψηλότερη βαθμίδα ισχύος. Σχετικά με την ηλεκτρική ασφάλεια, βλέπε "Τεχνικά χαρακτηριστικά".

Σημαντική υπόδειξη! Η συσκευή απενεργοποιείται αυτόματα, όταν υφίσταται κίνδυνος υπερθέρμανσης.

Απενεργοποιήστε την συσκευή και βγάλτε το φιν από την πρίζα. Βεβαιωθείτε ότι το ακροφύσιο, ο σωλήνας αναρρόφησης ή ο ελαστικός σωλήνας δεν είναι βουλωμένα και/ή ότι το φίλτρο πρέπει να αλλαχθεί. Αφού αντιμετωπίσετε την βλάβη, αφήστε την συσκευή να κρυώσει για τουλάχιστον 1 ώρα. Έπειτα η συσκευή είναι έτοιμη για λειτουργία.

Περιγραφή της συσκευής

Παρακαλούμε ανοίξτε τις σελίδες με τις εικόνες!



- 1 Καλώδιο σύνδεσης δικτύου με φιν
 - 2 Πλήκτρο περιτύλιξης καλωδίου
 - 3 Πλήκτρο On/Off
 - 4 Ελεγκτής αναρροφητικής ισχύος
 - 5 Εύκαμπτος σωλήνας αναρρόφησης
 - 6 Χειρολαβή
Χειροκίνητος συρταρωτός διακόπτης αναρρόφησης
 - 7 Τηλεσκοπικός σωλήνας αναρρόφησης*
 - 8 Προσαρμογή τηλεσκοπικού σωλήνα αναρρόφησης*
 - 9 Μπεκ δαπέδου
 - 10 Κάλυμμα θήκης εξαρτημάτων
 - 11 Θήκη εξαρτημάτων QuickClick: περιλαμβάνει ακροφύσιο για ταπετσαρίες, αφαιρούμενο ακροφύσιο αρμών και πινέλο επίπλων
 - 12 Ένδειξη αλλαγής φίλτρου
 - 13 Μοχλός κλειδώσης, κάλυμμα σακούλας φίλτρου / φίλτρου προστασίας κινητήρα
 - 14 Φίλτρο προστασίας κινητήρα
 - 15 Πλαίσιο στήριξης σακούλας φίλτρου
 - 16 Κάλυμμα φίλτρου HEPA
 - 17 Φίλτρο HEPA
 - 18 Λαβή μεταφοράς
- *ανάλογα με τον εξοπλισμό

Θέση σε λειτουργία

Εικόνα 1

- Κλειδώστε το στόμιο ελαστικού σωλήνα αναρρόφησης στο άνοιγμα αναρρόφησης.
- Για να τον αφαιρέσετε, πιέστε μεταξύ τους τα δύο δόντια ασφάλισης και τραβήξτε τον σωλήνα.

Εικόνα 2

- Συνδέστε την χειρολαβή με τον τηλεσκοπικό σωλήνα αναρρόφησης και ασφαλίστε τα.
- Συνδέστε το ακροφύσιο δαπέδου με τον τηλεσκοπικό σωλήνα αναρρόφησης και ασφαλίστε τα.

Εικόνα 3

- Πιέστε την προσαρμογή και ρυθμίστε τον τηλεσκοπικό σωλήνα αναρρόφησης στο επιθυμητό μήκος.

Εικόνα 4

- Για την φύλαξη της συσκευής ή κατά τα διαλείμματα από την εργασία, κρεμάστε το ακροφύσιο δαπέδου στο ειδικό στήριγμα στάθμευσης στο πίσω μέρος της συσκευής και πιέστε στην θέση κλειδώσης.

Εικόνα 5

- Για να το αφαιρέσετε, πιέστε την χειρολαβή προς τα πίσω, προς την κατεύθυνση της συσκευής. Έτσι, το ακροφύσιο δαπέδου θα απασφαλιστεί από το στήριγμα στάθμευσης και μπορεί να αφαιρεθεί τραβώντας προς τα πάνω.

Εικόνα 6

- Κρατήστε το καλώδιο τροφοδοσίας από το φιν και τραβήξτε το. Βάλτε το φιν στην πρίζα.
- Ενεργοποίηση/απενεργοποίηση συσκευής

Εικόνα 7a

- Η ρύθμιση της αναρροφητικής ισχύος γίνεται από τον ελεγκτή αναρροφητικής ισχύος:
 - Σημάδι στο MAX, υψηλή αναρροφητική ισχύς

- Σημάδι στο MIN, χαμηλή αναρροφητική ισχύς

Υπόδειξη: το σημάδι υποδεικνύει τη ρυθμισμένη ισχύ αναρρόφησης.

Εικόνα 7a

Λόγω της σταθερής αναρροφητικής ισχύος της συσκευής μπορεί να "κολλήσουν" τα μπτεκ αναρρόφησης σε μοκέτες, ταπετσαρίες επίπλων, κουρτίνες κλπ.

- Χρησιμοποιείτε το συρταρωτό διακόπτη αναρρόφησης για μείωση της ισχύος αναρρόφησης. Μετά τη χρήση κλείστε πάλι τον σύρτη.

Αναρρόφηση με εξαρτήματα

Αντικατάσταση εξαρτημάτων από την θήκη εξαρτημάτων QuickClick

- Κρεμάστε το ακροφύσιο δαπέδου στο ειδικό στήριγμα στάθμευσης στο πίσω μέρος της συσκευής και πιέστε στην θέση κλειδώσης.

Εικόνα 8

- Πιέστε το πλήκτρο απασφάλισης στην χειρολαβή και τραβήξτε την χειρολαβή από τον τηλεσκοπικό σωλήνα αναρρόφησης.

Εικόνα 9

- Ανοίξτε το κάλυμμα της θήκης εξαρτημάτων.

Εικόνα 10

- Εισάγετε την χειρολαβή στο επιθυμητό εξάρτημα ως τον αναστολέα. Το εξάρτημα κλειδώνει. Τέλος, μετακινήστε το προς τα κάτω και τραβήξτε.

Εικόνα 11

- Για την φύλαξη, τοποθετήστε το εξάρτημα με την χειρολαβή στην θήκη εξαρτημάτων και κλειδώστε το προς τα πάνω. Αφαιρέστε την λαβή.
- **Υπόδειξη:** Το εξάρτημα μπορεί, επίσης, να αφαιρεθεί με το χέρι και να εισαχθεί στην χειρολαβή. Για την αφαίρεση του εξαρτήματος, πιέστε το πλήκτρο απασφάλισης από την χειρολαβή.
- **Υπόδειξη:** Όλα τα παραπάνω βήματα μπορούν επίσης να εκτελεστούν με

συνδεδεμένο τον τηλεσκοπικό σωλήνα αναρρόφησης. Για τον σκοπό αυτόν, κρεμάστε το ακροφύσιο δαπέδου στο ειδικό στήριγμα στάθμευσης στο πίσω μέρος της συσκευής και πιέστε στην θέση κλειδωσης. Τραβήξτε τον τηλεσκοπικό σωλήνα αναρρόφησης κάθετα προς τα επάνω.

Ακροφύσιο ComfoGlide

Εικόνα 12

→ Χαλιά και μοκέτες:

Επιλέξτε τις θέσεις του διακόπτη με τον ακόλουθο τρόπο:



Για μειωμένη ισχύ ώσης, επιλέξτε τις θέσεις του διακόπτη με τον ακόλουθο τρόπο:



Εικόνα 13

→ Σκληρές επιφάνειες:

Επιλέξτε τις θέσεις του διακόπτη με τον ακόλουθο τρόπο:



Τερματισμός Λειτουργίας

Εικόνα 14

- Πιέστε το πλήκτρο περιτύλιξης καλωδίου. Το καλώδιο τυλίγεται αυτόματα μέσα στην συσκευή.
- Κρεμάστε το ακροφύσιο δαπέδου στο ειδικό στήριγμα στάθμευσης στο πίσω μέρος της συσκευής και πιέστε στην θέση κλειδωσης.

Φροντίδα, Συντήρηση

⚠ Κίνδυνος τραυματισμού

Πριν από όλες τις εργασίες φροντίδας και συντήρησης, απενεργοποιήστε τη συσκευή και τραβήξτε το φως από την πρίζα.

Καθαρισμός συσκευής

⚠ Προσοχή

Μην χρησιμοποιείτε λειαντικά μέσα, γυαλί ή καθαριστικά γενικής χρήσης! Ποτέ μην βυθίζετε τη συσκευή μέσα σε νερό.

- Φροντίζετε τη συσκευή και τα πλαστικά εξαρτήματα με ένα κοινό καθαριστικό πλαστικών.
- Καθαρίστε τον χώρο συλλογής σκόνης με ένα στεγνό ξεσκονόπανο /πινέλο ξεσκονίσματος.

Αντικατάσταση της σακούλας φίλτρου

Υπόδειξη: Για να διαβάσετε την ένδειξη αλλαγής φίλτρου αφαιρέστε τον τηλεσκοπικό σωλήνα αναρρόφησης από την χειρολαβή.

Εικόνα 15

- Εάν η ένδειξη αλλαγής φίλτρου στο κάλυμμα γίνει εντελώς κόκκινη, αντικαταστήστε το φίλτρο.
- Πιέστε τον μοχλό κλειδωσης και ανοίξτε το κάλυμμα.

Εικόνα 16

- Απασφαλίστε το πλαίσιο στήριξης της σακούλας φίλτρου και ανοίξτε το προς τα έξω.

Εικόνα 17

- Κλειδώστε την σακούλα φίλτρου με την γλώσσα κλειδωσης, αφαιρέστε την σακούλα φίλτρου και πετάξτε την.

Εικόνα 18

- Εισάγετε μία νέα σακούλα φίλτρου μέσα στο πλαίσιο στήριξης ως τον αναστολέα. Πρώτα πιέστε τον αμφιδέτη προς τα κάτω και έπειτα εισάγετε το πλαίσιο στήριξης στο περίβλημα, ώσπου να κλειδώσει εκεί.

⚠ Προσοχή

Το κάλυμμα κλείνει μόνο εάν υπάρχει εγκατεστημένη σακούλα φίλτρου. Μετά την αναρρόφηση πολύ λεπτών μορίων σκόνης (π.χ. γύψου,τσιμέντου κτλ.), καθαρίστε και/ή αντικαταστήστε το φίλτρο προστασίας του κινητήρα.

Αντικατάσταση του φίλτρου προστασίας του κινητήρα

Φίλτρο προστασίας του κινητήρα: αντικαστήστε το με την τελευταία σακούλα φίλτρου της συσκευασίας σακούλων φίλτρου.

→ Το φίλτρο προστασίας του κινητήρα βρίσκεται πίσω από την ήδη τοποθετημένη σακούλα φίλτρου. Πριν την τοποθέτηση της σακούλας φίλτρου, αντικαταστήστε το φίλτρο προστασίας του κινητήρα.

Εικόνα 19

→ Απασφαλίστε και αφαιρέστε το πλαίσιο.
→ Αφαιρέστε το κάτω μέρος του πλαισίου, βγάλτε το χρησιμοποιημένο φίλτρο προστασίας του κινητήρα και πετάξτε το. Τοποθετήστε το νέο φίλτρο προστασίας του κινητήρα στο πλαίσιο και βάλτε το κάτω μέρος του πλαισίου ξανά στη θέση του.

Εικόνα 20

→ Τοποθετήστε και ασφαλίστε το πλαίσιο.

Αντικατάσταση φίλτρου HEPA

Φίλτρο HEPA: Αντικαταστήστε 1 X έτος.

Εικόνα 21

→ Ανοίξτε το κάλυμμα.
→ Απασφαλίστε και αφαιρέστε το φίλτρο HEPA.

Εικόνα 22

→ Τοποθετήστε και ασφαλίστε το νέο φίλτρο HEPA.
→ Κλείστε το κάλυμμα.

Καθαρισμός ακροφυσίου ComfoGlide

Καθαρίζετε το ακροφύσιο ComfoGlide σε τακτικά διαστήματα!

→ Αφαιρέστε το ακροφύσιο από τον σωλήνα αναρρόφησης.

Εικόνα 23

→ **Καθαρισμός του οπίσθιου τροχίσκου οδήγησης:**

κατά προτίμηση, αφαιρέστε τον τροχίσκο. Για τον σκοπό αυτόν, ξεβιδώστε τον άξονα και τραβήξτε τον. Τώρα μπορείτε να αφαιρέσετε εύκολα τις σκόνες, τις τρίχες κτλ. Συναρμολογήστε ξανά τον τροχίσκο οδήγησης.

→ **καθαρισμός των πρόσθιων αστεροειδών τροχών:**

με την βοήθεια ενός μικρού ψαλιδιού (π.χ. για τα νύχια). Ξεχωρίστε τις μπερδεμένες τρίχες κατά μήκος της λάμας και αφαιρέστε τις. Καθαρίστε το υπόλοιπο με το ακροφύσιο αρμών.

Καθαρισμός εξαρτημάτων

Εικόνα 24

→ Η λαβή μπορεί να αποσυνδεθεί από τον σωλήνα αναρρόφησης για να καθαριστεί ή σε περίπτωση απόφραξης. Για τον σκοπό αυτόν, πιέστε τα 2 σημεία απασφάλισης και τραβήξτε.
→ Για την σύνδεση, εισάγετε την χειρολαβή στον τηλεσκοπικό σωλήνα αναρρόφησης και ασφαλίστε την.

Προαιρετικά εξαρτήματα

Εικόνα A - F

A Ακροφύσιο θυρών για δάπεδα

(Κωδ. παραγγελίας 4.130-177)
Βούρτσισμα και ταυτόχρονη αναρρόφηση.

Ιδιαίτερα κατάλληλο για αναρρόφηση των τριχών κατοικίδιων ζώων και τον καθαρισμό χαλιών με υψηλό πέλος. Δεν είναι απαραίτητη καμία ηλεκτρική σύνδεση.

Τεχνικά χαρακτηριστικά

- B Ακροφύσιο θυρών για ταπετσαρίες**
(Κωδ. παραγγελίας 2.903-001)
Βούρτσισμα και ταυτόχρονη αναρρόφηση ταπετσαρισμένων επίπλων, στρωμάτων, καθισμάτων αυτοκινήτου κτλ.
Ιδιαίτερα κατάλληλο για αναρρόφηση των τριχών κατοικίδιων ζώων.
Δεν είναι απαραίτητη καμία ηλεκτρική σύνδεση.
- C Ακροφύσιο για παρκέ**
(Κωδ. παραγγελίας 4.130-172)
Για τον καθαρισμό ευαίσθητων λείων δαπέδων (παρκέ, μάρμαρο, κεραμικά δάπεδα, κτλ.)
- D Ακροφύσιο στρωμάτων**
(Κωδ. παραγγελίας 6.906-755)
Για τον καθαρισμό στρωμάτων και ταπετσαρισμένων επίπλων.
- E Σακούλα φίλτρου**
(Κωδ. παραγγελίας 6.904-329)
Περιεχόμενο: 5 σακούλες φίλτρου με κλείστρο και 1 φίλτρο προστασίας κινητήρα.
- F Φίλτρο HEPA**
(Κωδ. παραγγελίας 6.414-805)
Πρόσθετο φίλτρο για καθαρό εξερχόμενο αέρα. Συνιστάται για τους αλλεργικούς.

		VC6100	VC6200
Τάση	V	220 - 240	
Ρεύμα	Hz	50/60	
Ηλεκτρική ασφάλεια, ελάχ.	A	16	
Ισχύς P _{ονομ}	W	1600	1800
Ισχύς P _{μέγ}	W	1800	2000
Βάρος (χωρίς παρελκόμενα)	kg	7,0	
Ακτίνα δράσης	m	10	
Διαστάσεις	mm	ø 380 x 380	
Ονομαστικό πλάτος, εξαρτήματα	mm	35	

Με την επιφύλαξη τεχνικών αλλαγών!

Sayın müşterimiz,



Cihazınızı ilk defa kullanmadan önce bu kullanım kılavuzunu okuyup

buna göre davranınız. Bu kullanım kılavuzunu, daha sonra tekrar kullanmak ya da cihazın sonraki kullanıcılarına iletmek üzere saklayın.

Kurallara uygun kullanım

Bu elektrikli süpürge, ev işlerindeki özel kullanım için üretilmiş ve ticari amaçlı kullanım için üretilmemiştir.

Üretici, amacına uygun olmayan ya da hatalı kullanım sonucu oluşan hasarlar için sorumluluk üstlenmez.

Elektrikli süpürgeyi sadece aşağıdakilerle birlikte kullanın:

- Orijinal filtre torbaları.
- Orijinal yedek parçalar, aksesuarlar ya da özel aksesuarlar.

Elektrikli süpürge aşağıdakiler için uygun **değildir**:

- İnsanlar ve hayvanların emme yöntemiyle temizlenmesi.
- Aşağıdakilerin emilmesi:
Küçük canlılar (Örn; böcekler, örümcekler, vb)
Sağlığa zararlı, keskin kenarlı, sıcak ya da yanmakta olan maddeler.
Nemli ya da sıvı maddeler.
Kolay alev alabilen ya da patlayıcı maddeler ve gazlar.

Çevre koruma



Ambalaj malzemeleri geri dönüştürülebilir. Ambalaj malzemelerini evinizin çöpüne atmak yerine lütfen tekrar kullanılabilirleri yerlere gönderin.



Eski cihazlarda, yeniden değerlendirme işlemine tabi tutulması gereken değerli geri dönüşüm malzemeleri bulunmaktadır. Pil, yağ ve benzeri maddeler çevreye yayılmamalıdır. Bu nedenle eski cihazları lütfen öngörülen toplama sistemleri aracılığıyla imha edin.

Garanti

İlgili ülkede, genel distribütörümüzün belirlemiş ve yayınlamış olduğu garanti koşulları geçerlidir. Garanti süresi dahilinde cihazda, malzeme ve üretim hatasından oluşabilecek arızaların giderilmesi tarafımızdan ücretsiz olarak yapılır. Garanti kapsamındaki arızaların oluşması halinde, lütfen cihazı tüm aksesuarları ve satış belgesi ile (fiş, fatura) satın aldığınız yere yada en yakındaki yetkili servise götürünüz. Cihazın kullanım ömrü 10 yıldır.

Güvenlik uyarıları

- Cihazı, sadece tip etiketine uygun olarak bağlayın ve işleme alın.
- Kesinlikle filtre torbası yokken emme yapmayın.
Cihaz zarar görebilir.
- Çocukların cihazı kullanmasına sadece bir yetişkinin gözetimi altında müsaade edilir.
- Meme ve emme borusuyla başınızın yakınında emme yapmaktan kaçınınız.
Yaralanma tehlikesi bulunmaktadır!
- Şebeke bağlantı kablosunu cihazı taşımak için kullanmayın.
- Süpürme işlemi sırasında şebeke bağlantı kablosunu tümüyle dışarı çekin.
- Cihazı şebekeden ayırmak için bağlantı kablosu yerine soketi çekin.
- Şebeke bağlantı kablosunu keskin kenarlar üzerinden çekmeyin ve sıkıştırmayın.
- Tüm çalışmalardan önce cihazı elektrik fişinden çekin.
- Tehlikeleri önlemek için, cihazdaki onarımlar ve yedek parça değişimleri sadece yetkili müşteri hizmetleri tarafından yapılmalıdır.
- Cihazı harici hava etkileri, nem ve ısı kaynaklarına karşı koruyun.
- Temizlik yapılmadığı zamanlarda cihazı kapatınız.

- Eskimiş cihazları hemen kullanılmaz duruma getirin, daha sonra cihazı kurallara uygun bir atık imha merkezine götürün.

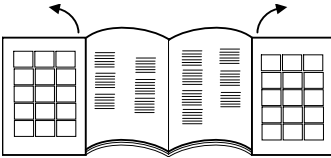
İlk çalıştırma / Kullanım

Lütfen dikkat edin! Cihazın çalışması sırasında şebeke sigortasının devreye girmesinin nedeni, aynı elektrik devresine aynı anda başka elektrikli cihazların bağlanmış ve çalıştırılıyor olması olabilir. Bu durumda, cihazı çalıştırmadan önce cihazdaki en düşük güç kademesini ayarlayın. Daha sonra daha yüksek bir güç kademesi seçebilirsiniz. Şebeke sigortası için "Teknik bilgiler" bölümüne bakın.

Önemli uyarı! Cihaz, bir aşırı ısınma tehlikesinde otomatik olarak kapanır. Cihazı kapatın ve elektrik fişini çekin. Meme, emme borusu ya da hortumun tıkanmış olup olmadığı ya da filtrenin değiştirilmesinin gerekli olup olmadığından emin olun. Arızanın giderilmesinden sonra cihazı en az 1 sata soğutun, daha sonra cihaz tekrar çalışmaya hazırdır.

Cihaz tanımı

Lütfen şekil sayfalarını açın!



- 1 Soketli elektrik fişi kablosu
- 2 Kablo sarma tuşu
- 3 Açma/Kapama tuşu
- 4 Emme gücü ayarlayıcısı
- 5 Emme hortumu
- 6 Tutamak
(A) Manuel emme kuvveti sürgüsü
- 7 Teleskop boru *
- 8 Teleskop borunun ayarlanması *
- 9 Taban memesi
- 10 Aksesuar donanımının kapağı
- 11 QuickClick aksesuar donanımı:

Yastık memesi, çıkartılabilen ek memesi ve mobilya fırçası içerir

- 12 Filtre değişim göstergesi
 - 13 Kilit kolu, filtre torbası kapağı / motor koruma filtresi
 - 14 Motor koruma filtresi
 - 15 Filtre torbası tutucusu
 - 16 HEPA filtre kapağı
 - 17 HEPA filtre
 - 18 Taşıma kolu
- * Donanıma bağlı olarak

İlk çalıştırma

Şekil 1

- Emme hortumunun ağzı emme deliğine bastırın.
- Çıkartmak için, her iki kilitleme mandalını içeri doğru bastırın ve hortumu dışarı çekin.

Şekil 2

- Tutamak ve teleskop emme borusunu birbirine geçirin ve kilitleyin.
- Taban memesi ve teleskop emme borusunu birbirine geçirin ve kilitleyin.

Şekil 3

- Ayar düğmesine basın ve teleskop emme borusunu istediğiniz uzunluğa ayarlayın.

Şekil 4

- Durdurmak için ya da kısa çalışma aralarında, taban memesini cihazın arka tarafındaki park tutucusuna asın ve kilit konumuna bastırın.

Şekil 5

- Çıkartmak için, tutamağı geriye doğru cihaz yönünde bastırın. Bu şekilde, taban memesi park tutucusundan açılır ve yukarı doğru çıkartılabilir.

Şekil 6

- Şebeke bağlantı kablosunu fişinden tutun ve dışarı çekin. Elektrik fişini prize takın.
- Cihazı açın / kapatın.

Şekil 7a

- Emme gücü, emme gücü ayarlayıcısından ayarlanır:
 - İşaret MAX üzerinde, yüksek emme gücü
 - İşaret MIN üzerinde, düşük emme gücü
- Not:** İşaret, güncel emme gücünü gösterir.

Şekil 7b

Cihazın yüksek emme gücü sayesinde halılar, minderler, perdelerdeki, vb çalışmalarda emme memeleri çok güçlü emme yapabilir.

- Emme kuvvetini azaltmak için manuel emme kuvveti sürgüsünü kullanın. Kullandıktan sonra kapatın.

Aksesuarlarla süpürme

QuickClick aksesuar donanımındaki aksesuarın değiştirilmesi

- Taban memesini cihazın arka tarafındaki park tutucusuna asın ve kilit konumuna bastırın.

Şekil 8

- Tutamaktaki kilit açma tuşuna basın ve tutamağı teleskop emme borusundan çekin.

Şekil 9

- Aksesuar donanımının kapağını yukarı doğru katlayın.

Şekil 10

- Tutamağı, istediğiniz aksesuarda tahdide kadar içeri sokun. Bu şekilde kilitlenir. Daha sonra, aşağı doğru çevirin ve dışarı çekin.

Şekil 11

- Saklamak için, aksesuarı tutamakla birlikte aksesuar donanımına takın ve yukarı doğru kilitleyin. Tutamağı çekerek çıkartın.
- **Uyarı:** Aksesuar, elle de çıkartılabilir ve tutamağa takılabilir. Aksesuarı gevşetmek için tutamağın kilit açma düğmesine basın.
- **Uyarı:** Yukarıda belirtilen tüm adımlar, teleskop emme borusu takılı

durumdayken de uygulanabilir. Bu amaçla taban memesini cihazın arka tarafındaki park tutucusuna asın ve kilit konumuna bastırın. Teleskop emme borusunu dik konumda yukarı çekin.

ComfoGlide memesi

Şekil 12

→ Halılar ve halı döşemeler:

Düğme konumlarını aşağıdaki şekilde seçin:



İtme gücünü azaltmak için düğme konumlarını aşağıdaki şekilde seçin:



Şekil 13

→ Sert Zeminler:

Düğme konumlarını aşağıdaki şekilde seçin:



Çalışmanın tamamlanması

Şekil 14

- Kablo sarma tuşuna basın. Kablo otomatik olarak cihazın içine çekilir.
- Taban memesini cihazın arka tarafındaki park tutucusuna asın ve kilit konumuna bastırın.

Temizlik, Bakım

⚠ Yaralanma tehlikesi

Bütün bakım ve temizlik çalışmalarında cihaz kapatılmalı şebeke kablosu prizden çıkartılmalıdır.

Cihazın temizlenmesi

⚠ Dikkat

Aşındırıcı maddeler, cam veya çok amaçlı temizleyiciler kullanmayınız! Cihazı asla suya daldırmayınız.

- Cihazı ve plastik aksesuarlarını piyasadan temin edilen bir plastik temizleyicisiyle temizleyiniz.
- Toz odasını kuru bir toz bezi / toz fırçasıyla temizleyin.

Filtre torbasının değiştirilmesi

Uyarı: Filtre değişim göstergesini okumak için, teleskop emme borusunu tutamaktan ayırın.

Şekil 15

- Kapaktaki filtre değişim göstergesi tam olarak kırmızıysa, lütfen filtre torbasını değiştirin.
- Kilit koluna basın ve kapağı açın.

Şekil 16

- Filtre torbası tutucusunun kilidini açın ve tutucuyu dışarı katlayın.

Şekil 17

- Kilit kulağıyla filtre torbasını kilitleyin, filtre torbasını çıkartın ve imha edin.

Şekil 18

- Yeni filtre torbasını dayama noktasına kadar tutucuya doğru itin. Kulağı ilk önce aşağı doğru bastırın, daha sonra tutucuyu muhafazanın içine doğru itin ve cihaz muhafazasına kilitleyin.

⚠ Dikkat

Kapak, sadece filtre torbası yerleştirilmişse kapanır. İnce tozları (Örn; alçı, çimento, vb gibi) süpürdükten sonra, motor koruma filtresini temizleyin ya da değiştirin.

Motor koruma filtresinin değiştirilmesi

Motor koruma filtresi: Filtre torbası ambalajındaki son filtre torbası ile birlikte değiştirin.

- Motor koruma filtresi, yerleştirilmiş olan filtre torbasının arkasında yer alır. Filtre torbasını yerleştirmeden önce motor koruma filtresini değiştirin.

Şekil 19

- Çerçevenin kilidini açın ve çerçeveyi çıkartın.
- Çerçevenin alt parçasını çıkartın, eski motor koruma filtresini dışarı alın ve imha edin. Yeni motor koruma filtresini çerçeveye oturtun ve çerçevenin alt parçasına yerleştirin.

Şekil 20

- Çerçeveyi yerleştirin ve kilitleyin.

HEPA filtrenin değiştirilmesi

HEPA filtre: Yılda 1 kez değiştirin.

Şekil 21

- Kapağı açın.
- Hepa filtrenin kilidini açın ve filtreyi çıkartın.

Şekil 22

- HEPA filtreyi yerleştirin ve kilitleyin.
- Kapağı kapatın.

ComfoGlide memenin temizlenmesi

ComfoGlide memeyi düzenli aralıklarla temizleyin!

- Memeyi emme borusundan çıkartın.

Şekil 23

- **Arka manevra tekerleklerinin temizlenmesi:**

En iyi şekilde, tekerlek çıkartılmış durumdayken. Bu amaçla aksı vidalayın ve dışarı çekin. Toz kırıntıları, kıllar ve artık kolayca temizlenebilir. Manevra tekerleğini tekrar takın.

- **Ön alın tekerleklerinin temizlenmesi:**

Küçük bir makas (Örn; tırnak makası) yardımıyla. Sarılmış olan kılları, kesme kenarı boyunca ayırın ve temizleyin. Kalanları, ek memesi ile emin.

Aksesuarın temizlenmesi

Şekil 24

- Tutamak ve emme hortumu, temizleme amacıyla ya da tıkanma durumunda ayrılabilir. Bu amaçla 2 kilit açma mekanizmasını bastırın ve dışarı doğru çekin
- Bağlamak için, tutamak ve emme hortumunu birbirine geçirin ve kilitleyin.

Özel aksesuar

Şekil A - F

A Zemin için turbo meme

(Sipariş No. 4.130-177)

Bir çalışma aşamasında fırçalama ve süpürme.

Özellikle hayvan tüyleri ve yüksek tabanlı halıların süpürülmesi için uygundur. Fırça silindirin tahriki, hava akımı üzerinden gerçekleşir.

Elektrik bağlantısı gerekli değildir.

B Yastıklar için turbo meme

(Sipariş No. 2.903-001)

Yastıklı mobilyalar, minderler, araç koltuklarının, vb bir çalışma aşamasında fırçalanması ve süpürülmesi.

Özellikle hayvan tüylerinin süpürülmesi için uygundur. Fırça silindirin tahriki, hava akımı üzerinden gerçekleşir.

Elektrik bağlantısı gerekli değildir.

C Parke memesi

(Sipariş No. 4.130-172)

Hassas, kaygan zeminlerin (parke, mermer, fayans, vb) süpürülmesi için.

D Minder memesi

(Sipariş No. 6.906-755)

Minderler ve yastıkların süpürülmesi için

E Filtre torbası

(Sipariş No. 6.904-329)

İçindekiler: Kilit ve 1 motor koruma filtresi ile birlikte 5 filtre torbası.

F HEPA filtre

(Sipariş No. 6.414-805)

Temiz bir kaçak hava için ek filtre. Alerjisi olanlar için önerilir.

Teknik bilgiler

		VC6100	VC6200
Gerilim	V	220 - 240	
Elektrik türü	Hz	50/60	
Şebeke sigortası, min.	A	16	
Güç P _{NOMINAL}	W	1600	1800
Güç P _{MAKS}	W	1800	2000
Ağırlık (aksesuar hariç)	kg	7,0	
Hareket alanı	m	10	
Boyutlar	mm	ø 380 x 380	
Nominal mesafe, aksesuar	mm	35	

Teknik değişiklik yapma hakkı saklıdır!

Уважаемый покупатель!



Перед использованием прибора в первый раз необходимо ознакомиться

с настоящим руководством по эксплуатации и выполнять указания, содержащиеся в нем. Сохраните эту инструкцию по эксплуатации для дальнейшего пользования или для последующего пользователя.

Использование по назначению

Данный пылесос предназначен для использования в домашнем хозяйстве, он не подходит для промышленного использования.

Изготовитель не несет ответственности за повреждения, полученные в результате использования не по назначению или неправильного обращения с прибором.

Использовать пылесос только с:

- оригинальными пылесборными мешками.
- оригинальными запчастями, стандартными или специальными принадлежностями.

Пылесос **не** предназначен для:

- чистки людей и животных.
- всасывания:
 - насекомых (например, мух, пауков итд.).
 - вредных для здоровья веществ, острых, горячих или раскаленных предметов.
 - мокрых предметов или жидкостей.
 - легковоспламеняющихся или взрывчатых веществ и газов.

Охрана окружающей среды



Упаковочные материалы пригодны для вторичной обработки. Поэтому не выбрасывайте упаковку вместе с домашними отходами, а сдайте ее в один из пунктов приема вторичного сырья.



Старые приборы содержат ценные перерабатываемые материалы, подлежащие передаче в пункты приема вторичного сырья. Аккумуляторы, масло и иные подобные материалы не должны попадать в окружающую среду. Поэтому утилизируйте старые приборы через соответствующие системы приема отходов.

Гарантия

Във всяка страна са валидни издадените условия за гаранция от страна на наше оторизирано дружество за разпространение на продуктите ни. Евентуални повреди в уреда в рамките на срока на гаранцията се отстраняват безплатно, ако причината за тях е в материала или при роизводството. В случай на използване на правото на гаранция се обръщайте, моля, към Вашия търговец или най-близкия оторизиран сервис, като представите оборудването и документа за покупка.

Указания по технике безопасности

- При подсоединении к электросети и включении пылесоса учитывайте данные заводской таблички.
- Никогда не пылесосьте без пылесборного мешка. Прибор может выйти из строя.
- Дети могут пользоваться прибором только под присмотром.
- Избегать пылесосьте всасывающей трубой с насадкой вблизи головы. Это может привести к травме!
- Не используйте сетевой кабель питания для переноски / транспортировки пылесоса.
- При работе в режиме пылесоса полностью вытяните сетевой кабель.

- При отсоединении прибора от сети питания необходимо тянуть за штепсельную вилку, а не за кабель.
- Следите за тем, чтобы сетевой кабель не защемлялся и не терся об острые края.
- Перед проведением любых работ по уходу и техническому обслуживанию прибора шнур питания необходимо вынимать из розетки.
- Во избежание опасности ремонт и замену запасных деталей прибора должны выполнять только авторизированные сервисные центры.
- Прибор следует защищать от сильных погодных влияний, влажности и источников тепла.
- Если прибор не используется, его следует выключать.
- Отслуживший прибор сразу сделайте непригодными для дальнейшего использования, а затем утилизируйте в соответствии с действующими правилами.

Ввод в эксплуатацию/ обслуживание прибора

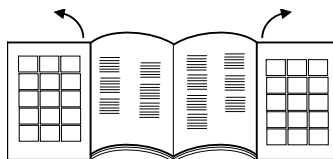
Внимание! Если при включении прибора сразу же сработал предохранитель, это означает, что одновременно к данной электросети уже подключены и используются другие электроприборы. В таком случае перед включением установите на приборе наименьшую мощность. Позднее вы сможете выбрать более высокий режим мощности. Параметры защиты сети предохранителем указаны в разделе "Технические данные".

Важное указание! Прибор при опасности перегрева автоматически отключается. Выключите прибор и потяните за штепсельную вилку. Убедитесь, что насадки, всасывающая труба или шланг не забились, и не требуется замена фильтра. После устранения неполадки

дать прибору остынуть как минимум 1 час, затем прибор снова готов к работе.

Описание прибора

Откройте страницы с изображениями!



- 1 Сетевой шнур со штепсельным разъемом
 - 2 Кнопка смотки кабеля
 - 3 Кнопка Вкл./Выкл.
 - 4 Регулятор мощности всоса
 - 5 Всасывающий шланг
 - 6 рукоятка
(А) Ручная заслонка регулировки мощности всоса
 - 7 Телескопическая всасывающая труба *
 - 8 Регулировка телескопической всасывающей трубы *
 - 9 Форсунка для чистки пола
 - 10 Крышка места хранения принадлежностей
 - 11 Место хранения принадлежностей QuickClick:
содержит насадку для мягкой обивки, вытягиваемую насадку для щелей и мебельную щетку
 - 12 Индикатор смены фильтра
 - 13 Рычаг блокиратора, крышка пылесборного мешка / защитный фильтр мотора
 - 14 Защитный фильтр мотора
 - 15 Крепление пылесборного мешка
 - 16 Крышка HEPA фильтра
 - 17 HEPA фильтр
 - 18 Рукоятка для ношения прибора
- * в зависимости от комплектации

Ввод в эксплуатацию

Рисунок 1

- Вставьте патрубок шланга во всасывающее отверстие и einrasten.
- Для снятия нажать оба стопорных выступа и вынуть шланг.

Рисунок 2

- Рукоятку соединить с телескопической трубой и зафиксировать.
- Половую насадку соединить с телескопической трубой и зафиксировать.

Рисунок 3

- Используя регулировку, установить желаемую длину телескопической трубы.

Рисунок 4

- Для хранения или при коротких перерывах в работе половую насадку навесить в парковочное положение на задней стенке прибора и надавить для фиксации в положении.

Рисунок 5

- Для снятия нажать рукоятку назад в сторону прибора. При этом половая насадка высвобождается из парковочного положения и может быть вынута вверх.

Рисунок 6

- Удерживая за штепсельную вилку, вытянуть кабель питания. Вставить штепсельную вилку в розетку.
- Включите / выключите прибор.

Рисунок 7a

- Регулировка мощности всасывания выполняется регулятором мощности:
 - маркировка на MAX, максимальная сила всоса
 - маркировка на MIN, минимальная сила всоса
- Указание:** маркировка указывает текущую мощность всасывания.

Рисунок 7b

При высокой мощности всасывания аппарата чистящие насадки могут плотно

присасываться во время работы к коврам, мягкой обивке, гардинам и т. д..

- Использовать регулировочную заслонку для снижения мощности всоса. После использования снова закрыть.

Использование принадлежностей

Замена принадлежностей из отсека QuickClick

- Навесить половую насадку в парковочное положение на задней стенке прибора и надавить для фиксации в положении.

Рисунок 8

- Нажать кнопку отблокировки на рукоятке и снять рукоятку телескопической всасывающей трубы.

Рисунок 9

- Откинуть крышку отсека хранения принадлежностей.

Рисунок 10

- Вставить до упора ручку в желаемую деталь принадлежностей. При этом она фиксируется. В завершении повернуть вниз и вынуть.

Рисунок 11

- Для хранения насадку с рукояткой вставить в отсек принадлежностей и зафиксировать вверх. Снять рукоятку.
- **Указание:** Насадку можно также вынуть и установить на рукоятку вручную. Для разъединения нажмите кнопку разблокировки на ручке.
- **Указание:** Все вышеупомянутые шаги можно выполнить также с установленной телескопической всасывающей трубой. Для этого навесить половую насадку в парковочное положение на задней стенке прибора и надавить для фиксации в положении. Снять телескопическую трубу вертикально вверх.

Насадка ComfoGlide

Рисунок 12

→ Ковры и ковровые покрытия:

Положения переключателя выбрать следующим образом:



Для снижения толкающего усилия положения переключателя выбрать следующим образом:



Рисунок 13

→ Жесткие поверхности:

Положения переключателя выбрать следующим образом:



Окончание работы

Рисунок 14

- Нажать кнопку смотки кабеля. Кабель автоматически втягивается в прибор.
- Навесить половую насадку в парковочное положение на задней стенке прибора и надавить для фиксации в положении.

Уход, техническое обслуживание

⚠ Опасность получения травм!

При проведении любых работ по уходу и техническому обслуживанию прибор следует отключить, а сетевой шнур - вынуть из розетки.

Чистка прибора

⚠ Внимание

Не использовать чистящих паст, моющих средств для стекла и универсальных моющих средств! Запрещается погружать прибор в воду.

- Прибор и принадлежности из искусственных материалов следует чистить стандартными моющими средствами для искусственных материалов.
- Очистить отсек пылесборного мешка сухой тряпкой / щеткой для пыли.

Замена пылесборного мешка

Указание: Для считывания показания индикатора замены фильтра отделить телескопическую всасывающую трубу от рукоятки.

Рисунок 15

- Если индикатор смены фильтра в крышке полностью красный, пожалуйста, замените пылесборный мешок.
- Нажать рычаг разблокировки и открыть крышку.

Рисунок 16

- Разблокировать крепление пылесборного мешка и откинуть вверх.

Рисунок 17

- Закупорить пылесборный мешок с помощью запорного язычка, вынуть мешок и утилизировать.

Рисунок 18

- Вставить новый мешок до упора в крепление. Сперва нажать язычок вниз, затем ввести крепление в корпус и зафиксировать на корпусе аппарата.

⚠ Внимание

Крышка закрывается только со вставленным пылесборным мешком. После всасывания мелкой пыли (например, гипс, цемент итд.) прочистить или заменить фильтр защиты мотора.

Замена фильтра защиты патрона.

Защитный фильтр мотора: заменять с каждым последним пылесборным мешком из упаковки.

- Фильтр защиты мотора находится за установленным пылесборным мешком. Перед установкой пылесборного мешка заменить фильтр защиты мотора.

Рисунок 19

- Разблокировать и вынуть рамку.
- Снять нижнюю часть рамки, вынуть старый фильтр защиты мотора и утилизировать. Вставить в рамку новый фильтр защиты мотора и установить нижнюю часть рамки.

Рисунок 20

- Снова установить и зафиксировать рамку.

Замена HEPA фильтра

HEPA фильтр: менять ежегодно.

Рисунок 21

- Открыть крышку.
- Разблокировать и вынуть HEPA фильтр.

Рисунок 22

- Установить и зафиксировать новый HEPA фильтр.
- Закрыть крышку.

Чистка насадки ComfoGlide

Чистить насадку ComfoGlide через регулярные промежутки времени!

- Снять насадку со всасывающей трубы.

Рисунок 23

- **Чистить задний направляющий ролик:**

лучше всего при снятом ролике. Для этого открутить и вынуть ось. Теперь можно легко удалить комки пыли, волосы итд. Снова установить направляющий ролик.

- **Чистить передние колеса-звездочки:**

с помощью маленьких ножниц (например, маникюрными ножницами). Разрезать намотанные волосы о режущую поверхность и удалить. Остатки вычистить насадкой для щелей.

Чистка принадлежностей

Рисунок 24

- Рукоятку и всасывающий шланг для чистки или в случае засора можно отделить. Для этого нажать 2 блокиратора и разъединить
- Для соединения рукоятку состыковать со всасывающим шлангом и зафиксировать.

Специальные принадлежности

Рисунок А - F

А Турбо насадка для пола

(№ для заказа 4.130-177)

Одновременная чистка щеткой и всасывание.

Особенно эффективна для удаления шерсти животных и чистки ковров с высоким ворсом. Привод валика щетки осуществляется потоком воздуха.

Дополнительный источник электроэнергии не требуется.

В Турбо насадка для мягкой обивки

(№ для заказа 2.903-001)

Одновременно чистит щеткой и всасывает пыль из мягкой мебели, матрасов, автомобильных сидений итд.

Особенно эффективна для удаления шерсти животных. Привод валика щетки осуществляется потоком воздуха.

Дополнительный источник электроэнергии не требуется.

С Паркетная насадка

(№ для заказа 4.130-172)

Для чистки гладких полов (паркет, мрамор, теракот итд.)

Д Матрасовая насадка

(№ для заказа 6.906-755)

Для чистки матрасов и мягкой обивки.

Е Пылесборный мешок

(№ для заказа 6.904-329)

В комплект входит: 5 пылесборных мешков с запором и 1 фильтр защиты мотора.

Ф НЕРА-фильтр

(№ для заказа 6.414-805)

Дополнительный фильтр для очистки выдуваемого воздуха. Рекомендуется для аллергиков.

Технические данные

		VC6100	VC6200
Напряжение	В	220 - 240	
Вид тока	Гц	50/60	
Защита сети предохранителем, мин.	А	16	
Мощность $P_{\text{ном}}$	Вт	1600	1800
Мощность $P_{\text{макс}}$	Вт	1800	2000
Вес без принадлежности)	кг	7,0	
Радиус действия	м	10	
Габариты	мм	ø 380 x 380	
Номинальный внутренний диаметр насадок	мм	35	

Изготовитель оставляет за собой право внесения технических изменений!

Tisztelt Vevőnk!



A készülék első használata előtt olvassa át a jelen üzemeltetési utasítást és

ennek alapján járjon el. Az üzemeltetési utasítást őrizze meg, hogy később is használhassa, vagy a következő tulajdonosnak továbbadhassa.

Rendeltetésszerű használat

Ez a porszívó háztartási használatra és nem ipari célra készült.

A gyártó nem vállal felelősséget esetleges károkért, amelyek a nem rendeltetésszerű használatból vagy hibás kezelésből származnak.

A porszívót csak ezekkel használja:

- Eredeti porzsákkal.
- Eredeti alkatrészekkel, tartozékokkal és külön tartozékokkal.

A porszívó **nem** alkalmas:

- Emberek és állatok leporszívózására.
- A következők felszívására:
Kis élőlények (pl. legyek, pókok, stb.).
Egészségre ártalmas, éles szélű, forró vagy izzó anyagok.
Nedves vagy folyékony anyagok.
Gyúlékony vagy robbanékony anyagok vagy gázok.

Környezetvédelem



A csomagolóanyagok újrahasznosíthatók. Ne dobja a csomagolóanyagokat a háztartási szemétkébe, hanem gondoskodjék azok újrahasznosításáról.



A régi készülékek értékes újrahasznosítható anyagokat tartalmaznak, amelyeket tanácsos újra felhasználni. Szárazelemek, olaj és hasonló anyagok ne kerüljenek a természetbe. Ezért a régi készülékeket az arra alkalmas gyűjtőrendszerek igénybevételével ártalmatlanítsa!

Garancia

Minden országban az illetékes forgalmazó vállalat által kiadott szavatossági feltételek érvényesek. A készülék esetleges hibáit a garanciaidőn belül költségmentesen megszüntetjük, ha azok anyag- vagy gyártási hibára vezethetők vissza.

Garanciális igény esetén kérjük, a számlával együtt forduljon kereskedőjéhez vagy a legközelebbi, ilyen esetek intézésére jogosult vevőszolgálathoz.

Biztonsági utasítások

- A készüléket csak a típus táblának megfelelően szabad bekötni és üzembe helyezni.
- Soha ne porszívózzon porzsák nélkül. A készülék károsodhat.
- Gyermekek a készüléket csak felügyelet mellett használhatják.
- Kerülje a porszívózást szívófejjel és szívócsővel a fej közelében. Sérülés veszélye áll fenn!
- A hálózati csatlakozókábelt ne használja a készülék hordozásához/ szállításához.
- Porszívózási üzemnél húzza ki teljesen a hálózati csatlakozókábelt.
- A készülék hálózatról történő leválasztásához ne a csatlakozókábelnél fogva húzza, hanem a dugót megfogva.
- A hálózati csatlakozókábelt ne húzza át éles sarkokon és ne csípje be.
- A készüléken történő bármiféle munka előtt húzza ki a hálózati csatlakozót.
- Veszélyek elkerülése érdekében a készülék pótalkatrészeinek javítását és cseréjét csak a jóváhagyott Ügyfélszolgálatokon szabad elvégeztetni.
- A készüléket védeni kell a szélsőséges időjárástól, a nedvességtől és a hőforrásoktól.
- A készüléket ki kell kapcsolni, ha nem használják.

- Az elhasználódott készüléket azonnal használhatatlanná kell tenni, ezután a készüléket szabályszerű hulladékgyűjtőhelyre kell vinni.

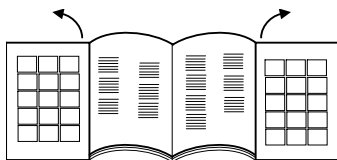
Üzembe helyezés/kezelés

Kérem vegye figyelembe! Amennyiben a készülék bekapcsolásakor a hálózati biztosíték kioldódna, ennek oka az lehet, hogy egy időben más elektromos készülék is ugyanerre az áramkörre van rákapcsolva és használatban van. Ebben az esetben állítsa a készüléket a legalacsonyabb teljesítményi fokozatra, mielőtt a készüléket bekapcsolná. Ezután választhat magasabb teljesítményi fokozatot. Hálózati biztosítás lásd a "Műszaki adatok" fejezetet.

Fontos megjegyzés! A készülék túlmelegedés veszélye esetén automatikusan kikapcsol. Kapcsolja ki a készüléket és húzza ki a hálózati dugót. Győződjön meg róla, hogy a szívófej vagy szívócső nincs eldugulva ill. nem kell-e cserélni a szűrőt. A zavar elhárítása után a készüléket legalább 1 órán át hagyni kell lehűlni, azután a készülék ismét üzemképes.

A készülék ismertetése

Kérjük, hajtsa ki az ábrákat tartalmazó oldalakat!



- 1 Hálózati kábel csatlakozóval
- 2 Kábel felcsévézés gomb
- 3 Be-/Ki kapcsoló
- 4 Szíváserősség szabályozó
- 5 Szívótömlő
- 6 Markolat
(A) Manuális szívóerő szabályozó
- 7 Teleszkópos szívócső *
- 8 Teleszkópos szívócső beállítása *
- 9 Padló szórófej

- 10 Tartozék tároló fedele
 - 11 QuickClick tartozék tároló:
tartalmaz kárpitfejet, kihúzható fugafejet és bútorkefét
 - 12 Szűrőcsere kijelző
 - 13 Zárókar, porzsák / motorvédő szűrő fedél
 - 14 Motorvédő szűrő
 - 15 Porzsáktartó
 - 16 HEPA-szűrő fedél
 - 17 HEPA-szűrő
 - 18 Fogantyú
- * felszereléstől függően

Üzembe helyezés

1. kép

- Szívócsőtámasztékokat a szívónyílásba bekattintani.
- A kivételhez nyomja össze mindkét rögzítőpecket és húzza le a csövet.

2. kép

- Markolatot és a teleszkópos csövet rakja össze és kattintsa be.
- A padlófejet és a teleszkópos szívócsövet rakja össze és kattintsa be.

3. kép

- Mozgassa az állítót és állítsa be a teleszkópos csövet a kívánt hosszúságra.

4. kép

- Leállításhoz vagy rövid munka megszakításoknál, a padlófejet a készülék hátsó részén lévő parkolási tartóba akassza be és nyomja pihenési állásba.

5. kép

- Kivételhez nyomja hátra, a készülék felé a markolatot. Ezzel a padlófejet kioldja a parkolási tartóból és felfelé le lehet venni.

6. kép

- A hálózati kábelt fogja a dugaljnál és húzza ki. Dugja be a hálózati dugót a dugaljba.
- A készülék be- /kikapcsolása.

7. ábra

- A szívóerősség beállítása a szívóerősség szabályozónál történik.
 - jelzés MAX-on, magas szívóerősség
 - jelzés MIN-on, gyenge szívóerősség

Megjegyzés: a jelzés az aktuális szívóteljesítményt mutatja.

7. ábrab

A készülék magas szívóteljesítménye miatt a szívófejek szőnyegekben, párnákon, függönyökön stb. történő munka közben erősen odaszívódhatnak.

- Használja a manuális szívóerősség szabályozót a szívóteljesítmény csökkentésére. Használat után ismét zárja be.

Porszívózás tartozékkal

Tartozék cseréje a QuickClick tartozék tárolóból

- A padlófejet a készülék hátsó részén lévő parkolási tartóba akassza be és nyomja pihenési állásba.

8. kép

- Nyomja meg a kioldási gombot a markolaton és húzza le a markolatot a teleszkópos szívócsőről.

9. kép

- Nyissa ki a tartozék tároló fedelét.

10. kép

- A markolatot tolja rá ütközésig a kívánt tartozéokra. Úgy, hogy az bekattanjon. Végül forgassa lefelé és húzza ki.

11. kép

- Tároláshoz a tartozékot a markolattal nyomja a tartozék tárolóba és felfelé kattintsa be. Markolat lehúzása.
- **Megjegyzés:** A tartozékot kézzel is ki lehet venni és a markolatra lehet helyezni. A tartozék kioldásához nyomja meg a markolaton lévő kioldó gombot.
- **Megjegyzés:** Minden fent említett lépést el lehet végezni felhúzott teleszkópos szívócsővel is. Ehhez akassza be a padlófejet a készülék hátsó részén lévő parkolási tartóba és nyomja pihenési

állásba. A teleszkópos szívócsövet függőlegesen felfelé húzza le.

ComfoGlide fej

12. ábra

→ Szőnyegek és padlószőnyegek:

A kapcsolóállásokat a következőképpen válassza ki:



Tolóerő csökkentéséhez a kapcsolóállásokat a következőképpen válassza ki:



13. ábra

→ Keményburkolatok:

A kapcsolóállásokat a következőképpen válassza ki:



Az üzemeltetés befejezése

14. ábra

- Nyomja meg a kábel feltekerés gombot. A kábel automatikusan beszívódik a készülékbe.
- A padlófejet a készülék hátsó részén lévő parkolási tartóba akassza be és nyomja pihenési állásba.

Ápolás, karbantartás

⚠ **Sérülésveszély**

Minden ápolási és karbantartási munkálat megkezdése előtt kapcsolja ki a készüléket és húzza ki a hálózati csatlakozót.

A készülék tisztítása

⚠ **Figyelem**

Ne használjon súrolószert, üveget vagy univerzális tisztítószert! A készüléket tilos vízbe meríteni.

- A műanyagból készült készüléket és tartozékrészeket a kereskedelemben kapható műanyagtisztítóval kell ápolni.
- A porteret száraz porronggyal / -ecsettel tisztítsa.

Porzsák cseréje

Megjegyzés: A szűrőcsere kijelző leolvasásához válassza le a teleszkópos szívócsövet a markolatról.

15. ábra

- Ha a szűrőcsere kijelző a fedélen teljesen pirosat mutat, kérem cserélje ki a porzsákot.
- A zárókarral nyissa ki a fedelet.

16. ábra

- Oldja ki és hajtsa kifelé a porzsák tartóját.

17. ábra

- A záróhajtókkal zárja be a porzsákot, vegye ki és dobja ki a porzsákot

18. ábra

- Az új porzsákot ütközésig tolja be a tartóba. A záróhajtókat először nyomja lefelé, azután a tartót tolja befelé a házba, amíg bekattan a készülékházban.

⚠ **Figyelem**

A fedél csak behelyezett porzsákkal záródik. Finom porrészecskék felszívása után (mint pl. gipsz, cement, stb.) tisztítsa meg ill. cserélje ki a motorvédő szűrőt.

Motorvédő szűrő cseréje

Motorvédő szűrő: a porzsáksomag utolsó porzsákjával együtt cserélje.

- A motorvédő szűrő a behelyezett porzsák mögött helyezkedik el. A porzsák behelyezése előtt cserélje ki a motorvédő szűrőt.

19. ábra

- Oldja ki és vegye ki a keretet.
- Vegye le a keret alsó részét, vegye ki a régi motorvédő szűrőt és távolítsa el. Rakja be az új motorvédő szűrőt a keretbe és helyezze be a keret alsó részét.

20. ábra

- Helyezze és kattintsa be a keretet.

HEPA-szűrő cseréje

HEPA-szűrő: Évente 1x cserélje.

21. ábra

- Nyissa ki a fedelet.
- Oldja ki és vegye ki a HEPA-szűrőt.

22. ábra

- Helyezze be és kattintsa be az új HEPA-szűrőt.
- Zárja le a fedelet.

ComfoGlide fej tisztítása

Rendszeres időközönként tisztítsa a ComfoGlide fejet!

- Vegye le a fejet a szívócsőről.

23. ábra

- **hátsó kormánygörgő tisztítása:**

legjobb levett görgők mellett. Ehhez csavarozza ki és húzza ki a tengelyt. Por maradékot, haját stb. most könnyen el lehet távolítani. A kormánygörgőt ismét építse be.

- **első csillagkerekek tisztítása:**

egy kis olló segítségével (pl. körömolló). a feltekeredett hajakat a vágóél mentén vágja át és távolítsa el. A maradékot a fugafejjel szívja fel.

Tartozékok tisztítása

24. ábra

- A markolatot és a szívócsövet tisztítás vagy elzáródás esetén szét lehet választani. Ehhez nyomja meg a 2 kioldást és húzza szét.
- Összerakáshoz a markolatot és a teleszkópos csövet rakja össze és kattintsa be.

Külön tartozékok

A - F ábra

A Turbófej padlóhoz

(Megrendelési szám 4 130-177)

Egy munkamenetben porszívózni és kefélni.

Különösen alkalmas állatszűrők felporszívózásához és hosszú szűrű szőnyegek porszívózásához. A kefehenger meghajtása a légáramon keresztül történik.

Nincs szükség elektromos csatlakozásra.

B Turbófej kárpíthoz

(Megrendelési szám 2.903-001)

Egy munkamenetben tudja kefélni és porszívózni a kárpítozott bútorokat, matracokat, autóüléseket stb.

Különösen alkalmas állatszűrők felporszívózására. A kefehenger meghajtása a légáramon keresztül történik.

Nincs szükség elektromos csatlakozásra.

C Parkettafej

(Megrendelési szám 4 130-172)

Érzékeny sima padlózati porszívózására (Parketta, márvány, terrakotta, stb.).

D Matracfej

(Megrendelési szám 6 906-755)

Matracok és párnák porszívózására.

E Porzsák

(Megrendelési szám 6 904-329)

Tartalom: 5 porzsák zárással und 1 motorvédő szűrő.

F HEPA-szűrő

(Megrendelési szám 6.414-805)

További szűrők a tiszta kiáramló levegő érdekében. Allergiásoknak ajánlott.

Műszaki adatok

		VC6100	VC6200
Feszültség	V	220 - 240	
Áramfajta	Hz	50/60	
Hálózati biztosíték, min.	A	16	
Teljesítmény P _{névl}	W	1600	1800
Teljesítmény P _{max}	W	1800	2000
Tartozékok nélküli súly	kg	7,0	
Működési sugár	m	10	
Méret	mm	ø 380 x 380	
Névleges átmérő, tartozék	mm	35	

A műszaki adatok módosításának jogát fenntartjuk!

Vážení zákazníku,



před prvním použitím přístroje si bezpodmínečně pečlivě přečtete tento návod k jeho obsluze a uschovejte jej pro pozdější použití nebo pro dalšího majitele.

Správné používání

Tento vysavač je určen k používání v domácnosti, nikoli k profesionálnímu používání.

Výrobce neručí za případné škody způsobené nesprávným používáním nebo nesprávnou obsluhou.

Vysavač používejte pouze

- s originálními filtračními sáčky.
- s originálními náhradními díly, příslušenstvím a speciálním příslušenstvím.

Vysavač **není** vhodný:

- k čištění osob a zvířat.
- vysávání:
 - malých živočichů (např. much, pavouků).
 - zdraví škodlivých, ostrých, horkých nebo žhavých látek.
 - vlhkých nebo kapalných látek.
 - snadno vznětlivých nebo výbušných látek a plynů.

Ochrana životního prostředí



Obalové materiály jsou recyklovatelné. Obal nezhazujte do domácího odpadu, nýbrž jej odevzdejte k opětovnému využití.



Přístroj je vyroben z hodnotných recyklovatelných materiálů, které se dají dobře znovu využít. Baterie, olej a podobné látky se nesmějí dostat do volného životního prostředí.

Likvidujte proto staré přístroje ve sběrnách k tomuto účelu určených.

Záruka

V každé zemi platí záruční podmínky vydané naší příslušnou distribuční společností. Eventuální poruchy vzniklé na přístroji odstraníme během záruční doby bezplatně v případě, je-li příčinou poruchy chyba materiálu nebo výrobce. V případě záruky se prosím obraťte i s příslušenstvím a prodejním účtem na Vašeho obchodníka nebo na nejbližší autorizovanou servisní službu.

Bezpečnostní pokyny

- Přístroj zapojujte a provozujte v souladu s údaji na identifikačním štítku.
- Nikdy nevysávejte bez filtračního sáčku. Mohlo by dojít k poškození přístroje.
- Dětem je používání přístroje povoleno pouze pod dohledem dospělých.
- Hubicí a sací trubicou nevysávejte v blízkosti hlavy. Hrozí nebezpečí úrazu!
- Síťový kabel nepoužívejte k nošení ani přemísťování přístroje.
- Při vysávání síťový kabel úplně vytáhněte.
- Nevytahujte za připojovací kabel, ale za zástrčku.
- Síťový kabel netahejte přes ostré hrany a zamezte jeho skřípnutí.
- Před prací na přístroji vždy vytáhněte síťovou zástrčku.
- Aby nedošlo k ohrožení, smějí být opravy a výměna náhradních dílů na přístroji prováděny pouze autorizovanou zákaznickou službou.
- Přístroj chraňte před extrémními vlivy počasí, vlhkostí a zdroji tepla.
- Přístroj vypněte, když se nevysává.
- U vyřazeného přístroje ihned zamezte znehodnocením zamezte další používání a pak zajistěte jeho řádnou likvidaci.

Uvedení do provozu/Obsluha

Pozor! Pokud při zapnutí přístroje vypne síťová pojistka, mohou být důvodem jiné elektrické přístroje připojené a zapnuté ve stejném okruhu. V tom případě nastavte před zapnutím přístroje nejnižší výkon. Pak můžete výkon zvýšit. Jištění sítě viz část „Technické údaje“.

Důležité upozornění! Při hrozícím přehřátí se přístroj automaticky vypne. Vypněte ho a vytáhněte síťovou zástrčku. Zjistěte, zda není ucpaná hubice nebo sací trubka nebo zda není nutné vyměnit filtr. Po odstranění poruchy nechte přístroj minimálně 1 hodinu vychladnout. Pak je opět připraven k použití.

Popis přístroje

Rozložte prosím stránky s obrázky!



- 1 Síťový kabel se zástrčkou
- 2 Tlačítko navíjení kabelu
- 3 Tlačítko vypínače
- 4 Regulátor sací síly
- 5 Sací hadice
- 6 Rukojeť
(A) Ruční posuvný regulátor sací síly
- 7 Teleskopická sací trubka *
- 8 Nastavení teleskopické sací trubky *
- 9 Hubice na čištění podlah
- 10 Kryt schránky na příslušenství
- 11 Schránka na příslušenství QuickClick: obsahuje hubice na čalounění, výsuvnou šterbinovou hubici a kartáč na nábytek.
- 12 Ukazatel naplnění filtru
- 13 Páka uzávěru, kryt filtračního sáčku / ochranného filtru motoru
- 14 Ochranný filtr motoru
- 15 Držák filtračního sáčku
- 16 Kryt filtru HEPA
- 17 Filtr HEPA

18 Držadlo

* v závislosti na vybavení

Uvedení přístroje do provozu

Obrázek 1

- Hrdlo sací hadice zaklapněte do sacího otvoru.
- Při odpojování stiskněte obě západky k sobě a hadici vytáhněte.

Obrázek 2

- Spojte a zaklapněte rukojeť a teleskopickou sací trubku.
- Spojte a zaklapněte podlahovou hubici a teleskopickou sací trubku.

Obrázek 3

- Stiskněte regulátor a nastavte požadovanou délku teleskopické sací trubky.

Obrázek 4

- Při stavění nebo krátkém přerušení práce zavěste podlahovou hubici do parkovacího držáku na zadní straně přístroje a zatlačte, aby zaklapla.

Obrázek 5

- Při vyndávání zatlačte rukojeť dozadu směrem k přístroji. Tím se podlahová hubice uvolní z parkovacího držáku a lze ji vyndat.

Obrázek 6

- Síťový kabel uchopte za zástrčku a vytáhněte. Zapojte síťovou zástrčku do zásuvky.
- Přístroj zapněte nebo vypněte.

Obrázek 7a

- Sací síla se nastavuje regulátorem:
 - značka MAX, velká sací síla
 - značka MIN, malá sací síla

Upozornění: Značka ukazuje aktuální sací výkon.

Obrázek 7b

Při nadměrném sacím výkonu přístroje může při práci na kobercích, čalounění, záclonách atd. dojít k přílišnému přísátí sacích hubic.

- Ke snížení sací síly použijte posuvný regulátor. Po použití ho zase zavřete.

Vysávání s příslušenstvím

Výměna příslušenství ze schránky QuickClick

- Zavěste podlahovou hubici do parkovacího držáku na zadní straně přístroje a zatlačte, aby zaklapla.

Obrázek 8

- Stiskněte odjišťovací tlačítko na rukojeti a rukojeť sundejte z teleskopické sací trubky.

Obrázek 9

- Otevřete kryt schránky na příslušenství.

Obrázek 10

- Držadlo v požadovaném příslušenství zasuňte až nadoraz. Tím zaklapne. Poté zasuňte dolů a vytáhněte.

Obrázek 11

- Při ukládání zasuňte příslušenství s rukojetí do schránky a zaklapněte směrem nahoru. Rukojeť sundejte.
- **Upozornění:** Příslušenství lze sundávat a nasazovat na rukojeť také rukou. Příslušenství lze uvolnit stisknutím uvolňovacího tlačítka na rukojeti.
- **Upozornění:** Všechny uvedené kroky lze provádět také s nasazenou teleskopickou sací trubicí. K tomu zavěste podlahovou hubici do parkovacího držáku na zadní straně přístroje a zatlačte, aby zaklapla. Teleskopickou sací trubku vytáhněte svisle nahoru.

Hubice ComfoGlide

Obrázek 12

- **Koberce a celopodlahové koberce:** Nastavte přepínače takto:



- Ke snížení tření nastavte přepínače takto:



Obrázek 13

- **Tvrdé podlahy:**

- Nastavte přepínače takto:



Ukončení provozu

Obrázek 14

- Stiskněte tlačítko navíjení kabelu. Kabel se automaticky zasune do přístroje.
- Zavěste podlahovou hubici do parkovacího držáku na zadní straně přístroje a zatlačte, aby zaklapla.

Ošetřování, údržba

⚠ **Nebezpečí poranění**

Než začnete provádět jakékoli údržbářské práce na přístroji, vytáhněte zástrčku ze sítě.

Čištění přístroje

⚠ **Pozor!**

Nepoužívejte abrazivní čisticí prostředky, čističe na sklo nebo víceúčelové čističe! Přístroj nikdy nesmíte ponořit do vody.

- Přístroj a díly příslušenství z plastu ošetřujte běžnými čistíči na plasty.
- Prostor na prach vyčistěte suchou prachovkou nebo štětcem.

Výměna filtračního sáčku

Upozornění: Ke zjištění stavu ukazatele naplnění filtru odpojte teleskopickou sací trubku od rukojeti.

Obrázek 15

- Pokud je ukazatel naplnění filtru na krytu úplně červený, vyměňte filtrační sáček.
- Stiskněte páku uzávěru a otevřete kryt.

Obrázek 16

- Uvolněte držák filtračního sáčku a vyklopte ho ven.

Obrázek 17

- Filtrační sáček uzavřete chlopní, vyndejte ho a zajistěte jeho likvidaci.

Obrázek 18

- Nový filtrační sáček úplně zasuňte do držáku. Západku nejdříve stiskněte, potom zasuňte úchytku do krytu a zaklapněte na krytu přístroje.

⚠ **Pozor!**

Kryt lze zavřít jen s nasazeným filtračním sáčkem. Po vysávání prachových částic (např. sádry a cementu) vyčistěte, resp. vyměňte ochranný filtr motoru.

Výměna ochranného filtru motoru

Ochranný filtr motoru: vyměňujte zároveň s posledním filtračním sáčkem v balení.

- Ochranný filtr motoru je umístěn za nasazeným filtračním sáčkem. Před nasazením filtračního sáčku vyměňte ochranný filtr motoru.

Obrázek 19

- Uvolněte a vyndejte rám.
- Sejměte spodní rámový díl, vyjměte a vyhoďte starý motorový ochranný filtr. Do rámu vložte nový motorový ochranný filtr a vsadte spodní rámový díl.

Obrázek 20

- Nasadte a zaklapněte rám.

Výměna filtru HEPA

Filtr HEPA: vyměňujte 1x ročně.

Obrázek 21

- Otevřete kryt.
- Filtr HEPA uvolněte a vyndejte.

Obrázek 22

- Nasadte a zaklapněte nový filtr HEPA.
- Kryt zavřete.

Čištění hubice ComfoGlide

Hubici ComfoGlide čistěte v pravidelných intervalech!

- Hubici sundejte ze sací trubky.

Obrázek 23

- **Čištění zadní vodící kladky:**

nejlépe po sundání kladky. K tomu odšroubujte a sundejte hřídel. Nyní lze snadněji odstranit prach, vlasy atd. Vodící kladku namontujte zpět.

- **Čištění předních kol:**

malými nůžkami (např. na nehty). Namotané vlasy přejeďte ostřím a pak odstraňte. Zbytek vysajte štěrbinovou hubicí.

Čištění příslušenství

Obrázek 24

- ➔ Rukojeť a sací hadici lze při čištění nebo ucpání rozpojit. K tomu stisknete 2 západky a díly rozpojíte.
- ➔ Při spojování nasadíte rukojeť na sací hadici a zaklapnete.

Zvláštní příslušenství

Obrázky A - F

A Turbohubice na podlahy

(Objednací č. 4.130-177)

Současné kartáčování a vysávání.

Zvláště vhodná k vysávání zvířecích chlupů a koberců s dlouhým vlasem. Kartáčový válec je poháněn proudem vzduchu.

Není nutné elektrické napájení.

B Turbohubice na čalounění

(Objednací č. 2.903-001)

Současné kartáčování a vysávání čalouněného nábytku, matrací, sedadel v autě atd.

Zvláště vhodná k vysávání zvířecích chlupů. Kartáčový válec je poháněn proudem vzduchu.

Není nutné elektrické napájení.

C Hubice na parkety

(Objednací č. 4.130-172)

K vysávání choulostivých hladkých podlah (parkety, mramor, terakota apod.).

D Hubice na matrace

(Objednací č. 6.906-755)

K vysávání matrací a čalounění.

E Filtrační sáčky

(Objednací č. 6.904-329)

Obsah: 5 filtračních sáčků s uzávěrem a 1 ochranný filtr motoru.

F Filtr HEPA

(Objednací č. 6.414-805)

Doplňkový filtr k čištění vypouštěného vzduchu. Doporučujeme pro alergiky.

Technické parametry

		VC6100	VC6200
Napětí	V	220 - 240	
Druh proudu	Hz	50/60	
Síťová pojistka, min.	A	16	
Výkon P_{men}	W	1600	1800
Výkon P_{max}	W	1800	2000
Hmotnost (bez příslušenství)	kg	7,0	
Dosah	m	10	
Rozměry	mm	ø 380 x 380	
Jmenovitá šířka, příslušenství	mm	35	

Technické změny vyhrazeny.

Spoštovani kupec,



Pred prvo uporabo vašega stroja preberite to navodilo za uporabo in se po njem tudi ravnajte. To navodilo za uporabo shranite za poznejšo rabo ali za naslednjega lastnika.

Namenska uporaba

Ta sesalnik je namenjen uporabi v domačem gospodinjstvu in ne v industrijske namene.

Proizvajalec ne odgovarja za morebitno škodo, ki je nastala zaradi nenamenske uporabe ali napačnega rokovanja.

Sesalnik uporabljajte le:

- z originalnimi filterškimi vrečkami.
- z originalnimi nadomestnimi deli, originalnim priborom in specialnim priborom.

Sesalnik **ni** primeren za:

- sesanje na ljudeh in živalih.
- sesanje: majhnih živih bitij (npr. muh, pajkov, itd.). zdravju nevarnih, ostrih, vročih ali žarečih snovi. vlažnih ali tekočih snovi. lahko vnetljivih ali eksplozivnih snovi in plinov.

Varstvo okolja



Embalažo je mogoče reciklirati.

Prosimo, da embalaže ne odlagate med gospodinjstvi odpad, pač pa jo oddajte v ponovno predelavo.



Stare naprave vsebujejo pomembne materiale, ki so namenjeni za nadaljnjo predelavo. Akumulatorji, olja in podobne snovi ne smejo priti v okolje. Zato stare naprave zavržite s pomočjo ustreznih zbiralnih sistemov.

Garancija

V vseh deželah veljajo garantni pogoji, ki jih definirajo pripadajoča predstavnštva proizvajalca. Morebitne nepravilnosti na napravi, ki se pojavijo zaradi materialnih oziroma proizvodnih napak, nadomestimo v garantnem času brezplačno. V primeru, da se naprava pokvari, se z originalnim računom in pripadajočim priborom oglasite pri prodajalcu oziroma pri najbližji pooblaščenih servisnih službi.

Varnostni napotki

- Napravo priključite in zaženite le v skladu s tipsko tablico.
- Nikoli ne sesajte brez filterske vrečke. Naprava se lahko poškoduje.
- Otrokom dopustite ravnanje z napravo samo pod nadzorom.
- Izogibajte se sesanju s šobo in sesalno cevjo v bližini glave. Obstaja nevarnost poškodb!
- Omrežnega priključnega kabla ne uporabljajte za nošenje / transport naprave.
- Med sesanjem omrežni priključni kabel popolnoma izvlecite iz sesalnika.
- Za odklop od omrežja ne vlecite priključnega kabla, temveč izvlecite vtič iz vtičnice.
- Omrežnega priključnega kabla ne vlecite preko ostrih robov in pazite, da se ne zatika.
- Pred vsemi deli na napravi izvlecite omrežni vtič iz vtičnice.
- Za preprečitev nevarnosti sme popravila naprave in zamenjavo nadomestnih delov izvajati zgolj avtoriziran servis za stranke.
- Napravo zavarujte pred zunanjimi vremenskimi vplivi, vlago in izvori vročine.
- Ko ne sesate, napravo izključite.

- Pri izrabljeni napravi takoj poskrbite, da zagon ni več možen in jo nato zavržite v skladu s predpisano odstranitvijo odpadnega materiala.

Zagon / upravljanje

Prosimo, upoštevajte! Če pri vklopu sesalnika izpade omrežna varovalka, je temu lahko vzrok, da je na isti tokokrog hkrati priključenih več obratujočih električnih naprav. V tem primeru sesalnik pred vklopom nastavite na najnižjo stopnjo moči. Po tem lahko izberete višjo stopnjo moči. Omrežno zaščito glejte v poglavju "Tehnični podatki".

Pomembno opozorilo! Naprava se ob nevarnosti pregretja avtomatsko izklopi. Napravo izklopite in omrežni vtič izvlecite iz vtičnice. Preverite, ali je zamašena šoba, sesalna cev ali gibka cev oz. ali je potrebno zamenjati filter. Po odstranitvi motnje pustite, da se sesalnik najmanj 1 uro hladi, nato je ponovno pripravljen za obratovanje.

Opis naprave

Prosimo, odprite strani s slikami!



- 1 Omrežni priključni kabel z vtičem
- 2 Tipka za navitje kabla
- 3 Tipka za vklop/izklop
- 4 Regulator sesalne moči
- 5 Gibka sesalna cev
- 6 Ročaj
(A) Ročni drsnik za sesalno moč
- 7 Teleskopska sesalna cev *
- 8 Nastavitev teleskopske sesalne cevi *
- 9 Šoba za pranje tal
- 10 Pokrov nosilca pribora
- 11 Nosilec pribora QuickClick:
vsebuje šobo za oblazinjeno pohištvo,
izvlečno šobo za fuge in čopič za
pohištvo

- 12 Prikaz za zamenjavo filtra
 - 13 Zaporni vzvod, pokrov filtrske vrečke /
motorskega zaščitnega filtra
 - 14 Motorski zaščitni filter
 - 15 Nosilec filtrske vrečke
 - 16 Pokrov HEPA filtra
 - 17 HEPA filter
 - 18 Ročaj
- * glede na opremo

Zagon

Slika 1

- ➔ Nastavek sesalne gibke cevi pritisnite v sesalno odprtino, da zaskoči.
- ➔ Za odstranitev pritisnite oba zaskočna nosova in gibko cev izvlecite.

Slika 2

- ➔ Ročaj natakните na teleskopsko sesalno cev, da zaskoči.
- ➔ Talno šobo natakните na teleskopsko sesalno cev, da zaskoči.

Slika 3

- ➔ Pritisnite nastavek in teleskopsko sesalno cev prilagodite željeni dolžini.

Slika 4

- ➔ Za pospravljanje ali pri krajši prekinitvi dela talno šobo obesite v parkirno držalo na zadnji strani sesalnika in pritisnite v mirovalni položaj.

Slika 5

- ➔ Za sprostitve ročaj pritisnite v smeri nazaj proti napravi. Tako se talna šoba sprosti iz parkirnega držala in se lahko v smeri navzgor izvleče.

Slika 6

- ➔ Omrežni priključni kabel primite za vtič in ga izvlecite. Omrežni vtič vtaknite v vtičnico.
- ➔ Vklp / izklop naprave.

Slika 7a

- ➔ Nastavitev sesalne moči se izvede z regulatorjem sesalne moči:
 - oznaka na MAX, velika sesalna moč
 - oznaka na MIN, majhna sesalna moč
- Opozorilo:** oznaka kaže aktualno sesalno moč.

Slika 7b

Zaradi visoke sesalne moči se lahko sesalne šobe pri delu na preprogah, oblazinjenem pohištvu, zavesah itd premočno prisesejo.

- Za znižanje sesalne moči uporabite ročni drsnik za sesalno moč. Po uporabi ga ponovno zaprite.

Sesanje s priborom

Zamenjava pribora iz QuickClick nosilca pribora

- Talno šobo obesite v parkirno držalo na zadnji strani sesalnika in pritisnite v mirovalni položaj.

Slika 8

- Pritisnite deblokirno tipko na ročaju in slednjega snemite s teleskopske sesalne cevi.

Slika 9

- Odprite pokrov nosilca pribora.

Slika 10

- Ročaj vtaknite v željen pribor do omejevalnika. S tem ročaj zaskoči. Nato ga zasukajte navzdol in izvlecite.

Slika 11

- Za shranitev pribora z ročajem vtaknite v nosilec pribora in ga zasučite navzgor, da zaskoči. Snemite ročaj.
- **Opozorilo:** pribor se lahko tudi ročno sname in natakne na ročaj. Za sprostitvev pribora pritisnite deblokirno tipko na ročaju.
- **Opozorilo:** vsi zgoraj navedeni koraki se lahko izvedejo tudi z nataknjeno teleskopsko sesalno cevjo. V ta namen talno šobo obesite v parkirno držalo na zadnji strani sesalnika in pritisnite v mirovalni položaj. Teleskopsko sesalno cev snemite navpično navzgor.

ComfoGlide šoba

Slika 12

- **Preproge in tekstilne talne obloge:** izberite sledeče položaje stikala:



- Za reduciranje potisne moči izberite sledeče položaje stikala:



Slika 13

- **Trde površine:** izberite sledeče položaje stikala:



Zaključek obratovanja

Slika 14

- Pritisnite tipko za navitje kabla. Kabel se avtomatsko potegne v sesalnik.
- Talno šobo obesite v parkirno držalo na zadnji strani sesalnika in pritisnite v mirovalni položaj.

Čiščenje, vzdrževanje

⚠ **Nevarnost poškodb**

Pred vsemi negovalnim in vzdrževalnimi deli izklopite stroj in omrežni vtič izvlecite iz vtičnice.

Čiščenje naprave

⚠ **Opozorilo**

Ne uporabljajte sredstev za poliranje, čiščenje stekla ali večnamenskih čistil! Naprave nikoli ne potaplajte pod vodno gladino.

- Napravo in plastični pribor čistite z običajnim čistilom za plastiko.
- Prostor za prah očistite s suho krpo / čopičem za prah.

Zamenjava filtrske vrečke

Opozorilo: za odčitenje prikaza za zamenjavo filtra snemite teleskopsko sesalno cev z ročaja.

Slika 15

- Ko je prikaz za zamenjavo filtra na pokrovu popolnoma rdeč, zamenjajte filtrsko vrečko.
- Pritisnite zaporni vzvod in odprite pokrov.

Slika 16

- Deblokirajte nosilec filtrske vrečke in ga prekucnite navzven.

Slika 17

- Z zapiralno vezico zaprite vrečko, jo vzemite ven in odvrzite.

Slika 18

- Novo filtrsko vrečko potisnite do omejevalnika v nosilec. Najprej pritisnite vezico navzdol, nato nosilec potisnite v ohišje, da zaskoči.

⚠ **Opozorilo**

Pokrov se zapre le pri vstavljeni filtrski vrečki. Po vsesavanju drobnih delcev prahu (kot npr. gips, cement, itd.) očistite oz. zamenjajte motorski zaščitni filter.

Zamenjava motorskega zaščitnega filtra

Motorski zaščitni filter: zamenjajte hkrati z zadnjo filtrsko vrečko iz embalaže.

- Motorski zaščitni filter leži za vstavljenjo filtrsko vrečko. Motorski zaščitni filter zamenjajte, preden vstavite filtrsko vrečko.

Slika 19

- Deblokirajte okvir in ga vzemite ven.
- Snemite spodnji del okvirja, odstranite star motorski zaščitni filter in ga odvrzite v ustrezen zbiralnik. Nov motorski zaščitni filter položite v okvir in vstavite spodnji del okvirja.

Slika 20

- Okvir vstavite in pritisnite, da zaskoči.

Zamenjava HEPA filtra

HEPA filter: zamenjajte ga 1x na leto.

Slika 21

- Odprite pokrov.
- Deblokirajte HEPA filter in ga vzemite ven.

Slika 22

- Vstavite nov HEPA filter in pritisnite, da zaskoči.
- Zaprite pokrov.

Čiščenje ComfoGlide šobe

ComfoGlide šobo čistite v rednih presledkih!

- Šobo snemite s sesalne cevi.

Slika 23

- **Čiščenje zadnjega krmilnega valja:** najbolje pri snetem valju. V ta namen odvijte os in ga izvlecite. Tako z lahkoto odstranite prašni puh, lase, itd. Krmilni valj ponovno vstavite.
- **Čiščenje sprednjih zvezdastih koles:** s pomočjo majhnih škarij (npr. škarijice za nohte). Ovite lase prerežite ob reznem robu in jih odstranite. Ostanek posesajte s šobo za fuge.

Čiščenje pribora

Slika 24

- Ročaj in sesalna gibka cev se lahko za čiščenje ali pri zamašitvi ločita. V ta namen pritisnite 2 deblokadi in ju potegnite narazen
- Za ponovno povezavo ročaj in sesalno gibko cev sestavite in pritisnite, da zaskočita.

Dodatni pribor

Slika A - F

A Turbo šoba za tla

(naroč. št. 4.130-177)

Krtačenje in sesanje v istem delovnem koraku.

Predvsem primerno za vsesavanje živalske dlake in za sesanje kosmatih preprog. Pogon krtačnega valja se izvaja z zračnim tokom.

Električni priključek ni potreben.

B Turbo šoba za oblazinjeno pohištvo

(naroč. št. 2.903-001)

Krtačenje in sesanje oblazinjenega pohištva, jogijev, avtosedežev, itd. v istem delovnem koraku.

Predvsem primerno za vsesavanje živalske dlake. Pogon krtačnega valja se izvaja z zračnim tokom.

Električni priključek ni potreben.

C Šoba za parket

(naroč. št. 4.130-172)

Za sesanje občutljivih gladkih tal (parket, marmor, terakota, itd.).

D Šoba za jogije

(naroč. št. 6.906-755)

Za sesanje jogijev in oblazinjenega pohištva.

E Filtrske vrečke

(naroč. št. 6.904-329)

Vsebina: 5 filtrskih vrečk z zapiralom in 1 motorski zaščitni filter.

F HEPA filter

(naroč. št. 6.414-805)

Dodatni filter za čist izpušni zrak.
Priporočljiv za alergike.

Tehnični podatki

		VC6100	VC6200
Napetost	V	220 - 240	
Vrsta toka	Hz	50/60	
Omrežna zaščita, min.	A	16	
Moč P _{nazivna}	W	1600	1800
Moč P _{maks.}	W	1800	2000
Teža (brez pribora)	kg	7,0	
Akcijski polmer	m	10	
Dimenzije	mm	ø 380 x 380	
Nazivna širina, pribor	mm	35	

Pridržana pravica do tehničnih sprememb!

Szanowny Kliencie!



Przed rozpoczęciem użytkowania sprzętu należy przeczytać poniższą instrukcję obsługi i przestrzegać jej. Instrukcję obsługi należy zachować na później lub dla następnego użytkownika.

Użytkowanie zgodne z przeznaczeniem

Opisywany odkurzacz przeznaczony jest do użytku w gospodarstwie domowym i nie nadaje się do celów przemysłowych. Producent nie ponosi odpowiedzialności za ewentualne szkody powstałe w wyniku użytkowania niezgodnego z przeznaczeniem lub nieprawidłowej obsługi. Odkurzacza używać wyłącznie z:

- oryginalnymi workami filtrującymi.
- oryginalnymi częściami zamiennymi, osprzętem lub -wyposażeniem specjalnym.

Odkurzacz **nie** nadaje się do:

- odkurzania ludzi lub zwierząt.
- zasysania:
 - mikroorganizmów (np. much, pajaków, itp.).
 - szkodliwych dla zdrowia, ostrokrawędziowych, gorących lub żarzących się substancji,
 - wilgotnych lub płynnych substancji,
 - łatwopalnych lub wybuchowych materiałów i gazów.

Ochrona środowiska



Materiały użyte do opakowania nadają się do recyklingu. Opakowania nie należy wrzucać do zwykłych pojemników na śmieci, lecz do pojemników na surowce wtórne.



Zużyte urządzenia zawierają cenne surowce wtórne, które powinny być oddawane do utylizacji.

Akumulatory, oleje itp. nie mogą przedostać się do środowiska naturalnego. Z tego powodu należy usuwać zużyte urządzenia za pośrednictwem odpowiednich systemów utylizacji.

Gwarancja

W każdym kraju obowiązują warunki gwarancji wydanej przez nasze przedstawicielstwo handlowe w tym kraju. Ewentualne usterki urządzenia usuwane są w okresie gwarancji bezpłatnie, o ile spowodowane są błędem materiałowym lub produkcyjnym. W przypadku roszczenia gwarancyjnego proszę zwrócić się z urządzeniem wraz z wyposażeniem i dowodem kupna do Waszego sprzedawcy lub do najbliższego autoryzowanego punktu serwisowego.

Zasady bezpieczeństwa

- Odkurzacz należy podłączać i uruchamiać wyłącznie zgodnie z tabliczką identyfikacyjną.
- Nigdy nie używać bez założonego worka filtrującego. Urządzenie może ulec uszkodzeniu.
- Dzieci mogą używać urządzenia jedynie pod nadzorem osób dorosłych.
- Należy unikać odsysania dyszą i rurą w pobliżu głowy. Zachodzi niebezpieczeństwo zranienia!
- Nie używać przewodu sieciowego do noszenia / transportowania urządzenia.
- Podczas odkurzania całkowicie rozwinąć przewód sieciowy.
- Aby odłączyć urządzenie od sieci, nie ciągnąć za kabel instalacyjny, lecz za wtyczkę.
- Przewodu sieciowego nie wolno ciągnąć po ostrych krawędziach ani zaciskać.

- Przed przystąpieniem wszelkich prac w obrębie urządzenia należy odłączyć przewód sieciowy od zasilania.
- Aby wykluczyć zagrożenia, naprawy i wymiany części w urządzeniu mogą być przeprowadzane jedynie przez autoryzowany serwis.
- Chronić urządzenie przed zmianami pogody, wilgotnością i źródłami ciepła.
- Gdy urządzenie nie jest używane, należy je wyłączać.
- Wyśłużone urządzenia należy bezzwłocznie doprowadzać do stanu nieprzydatności, a następnie przekazywać je do usunięcia zgodnego z przepisami.

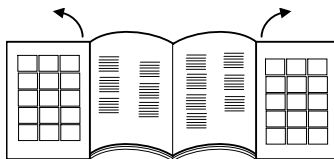
Pierwsze uruchomienie/ obsługa

Uwaga! Jeżeli bezpiecznik zadziała przy włączeniu urządzenia, może to być spowodowane tym, że równocześnie inne urządzenia elektryczne podłączone są do tego samego obwodu prądowego. W takim przypadku przed włączeniem urządzenia należy ustawić najniższy stopień mocy. Po włączeniu urządzenia należy wybierać wyższy stopień mocy. Bezpiecznik sieciowy, patrz rozdział „Dane techniczne“.

Ważna wskazówka! W przypadku zagrożenia przegrzaniem, urządzenia wyłącza się automatycznie. Wyłączyć urządzenie i wyciągnąć wtyczkę z gniazda. Upewnić się, czy dysza, rura ssąca i wąż nie są zatkane lub czy nie należy wymienić filtra. Po usunięciu usterki chłodzić urządzenie przynajmniej 1 godzinę. Po upływie tego czasu urządzenie będzie ponownie gotowe do pracy.

Opis urządzenia

Proszę rozłożyć strony z ilustracjami!



- 1 przewód zasilający z wtyczką
 - 2 Przycisk: Schowek na kabel
 - 3 Włącznik/wyłącznik
 - 4 Regulator siły ssania
 - 5 wąż ssący
 - 6 Rękojeść
(A) Ręczny regulator siły ssania
 - 7 Teleskopowa rura ssąca *
 - 8 Regulacja teleskopowej rury ssącej *
 - 9 Ssawka podłogowa
 - 10 Pokrywa schowka na akcesoria
 - 11 Schowek na akcesoria QuickClick:
zawiera dyszę do tapicerki, wyciąganą
dyszę szczelinową oraz szczotkę do
odkurzania mebli
 - 12 Wskaźnik wymiany filtra
 - 13 Dźwignia zamknięcia, pokrywa worka
filtrującego / filtra ochronnego silnika
 - 14 Filtr ochronny silnika
 - 15 Uchwyt worka filtrującego
 - 16 Pokrywa filtra HEPA
 - 17 Filtr HEPA
 - 18 uchwyt do noszenia
- *w zależności od wyposażenia

Uruchomienie

Rysunek 1

- ➔ Króciec węża ssącego w otworze ssawnym - wżębić.
- ➔ Aby wyjąć nacisnąć oba noski wżębiające i wyciągnąć wąż.

Rysunek 2

- ➔ Złożyć rękojeść i rurę teleskopową i zazębić.
- ➔ Złożyć dyszę do podłóg i rurę teleskopową i zazębić.

Rysunek 3

- Użyć regulacji i ustawić żądaną długość rury teleskopowej.

Rysunek 4

- Aby odstawić urządzenie lub podczas krótkich przerw w pracy zawiesić dyszę do podłóg z tyłu urządzenia w pozycji parkowania i doprowadzić do zazębienia.

Rysunek 5

- Aby wyjąć przechylic rękojęść do tyłu w kierunku urządzenia. W ten sposób dysza do podłóg zostaje wyciągnięta z uchwytu postojowego i można ją unieść ku górze.

Rysunek 6

- Przytrzymać przewód sieciowy i pociągnąć go. Wtyczkę sieciową włożyć do gniazdka.
- Wyłączyć/wyłączyć urządzenie.

Rysunek 7a

- Regulacja siły ssania następuje za pomocą regulatora siły ssania:
 - oznaczenie ustawione na MAX, duża siła ssania
 - oznaczenie ustawione na MIN, mała siła ssania

Wskazówka: oznaczenie wskazuje aktualną moc ssania.

Rysunek 7b

W wyniku zbyt dużej mocy ssania urządzenia ssawki podczas czyszczenia dywanów, obić tapicerowanych, zasłon itp. mogą zbyt mocno zasysać.

- Należy używać ręcznego regulatora siły ssania do zmniejszenia siły ssania. Po użyciu ponownie zamknąć.

Odkurzanie z zastosowaniem wyposażenia

Wymiana akcesoriów przechowywanych w schowku na akcesoria QuickClick

- Zawiesić dyszę do podłóg na uchwycie postojowym z tyłu urządzenia i doprowadzić do zazębienia.

Rysunek 8

- Nacisnąć przycisk odblokowujący na rękojęści i zdjąć rękojęść z rury teleskopowej.

Rysunek 9

- Otworzyć pokrywę schowka na akcesoria.

Rysunek 10

- Na rękojęści dobrze osadzić wybraną dyszę. Zwrócić uwagę, aby się zazębila. Następnie odchylić w dół i wyciągnąć.

Rysunek 11

- Do przechowywania włożyć akcesoria przy użyciu rękojęści do schowka i zatrzasknąć. Wyjąć rękojęść.
- **Wskazówka:** Akcesoria można także zdjąć ręcznie i nałożyć na rękojęść. Aby zwolnić akcesoria, nacisnąć przycisk odblokowujący na rękojęści.
- **Wskazówka:** Wszystkie wyżej wymienione czynności można wykonać również z założoną rurą teleskopową. Zawiesić dyszę do podłóg na uchwycie postojowym z tyłu urządzenia i doprowadzić do zazębienia. Rurę teleskopową pociągnąć pionowo w dół.

Dysza ComfoGlide

Rysunek 12

- **Dywany i wykładziny dywanowe:** Ustawienie włączników odbywa się następująco:



Aby zredukować siłę przesuwania, wybrać ustawienie włączników w sposób następujący:



Rysunek 13

- **Powierzchnie twarde:** Ustawienie włączników odbywa się następująco:



Zakończenie pracy

Rysunek 14

- Nacisnąć przycisk zwijania kabla. Kabel zwija się automatycznie w schowku wewnątrz urządzenia.
- Zawiesić dyszę do podłóg na uchwycie postojowym z tyłu urządzenia i doprowadzić do zażebienia.

Czyszczenie i konserwacja

⚠ Ryziko obrażeń

Przed rozpoczęciem wszelkich prac konserwacyjnych lub naprawczych wyłączyć urządzenie i odłączyć je od sieci.

Czyszczenie urządzenia

⚠ Uwaga

Nie stosować mleczonego do szorowania, środka do czyszczenia szkła ani uniwersalnego środka czyszczącego! Nigdy nie zanurzać urządzenia w wodzie.

- Urządzenie i akcesoria z tworzywa sztucznego należy czyścić zwykłym środkiem do czyszczenia tworzyw sztucznych.
- Komorę pyłową oczyścić suchą ścierką / pędzlem.

Wymiana worka filtrującego

Wskazówka: Aby odczytać wskazanie wskaźnika wymiany filtra, należy odłączyć ryrę teleskopową od rękojeści.

Rysunek 15

- Jeżeli wskaźnik wymiany filtra na pokrywie wskazuje całkowicie kolor czerwony, należy wymienić worek filtrujący.
- Podnieść dźwignię zamknięcia i otworzyć pokrywę.

Rysunek 16

- Zwolnić uchwyt worka filtrującego i odchylić na zewnątrz.

Rysunek 17

- Zamknąć worek filtrujący poprzez pociągnięcie za pokrywę zamykającą, wyjąć go i zutylizować.

Rysunek 18

- Nowy worek wsunąć w uchwyt do momentu wystąpienia oporu. Najpierw nacisnąć nakładkę w dół, a następnie wsunąć uchwyt w obudowę i zatrzasać.

⚠ Uwaga

Pokrywa zamyka się tylko z włożonym workiem filtrującym. Po zassaniu drobnych cząstek pyłu (np. gipsu, cementu itp.) oczyścić lub wymienić filtr ochronny silnika.

Wymiana filtra ochronnego silnika

Filtr ochronny silnika: wymienić razem z ostatnim workiem filtrującym z opakowania zbiorczego worków.

- Filtr ochronny silnika znajduje się za założonym workiem filtrującym. Przed założeniem worka filtrującego należy wymienić filtr ochronny silnika.

Rysunek 19

- Odblokować ramę i wyjąć ją.
- Zdjąć dolną część ramy, wyjąć stary filtr ochronny silnika i zutylizować. W ramie umieścić nowy filtr ochronny silnika i włożyć dolną część ramy.

Rysunek 20

- Założyć i zatrzasać ramę.

Wymiana filtra HEPA

Filtr HEPA: wymienić 1 raz w ciągu roku.

Rysunek 21

- Otworzyć pokrywę.
- Odblokować filtr HEPA i wyjąć go.

Rysunek 22

- Założyć i zatrzasać nowy filtr HEPA.
- Zamknąć pokrywę.

Czyszczenie dyszy ComfoGlide

Dyszę ComfoGlide czyścić regularnie!

- Zdjąć dyszę z rury ssącej.

Rysunek 23

- **oczyścić tylną rolkę prowadzącą:** najlepiej po zdjęciu rolki. W tym celu należy odkręcić śruby osi i wyjąć rolkę.

W ten sposób można łatwo usunąć zbitki kurzu, włosy itp. Ponownie zamontować rolkę prowadzącą.

→ **Czyszczenie przednich kół gwiazdzistych:**

za pomocą małych nożyczek (np. do paznokci). Owinęte włosy rozdzielić ostrzem i usunąć. Pozostałości usunąć za pomocą dyszy szczelinowej.

Czyszczenie akcesoriów

Rysunek 24

- Rękojeść i wąż ssący można rozdzielić w celu oczyszczenia lub w przypadku zapchania. W tym celu nacisnąć 2 blokady i rozłączyć przez pociągnięcie
- Aby połączyć rękojeść i wąż ssący należy umieścić jedną część w drugiej i założyć.

Wyposażenie specjalne

Rysunek A - F

A **Dysza turbo do podłóg**

(nr kat. 4 130-177)

Jednoczesne szczotkowanie i odkurzanie.

Szpecially zalecane do usuwania sierści zwierząt oraz odkurzania dywanów o bardzo wysokim runie. Napęd szczotki następuje w wyniku działania strumienia powietrza.

Nie jest wymagane żadne podłączenie elektryczne.

B **Dysza turbo do tapicerki**

(nr kat. 2.903-061)

Jednoczesne szczotkowanie i odkurzanie mebli tapicerowanych, materacy, siedzeń samochodowych itp. Szpecially nadaje się do usuwania sierści zwierząt. Napęd szczotki następuje w wyniku działania strumienia powietrza.

Nie jest wymagane żadne podłączenie elektryczne.

C **Dysza do parkietu**

(nr kat. 4 130-172)

Do odkurzania delikatnych gładkich podłóg (parkiet, marmur, terakota, itp.)

D **Dysza do materacy**

(nr kat. 6 906-755)

Do odkurzania materacy i obici tapicerskich.

E **Worek filtrujący**

(nr kat. 6 904-329)

Zawartość: 5 worków filtrujących z zamknięciem oraz 1 filtr ochronny silnika.

F **Filtr HEPA**

(nr kat. 6.414-805)

Dodatkowy filtr do czyszczenia powietrza wylotowego. Zalecany dla alergików.

Dane techniczne

		VC6100	VC6200
Napięcie	V	220 - 240	
Rodzaj prądu	Hz	50/60	
Bezpiecznik sieciowy, min.	A	16	
Moc P _{znam.}	W	1600	1800
Moc P _{maks.}	W	1800	2000
Ciężar (bez akcesoriów)	kg	7,0	
Promień działania	m	10	
Wymiary	mm	ø 380 x 380	
Średnica nominalna, akcesoria	mm	35	

Zmiany techniczne zastrzeżone!

Mult stimat client,



Citiți acest manual de utilizare înainte de prima utilizare a aparatului

dumneavoastră și acționați în conformitate cu el. Păstrați aceste instrucțiuni pentru întrebuințarea ulterioară sau pentru următorii posesori.

Utilizarea corectă

Acest aspirator este destinat numai pentru utilizarea în domeniul casnic și nu trebuie folosit în domeniul comercial.

Producătorul nu răspunde pentru eventualele daune rezultate în urma utilizării necorespunzătoare sau a manipulării incorecte.

Utilizați aspiratorul numai cu:

- saci de filtrare originali;
- piese de schimb, accesorii sau accesorii opționale originale

Aspiratorul **nu** este adecvat pentru:

- pentru a aspira praful de pe persoane sau animale.
- pentru a aspira:
 - viețuitoare mici (de ex. muște, păianjeni, etc.);
 - substanțe toxice, obiecte cu muchii ascuțite, fierbinți sau incandescente;
 - substanțe umede sau lichide;
 - substanțe sau gaze ușor inflamabile sau explozive.

Protecția mediului înconjurător



Materialele de ambalare sunt reciclabile. Ambalajele nu trebuie aruncate în gunoiul menajer, ci trebuie duse la un centru de colectare și revalorificare a deșeurilor.



Aparatele vechi conțin materiale reciclabile valoroase, care pot fi supuse unui proces de revalorificare. Bateriile, uleiul și substanțele asemănătoare nu trebuie să ajungă în mediul înconjurător. Din acest motiv, vă rugăm să apelați la centrele de colectare abilitate pentru eliminarea aparatelor vechi.

Condiții de garanție

În fiecare țară sunt valabile condițiile de garanție publicate de rețeaua noastră de desfacere. Eventuale defecțiuni ale aparatului dumneavoastră, care survin în perioada de garanție și care sunt cauzate de defecte de fabricație sau de material, se repară în mod gratuit. În cazul producerii unei defecțiuni care se încadrează în garanție, prezentați aparatul, accesoriile și chitanța de cumpărare la centrul de desfacere sau cea mai apropiată unitate de reparații autorizată.

Măsurile de siguranță

- Racordați și puneți în funcțiune aparatul numai conform plăcuței cu datele de construcție ale aparatului.
- Nu folosiți aspiratorul niciodată dacă sacul de filtrare nu este montat. Aparatul poate fi deteriorat.
- Permiteți copiilor să utilizeze aparatul numai sub supraveghere.
- Nu apropiați duza sau tubul de aspirare de zona capului. Pericol de rănire!
- Nu utilizați cablul de racordare la rețea pentru a prinde/transporta aparatul.
- În timpul aspirării trageți cablul complet afară.
- Pentru a decupla aparatul de la rețeaua de curent, nu trageți de cablul de alimentare, ci de ștecher.
- Nu trageți cablul de racordare la rețea peste muchii ascuțite și nu-l striviți.
- Înaintea tuturor lucrărilor la aparat scoateți ștecherul din priză.

- Pentru a evita pericolele, reparațiile și înlocuirea pieselor de schimb se vor face doar de service-ul autorizat.
- Protejați aparatul împotriva influențelor meteorologice externe, a umidității și a surselor de căldură.
- Opriiți aparatul atunci când nu se aspiră.
- Aparatele vechi trebuie scoase din uz și duse la un centru de colectare a deșeurilor.

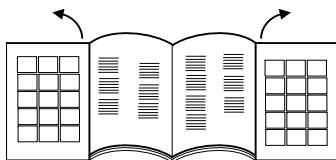
Punerea în funcțiune/operarea

Atenție! În cazul în care siguranța se declanșează la conectarea aparatului, acest lucru se poate datora faptului că mai multe aparate electrice sunt racordate în același timp la același circuit electric. În acest caz selectați puterea cea mai mică a aparatului înainte de a porni aparatul. După aceea puteți selecta o putere mai mare. Siguranța pentru rețea este specificată la datele tehnice.

Observație importantă! Aparatul se oprește automat în cazul în care există pericolul supraîncălzirii. Opriiți aparatul și scoateți ștecherul din priză. Asigurați-vă că duza și furtunul sau tubul de aspirare nu sunt înfundate și verificați dacă filtrul trebuie înlocuit. După remedierea problemei lăsați aparatul să se răcească timp de cel puțin o oră, timp după care puteți utiliza aparatul din nou.

Descrierea aparatului

Vă rugăm deschideți paginile cu imaginii!



- 1 Cablu de alimentare cu ștecăr
- 2 Buton pentru înfășurarea cablului
- 3 Întrerupător pornit/oprit
- 4 Regulator pentru puterea de aspirare
- 5 Furtun pentru aspirare
- 6 Mâner

(A) Element pentru reglarea manuală a puterii de aspirare

- 7 Tub de aspirare telescopic *
- 8 Reglarea tubului de aspirare telescopic *
- 9 Duză pentru sol
- 10 Capacul suportului pentru accesorii
- 11 Suport pentru accesorii QuickClick: conține duza pentru tapițerie, duza reglabilă pentru rosturi și pensula pentru mobilă
- 12 Indicator pentru înlocuirea filtrului
- 13 Manetă de blocare, capac sac de filtrare / filtru pentru protecția motorului
- 14 Filtru pentru protecția motorului
- 15 Suportul sacului de filtrare
- 16 Capac filtru HEPA
- 17 Filtru HEPA
- 18 Mâner pentru transport

* în funcție de dotare

Punerea în funcțiune

Fig. 1

→ Introduceți capătul furtunului de aspirare în orificiul de aspirare.

→ Pentru demontare, apăsați cele două elemente de fixare și trageți furtunul afară.

Fig. 2

→ Apăsați mânerul în tubul de aspirare telescopic și fixați-l.

→ Apăsați duza în tubul de aspirare telescopic și fixați-o.

Fig. 3

→ Reglați tubul de aspirare telescopic la lungimea dorită.

Fig. 4

→ Pentru a depozita aparatul sau în timpul pauzelor de lucru, agățați duza în suportul de pe partea din spate a aparatului și apăsați-o în poziția de fixare.

Fig. 5

→ Pentru a o scoate, apăsați mânerul în spate, în direcția aparatului. Astfel, duza este desprinsă din poziția de fixare și poate fi ridicată în sus și scoasă.

Fig. 6

- Prindeți cablul de alimentare de ștecher și trageți-l afară. Introduceți ștecherul în priză.
- Porniți/opriți aparatul.

Figura 7a

- Reglarea puterii de aspirare se face de la regulatorul aferent:
 - marcajul MAX, putere de aspirare mare
 - marcajul MIN, putere de aspirare mică
- Observație:** marcajul indică puterea de aspirare actuală.

Figura 7b

Din cauza puterii de aspirare mari a aparatului este posibil ca duzele de aspirare să adere la covoare, tapițerii, perdele, etc.

- Folosiți elementul de reglare manuală a puterii de aspirare pentru a reduce puterea de aspirare. Închideți-l la loc după utilizare.

Aspirare cu accesorii

Înlocuirea accesoriului din suportul de accesorii QuickClick

- Agățați duza în suportul de pe partea din spate a aparatului și apăsați-o în poziția de fixare.

Fig. 8

- Apăsați butonul de deblocare de pe mâner și scoateți mânerul de pe tubul de aspirare telescopic.

Fig. 9

- Deschideți capacul suportului pentru accesorii.

Fig. 10

- Introduceți mânerul în accesoriul dorit până la capăt. Astfel acesta se fixează în poziție. Când ați terminat, împingeți-l în jos și scoateți-l afară.

Fig. 11

- Pentru depozitare, accesoriul trebuie introdus împreună cu mânerul în suportul pentru accesorii și apoi trebuie împins în sus, până intră în locaș. Trageți afară mânerul.

- **Observație:** Accesoriiile pot fi scoase și cu mâna, după care pot fi aplicate pe mâner. Pentru a desface accesoriul, apăsați butonul de deblocare de pe mâner.

- **Observație:** Toți pașii de mai sus pot fi efectuați și dacă tubul de aspirare telescopic nu este demontat. Pentru aceasta, agățați duza în suportul de pe partea din spate a aparatului și apăsați-o în poziția de fixare. Trageți tubul telescopic vertical în sus.

Duza ComfoGlide

Figura 12

- **Covoare și mochete:**

Alegeți poziția comutatorului astfel:



Pentru a reduce forța de împingere, alegeți pozițiile comutatorului astfel:



Figura 13

- **Suprafețe dure:**

Alegeți poziția comutatorului astfel:



Încheierea utilizării

Figura 14

- Apăsați butonul pentru înfășurarea cablului. Cablul este tras automat în aparat.
- Agățați duza în suportul de pe partea din spate a aparatului și apăsați-o în poziția de fixare.

Îngrijire și întreținere

⚠ **Pericol de rănire**

Înainte oricărei lucrări de întreținere aparatul se deconectează, iar ștecherul se trage din priză.

Curățarea aparatului

⚠ **Atenție**

Nu utilizați detergenți pentru vase, pentru sticle sau universali ! Nu scufundați niciodată aparatul în apă.

- Curățați aparatul și accesoriile din material plastic cu o substanță din comerț pentru curățarea suprafețelor din material plastic.
- Curățați compartimentul pentru praf cu o cârpă uscată sau o pensulă.

Înlocuirea sacului de filtrare

Observație: Pentru a citi indicatorul pentru înlocuirea filtrului, desprindeți tubul telescopic de mâner.

Figura 15

- Dacă indicatorul pentru înlocuirea filtrului din capac este complet roșu, înlocuiți sacul de filtrare.
- Acționați maneta de blocare și deschideți capacul.

Figura 16

- Deblocați suportul sacului de filtrare și împingeți-l în exterior.

Figura 17

- Închideți sacul de filtrare, scoateți-l afară și aruncați-l.

Figura 18

- Împingeți sacul de filtrare nou în suport, până când ajunge la capăt. Apăsăți mai întâi clema în jos, după care împingeți suportul în carcasă, până când intră în locaș.

⚠ **Atenție**

Capacul se închide numai dacă sacul de filtrare este introdus. După aspirarea particulelor de praf fine (ca de ex. gips, ciment etc.), curățați sau înlocuiți filtrul pentru protecția motorului.

Înlocuirea filtrului pentru protecția motorului

Filtrul pentru protecția motorului: se înlocuiește împreună cu ultimul sac de filtrare din punga cu saci de filtrare.

- Filtrul pentru protecția motorului este amplasat în spatele sacului de filtrare. Înainte de a introduce sacul de filtrare, înlocuiți filtrul pentru protecția motorului.

Figura 19

- Deblocați cadrul și scoateți-l afară.
- Scoateți partea de jos a cadrului, îndepărtați vechiul filtru pentru protecția motorului și aruncați-l. Introduceți noul filtru pentru protecția motorului în cadrul și puneți la loc partea de jos a cadrului.

Figura 20

- Introduceți cadrul și fixați-l.

Înlocuirea filtrului HEPA

Filtrul HEPA: trebuie înlocuit o dată pe an.

Figura 21

- Deschideți capacul.
- Deblocați filtrul HEPA și scoateți-l afară.

Figura 22

- Introduceți noul filtru HEPA și fixați-l.
- Închideți capacul.

Curățarea duzei ComfoGlide

Duza ComfoGlide trebuie curățată periodic!

- Îndepărtați duza de pe tubul de aspirare.

Figura 23

- **curățarea rolei de ghidare din spate:** cel mai bine se face când rola este demontată. Pentru aceasta, deșurubați axul și trageți-l afară. Astfel, scamele, părul, etc. pot fi îndepărtate ușor. Montați la loc rola de ghidare.
- **curățarea roților în stea din față:** cu ajutorul unei forfecuțe. Părul încălzit trebuie tăiat de-a lungul muchiei de tăiere și scos. Resturile se aspiră cu duza pentru rosturi.

Curățarea accesoriilor

Figura 24

- ➔ Furtunul de aspirare și mânerul pot fi desfăcute când trebuie curățate sau desfundate. Pentru aceasta apăsați cele două elemente de deblocare și desfaceți-le.
- ➔ Pentru a îmbina mânerul și furtunul de aspirare, împingeți-le unul în-altul și fixați-le.

Accesorii opționale

Figura A - F

A Turboduză pentru podele

(nr. de comandă 4.130-177)

Periere și aspirare dintr-o singură mișcare.

Este excepțională pentru aspirarea părului de animale și aspirarea covoarelor cu firul lung. Acționarea periei circulare se realizează prin curenți de aer.

Nu este necesar un racord electric.

B Turboduză pentru tapițerie

(număr de comandă 2.903-001)

Periere și aspirare concomitentă a mobilei tapițate, a saltelelor, a scaunelor din mașină, etc.

Este excepțională pentru aspirarea părului de animale. Acționarea periei circulare se realizează prin curenți de aer.

Nu este necesar un racord electric.

C Duza pentru parchet

(nr. de comandă 4.130-172)

Pentru aspirarea podelelor netede, sensibile (parchet, marmură, teracotă, etc.).

D Duza pentru saltele

(nr. de comandă 6.906-755)

Pentru aspirarea saltelelor și a tapițeriilor.

E Sac de filtrare

(nr. de comandă 6.904-329)

Conținut: 5 saci de filtrare cu dispozitiv de închidere și 1 filtru pentru protecția motorului.

F Filtru HEPA

(nr. de comandă 6.414-805)

Filtru suplimentar pentru un aer evacuat mai curat. Recomandat pentru alergici.

Date tehnice

		VC6100	VC6200
Tensiune	V	220 - 240	
Tipul curentului	Hz	50/60	
Siguranță, min.	A	16	
Puterea P _{nominal}	W	1600	1800
Puterea P _{max}	W	1800	2000
Masa (fără accesorii)	kg	7,0	
Raza de acțiune	m	10	
Dimensiunile	mm	ø 380 x 380	
Diametru nominal, accesorii	mm	35	

Ne rezervăm dreptul de a efectua modificări tehnice !

Vážení zákazníci,



Pred prvým použitím spotrebiča si prečítajte tento návod na obsluhu a riadte sa jeho pokynmi. Návod na obsluhu si starostlivo uschovajte na neskoršie použitie alebo pre ďalšieho majiteľa.

Správne použitie

Tento vysávač je určený pre súkromné použitie v domácnosti a nie pre priemyselné účely.

Výrobca neručí za prípadné škody, ktoré budú spôsobené nesprávnym zaobchádzaním alebo používaním v rozpore s určením.

Vysávač používajte len s:

- originálnymi filtračnými vreckami,
- originálnymi náhradnými dielmi, príslušenstvom alebo doplnkovým príslušenstvom.

Vysávač **nie je** vhodný pre:

- vysávanie ľudí alebo zvierat.
- Vysávanie: malých živočíchov (napr. múch, pavúkov atď.), zdraviu škodlivých, drsných, horúcich alebo rozžeravených látok, vlhkých alebo kvapalných látok, ľahko zápalných alebo výbušných látok a plynov.

Ochrana životného prostredia



Obalové materiály sú recyklovateľné. Obalové materiály láskavo nevyhadzujte do komunálneho odpadu, ale odovzdajte ich do zberne druhotných surovín.



Vyradené prístroje obsahujú hodnotné recyklovateľné látky, ktoré by sa mali opäť zužitkovať. Do životného prostredia sa nesmú dostať batérie, olej a iné podobné látky. Staré zariadenia preto láskavo odovzdajte do vhodnej zberne odpadových surovín.

Záruka

V každej krajine platia záručné podmienky vydané našou príslušnou distribučnou organizáciou. Počas záručnej lehoty bezplatne odstránime akékoľvek poruchy zariadenia zapríčinené chybou materiálu alebo výrobnou chybou. Pri uplatňovaní záruky sa láskavo obráťte spolu so zariadením a dokladom o kúpe na svojho predajcu alebo na najbližšie autorizované stredisko servisnej služby.

Bezpečnostné pokyny

- Prístroj pripojujte a uvádzajte do prevádzky len podľa typového štítku.
- Nikdy nevysávajte bez filtračného vrečka. Prístroj sa môže poškodiť.
- Deti môžu spotrebič používať iba pod dohľadom.
- Nedopusťte vysávanie tryskou a sacou rúrou v blízkosti hlavice. Vzniká tak nebezpečenstvo poranenia!
- Nepoužívajte kábel pripojenia k sieti pre nesenie / prepravu prístroja.
- Pri vysávaní kábel pripojenia k sieti celkom vytiahnite.
- Pri odpájaní prístroja od elektrickej siete neťahajte za pripojovací kábel, ale za zástrčku.
- Kábel pripojenia k sieti neťahajte cez ostré hrany a neprikvajte ho.
- Pred všetkými prácami na prístroji vytiahnite sietovú zástrčku.
- Aby sa zabránilo vzniku nebezpečných situácií, môže opravy a výmenu náhradných dielov prístroja vykonávať len autorizované servisné stredisko.
- Prístroj chráňte pred pôsobením vonkajších poveternostných vplyvov, vlhkosti a zdrojov tepla.
- Ak spotrebič nesaje, vypnite ho.
- Keď prístroj doslúži, ihneď ho zničte a potom odvezte na riadnu likvidáciu.

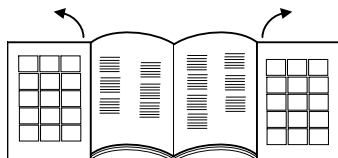
Uvádzanie do prevádzky/ obsluha

Rešpektujte prosím! Ak sa pri zapnutí prístroja iniciuje sieťová poisťka, môže to spočívať v tom, že súčasne sú pripojené a prevádzkované iné elektrické prístroje na rovnakom prúdovom okruhu. V tomto prípade nastavte na prístroji najnižší výkonový stupeň pred zapnutím prístroja. Potom môžete voliť vyššie výkonové stupne. Zaistenie siete vid' „Technické údaje“.

Dôležitý pokyn! Prístroj sa automaticky vypína keď hrozí prehriatie. Vypnite prístroj a vyťahnite sieťovú zástrčku. Presvedčíte sa, či tryska, sacia rúra ani hadica nie sú upchaté resp. či nie je treba vymeniť filter. Po odstránení poruchy nechajte prístroj ochladiť najmenej hodinu, potom je prístroj znovu pripravený pre prevádzku.

Popis prístroja

Vyklopte prosím strany s obrázkami!



- 1 Prívodný sieťový kábel s vidlicou
- 2 Gombík navíjania kábla
- 3 Gombík zapn/vypn
- 4 regulátor sacej sily
- 5 Sacia hadica
- 6 Rukoväť
(A) Ručný posuvný ovládač sily vysávania
- 7 Teleskopická vysávacía rúrka *
- 8 Prestavenie teleskopickéj vysávacej rúrky *
- 9 Podlahová hubica
- 10 Zakrytie uloženia príslušenstva
- 11 Uloženie príslušenstva QuickClick:
obsahuje trysku s vypchávkou,
vyťahovaciu štrbinovú trysku a štetec na nábytok
- 12 Indikácia výmeny filtra

- 13 Uzatváracía páka, veko filtračného vrečka/ ochranného filtra motora
 - 14 Ochranný filter motora
 - 15 Upevnenie filtračného vrečka
 - 16 Zakrytie filtra HEPA
 - 17 Filter HEPA
 - 18 Rukoväť
- * vždy podľa vybavenia

Uvedenie do prevádzky

Obrázok 1

- ➔ Hrdlá sacích hadíc zaistíte zarážkou do sacieho otvoru.
- ➔ Pre sňatie stlačte obidva výstupky zarážky a hadicu stiahnite.

Obrázok 2

- ➔ Držadlo a teleskopickú saciu rúru zasunúte do seba a zaistíte zarážkou.
- ➔ Podlahovú trysku a teleskopickú saciu rúru zasunúte do seba a zaistíte zarážkou.

Obrázok 3

- ➔ Reguláciou nastavte teleskopickú saciu rúru na žiadanú dĺžku.

Obrázok 4

- ➔ Pre odstavenie alebo pri krátkych prerušeníach práce podlahovú trysku zaveste na odstavný držiak na zadnej strane prístroja a zatlačte do nehybnej polohy.

Obrázok 5

- ➔ Pre vyňatie zatlačte držadlo dozadu smerom k prístroju. Tak sa podlahová tryska uvoľní z odstavného držiaka a môže sa vyňať smerom hore.

Obrázok 6

- ➔ Kábel pripojenia ku sieti držte na vidlici a vyťahnite. Sieťovú zástrčku zastrčte do zásuvky.
- ➔ Prístroj zapnite/vypnite.

Obrázok 7a

- ➔ Nastavenie sacej sily prebieha na regulátore sacej sily:
 - označenie MAX, vysoká sacia sila
 - označenie MIN, slabá sacia sila
- Upozornenie:** označenie zobrazuje aktuálny výkon vysávania.

Obrázok 7b

Zásluhou vysokého sacieho výkonu vysávača sa pri vysávaní kobercov, čalúnení, záclon atď. môže vysávacía tryska pevne prisáť.

- Na zníženie sily vysávania použite ručný posúvací ovládač sily vysávania. Po použití ho opäť zavrite.

Vysávanie s príslušenstvom

Vymeňte príslušenstvo z QuickClick uloženia príslušenstva

- Podlahovú trysku zaveste na odstavný držiak na zadnej časti prístroja a zatlačte do nehybnej polohy.

Obrázok 8

- Odisťovací gombík na držadle stlačte a stiahnite držadlo z teleskopickéj sacej rúry.

Obrázok 9

- Odklopte zakrytie uloženia príslušenstva.

Obrázok 10

- Rukoväť zasunúť do požadovaného príslušenstva až po doraz. Tak zapadne do svojej správnej polohy. Následne ju sklopte smerom dole a vytiahnite.

Obrázok 11

- Pre uschovanie príslušenstvo s držadlom zasunúť do uloženia príslušenstva a zaistiť zarážkou nahor. Držadlo stiahnite.
- **Pokyn:** Príslušenstvo sa môže sňať aj ručne a nasunúť na držadlo. Pri uvoľnení príslušenstva stlačte odisťovací gombík držadla.
- **Pokyn:** Všetky hore uvedené kroky sa môžu vykonávať aj s nasadenou teleskopickou sacou rúrou. K tomu treba zavesiť podlahovú trysku na odstavný držiak na zadnej strane prístroja a zatlačiť do nehybnej polohy. Teleskopickú saciu rúru stiahnite kolmo nahor.

Tryska ComfoGlide

Obrázok 12

- **Pokrovcy a celo-podlahové pokrovcy**

:

Polohy spínača voliť nasledovne:



Pre zníženie posúvnej sily polohy spínača voliť nasledovne:



Obrázok 13

- **Tvrde plochy:**

Polohy spínača voliť nasledovne:



Ukončenie prevádzky

Obrázok 14

- Stlačiť gombík navíjania kábla. Kábel sa automaticky vŕahuje do prístroja.
- Podlahovú trysku zaveste na odstavný držiak na zadnej časti prístroja a zatlačte do nehybnej polohy.

Ošetrovanie, údržba

⚠ Nebezpečenstvo poranenia

Pred ošetrovaním zariadenia a údržbou zariadenie vypnite a vytiahnite sieťovú vidlicu.

Čistenie spotrebiča

⚠ Pozor

Nepoužívajte žiadne abrazívne pôsobiacie prípravky, prípravky na sklo ani univerzálne čističe! Spotrebič nikdy neponárajte do vody.

- Spotrebič a diely príslušenstva vyrobené z umelej hmoty ošetrujte použitím bežne dostupných čistiacich prostriedkov na plasty.
- Zaprášený priestor očistiť suchou prachovkou / prachovým štetcom.

Filtračné vrečko vymeniť

Upozornenie: Aby ste mohli prečítať displej výmeny filtra, je nutné odpojiť teleskopickú rúru vysávania od držiaka.

Obrázok 15

- Keď je indikácia výmeny filtra vo veku celkom červená, treba vymeniť filtračné vrečko.
 - Pomocou uzatváracej páky otvorte veko.
- Obrázok 16
- Držiak pre filtračné vrečko odistite a preklopte smerom von.
- Obrázok 17
- Uzatváracou sponou filtračné vrečko uzatvorte, filtračné vrečko vyberte a odstráňte.

Obrázok 18

- Nové vrečko filtra zasuňte až po doraz v držiaku. Sponu najprv zatlačte smerom dole, potom zasuňte držiak do telesa a zasuňte do telesa prístroja.

⚠ Pozor

Veko sa zatvorí len s vloženým filtračným vrečkom. Po vysávaní jemných prachových častíc (napr. sadry, cementu atď.) treba ochranný filter motora vyčistiť resp. vymeniť.

Výmena ochranného filtra motora

Ochranný filter motora : nahradte posledným filtračným vrečkom balenia filtračných vrečiek.

- Ochranný filter motora leží za vloženým filtračným vrečkom. Pred vložením filtračného vrečka treba vymeniť ochranný filter motora.

Obrázok 19

- Rám odistite a vyberte von.
- Odoberte spodnú časť rámu, starý ochranný filter motora a odstráňte ho do odpadu. Vložte nový ochranný filter motora a nasadte spodnú časť rámu.

Obrázok 20

- Vložte a zaistite rám (zarážkou).

Výmena filtra HEPA

Filter HEPA: vymieňať 1x ročne.

Obrázok 21

- Otvorte veko.
- Odistite filter HEPA a vyberte ho von.

Obrázok 22

- Vložte nový filter HEPA a zaistite (zarážkou).
- Zavrite veko.

Vyčistite trysku ComfoGlide

Čistite trysku ComfoGlide v pravidelných intervaloch!

- Snímate trysku zo sacej rúry.

Obrázok 23

- **Vyčistite zadný vodiaci valček:** najlepšie na sňatom valčeku. K tomu našraubovať hriadeľ a vytiahnuť. Chuchvalce prachu, vlasy atď. sa teraz môžu ľahko vytiahnuť. Znovu treba nainštalovať vodiaci valček.
- **Vyčistite predné hviezdicové kolesá:** pomocou malých nožničiek (napr. nožničiek na nechty). Vlasy navinuté pozdĺž reznej hrany prerezať a odstrániť. Ostatok odsasť štrbinovou tryskou.

Vyčistite príslušenstvo

Obrázok 24

- Držadlo a saciu hadicu je možné pre čistenie alebo pri upchatí rozpojiť. K tomu stlačiť 2 odistenia a rozpojiť
- Pre spojenie držadla a sacej hadice spojte a zaistite zarážkou.

Osobitné príslušenstvo

Obrázok A - F

A Turbo-tryska pre dlážky

(Objedn.č. 4.130-177)

Kefovanie a vysávanie v jednom pracovnom postupe.

Obzvlášť je vhodná pre vysávanie chlpov zo zvierat a vysávanie pokrovcov s vysokým vlasom. Pohon kefového valca prúdom vzduchu.

Nie je nutné žiadne elektrické pripojenie.

B Turbo-tryska pre vankúše

(Objedn.č. 2.903-001)

Kefovanie a vysávanie v jednom pracovnom postupe na čalúnenom nábytku, matracoch, autosedadlách atď.

Obzvlášť je vhodná pre vysávanie chlpov zo zvierat. Pohon kefového valca prúdom vzduchu.

Nie je nutné žiadne elektrické pripojenie.

C Parketová tryska

(Objedn.č. 4.130-172)

Na vysávanie citlivých hladkých dlážok (parkety, mramor, terakota, atď.).

D Matracová tryska

(Objedn.č. 6.906-755)

Na vysávanie matracov a vankúšov.

E Filtračné vrečko

(Objedn.č. 6.904-329)

obsah: 5 filtračných vreciek s uzáverom a 1 ochranným filtrom motora.

F Filter HEPA

(Objedn.č. 6.414-805)

Prídavný filter pre čistý výfukový vzduch. Odporúča sa pre alergikov.

Technické údaje

		VC6100	VC6200
Napätie	V	220 - 240	
Druh prúdu	Hz	50/60	
Zaistenie siete, min.	A	16	
Výkon P_{men}	W	1600	1800
Výkon P_{max}	W	1800	2000
Hmotnosť (bez príslušenstva)	kg	7,0	
Akčný rádius	m	10	
Rozmery	mm	ø 380 x 380	
Menovitá svetlosť, príslušenstvo	mm	35	

Technické zmeny vyhradené!

Štovani kupče,



Prije prve uporabe pročitajte ovu uputu za uporabu i postupajte prema njoj. Ovu

uputu za uporabu sačuvajte za kasniju uporabu ili za sljedeće vlasnike.

Namjensko korištenje

Ovaj usisavač je namijenjen isključivo za privatnu uporabu u kućanstvima, a ne za profesionalnu primjenu.

Proizvođač ne preuzima odgovornost za eventualne štete nastale nenamjenskim korištenjem ili pogrešnim opsluživanjem aparata.

Usisavač se smije koristiti samo s:

- originalnim filtarskim vrećicama.
- originalnim pričuvnim dijelovima, priborom i posebnim priborom.

Usisavač **nije** prikladan za:

- usisavanje prašine s ljudi ili životinja.
- usisavanje:
 - sitnih živih bića (npr. muha, pauka i dr.).
 - tvari štetnih po zdravlje, predmeta oštih bridova te svega što je vruće ili užareno.
 - vlažnih ili tekućih tvari.
 - lako zapaljivih ili eksplozivnih tvari i plinova.

Zaštita okoliša



Materijali ambalaže se mogu reciklirati. Molimo Vas da ambalažu ne odlažete u kućne otpatke, već ih predajte kao sekundarne sirovine.



Stari uređaji sadrže vrijedne materijale koji se mogu reciklirati te bi ih stoga trebalo predati kao sekundarne sirovine. Baterije, ulje i slični materijali ne smiju dospjeti u okoliš. Stoga Vas molimo da stare uređaje zbrinite preko odgovarajućih sabirnih sustava.

Jamstvo

U svakoj zemlji vrijede uvjeti jamstva koje je izdala naša zadužena udruga za marketing. Sve smetnje nastale unutar jamstvenog roka otklanjamo besplatno ukoliko je uzrok smetnje greška u materijalu ili se radi o greški proizvođača. U slučaju jamstva s priborom i računom se obratite svome prodavaču ili sljedećoj ovlaštenoj servisnoj službi.

Sigurnosni naputci

- Uređaj priključite i puštajte u rad samo u skladu s podacima sa natpisne pločice.
- Nikada ne usisavajte bez filtarske vrećice.
 - Tako može doći do oštećenja uređaja.
- Djeca smiju rabiti uređaj samo pod strogim nadzorom odraslih osoba.
- Izbjegavajte usisavanje sisaljkom i usisnom cijevi u blizini glave. Postoji opasnost od ozljeda!
- Nemojte koristiti strujni priključni kabel za nošenje / prijenos uređaja.
- Za usisavanje potpuno izvucite strujni kabel.
- Za odvajanje uređaja od strujne mreže nemojte vući za priključni kabel, već za utikač.
- Ne prevlačite strujni priključni kabel preko oštih bridova i nemojte ga gnječiti.
- Prije svih radova na uređaju izvucite strujni utikač iz utičnice.
- Radi sprječavanja opasnosti, popravke i zamjenu pričuvnih dijelova smiju obavljati samo ovlaštene servisne službe.
- Zaštitite uređaj od vanjskih vremenskih utjecaja, vlage i izvora topline.
- Isključite uređaj dok se ne rabi.
- Rabljeni uređaj učinite neuporabljivim te ga potom propisno zbrinite u otpad.

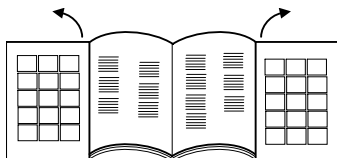
Stavljanje u pogon/ posluživanje

Molimo obratite pozornost! Ukoliko se pri uključivanju uređaja aktiviraju strujni osigurači, razlog tome može biti da su na istom strujnom krugu istovremeno priključeni i uključeni drugi elektronski uređaji. Namjestite u tom slučaju najmanji stupanj snage na uređaju, prije nego što ga uključite. Nakon toga možete odabrati veći stupanj snage. Po pitanju osigurača vidi poglavlje "Tehnički podaci".

Važna napomena! Uređaj se u slučaju opasnosti od pregrijavanja automatski isključuje. Isključite ga i izvucite strujni utikač. Uvjerite se da sisaljka, usisna cijev i crijevo nisu začepljeni odnosno da nema potrebe za mijenjanjem filtra. Nakon otklanjanja smetnje ostavite uređaj najmanje 1 sat da se ohladi. Nakon tog vremena je opet spreman za rad.

Opis uređaja

Molimo rasklopite stranice sa slikama!



- 1 Strujni kabel s utikačem
- 2 Tipka za namatanje kabela
- 3 Uključno/isključna tipka
- 4 Regulator usisne sile
- 5 Usisno crijevo
- 6 rukohvat
- (A) Ručni podešavač usisne sile
- 7 Teleskopska usisna cijev *
- 8 Podešavač teleskopske usisne cijevi *
- 9 Podna sapnica
- 10 Poklopac odjeljka za odlaganje pribora
- 11 Odjeljak za odlaganje pribora
QuickClick:
sadrži sisaljku za tekstilni namještaj,
usisni nastavak za fuge na izvlačenje i
četku za namještaj

- 12 Pokazivač za zamjenu filtra
 - 13 Bravica, poklopac filtarske vrećice / filtra
za zaštitu motora
 - 14 Filtar za zaštitu motora
 - 15 Držač filtarske vrećice
 - 16 Poklopac HEPA filtra
 - 17 HEPA filtar
 - 18 Ručka za nošenje
- * ovisno o opremi

Stavljanje u pogon

Slika 1

- Nastavak usisnog crijeva uglavite u usisni otvor.
- Za skidanje pritisnite obje izbočine i skinite crijevo.

Slika 2

- Spojite rukohvat i teleskopsku usisnu cijev tako da dosjednu.
- Spojite podni usisni nastavak i teleskopsku usisnu cijev tako da dosjednu.

Slika 3

- Postavite teleskopsku usisnu cijev na željenu duljinu.

Slika 4

- Za odlaganje ili pri kratkim prekidima rada utaknite podni usisni nastavak u držač za odlaganje na stražnjoj strani uređaja i pritisnite tako da se uglavi.

Slika 5

- Kako biste ga izvadili rukohvat pritisnite prema natrag u smjeru uređaja. Time se podni usisni nastavak odglavljuje iz držača za odlaganje te se može izvaditi povlačenjem uvis.

Slika 6

- Strujni priključni kabel držite za utikač i izvucite van. Utaknite utikač u utičnicu.
- Uključite/isključite uređaj.

Slika 7a

- Usisna se sila podešava na odgovarajućem regulatoru:
 - oznaka na MAX, jaka usisna sila
 - oznaka na MIN, slaba usisna sila

Napomena: Oznaka prikazuje trenutnu usisnu snagu.

Slika 7b

Zbog prejake usisne snage sisaljke se pri radu na tepisima, tekstilnom namještaju, zastorima i sl. mogu prejako priljubiti na iste.

- Za smanjenje usisne sile koristite odgovarajući ručni podešavač. Nakon korištenja ga ponovo zatvorite.

Usisavanje priborom

Mijenjanje pribora iz odjeljka za odlaganje QuickClick

- Utaknite podni usisni nastavak u držač za odlaganje na stražnjoj strani uređaja i pritisnite tako da se uglati.

Slika 8

- Pritisnite tipku za deblokiranje na rukohvatu te skinite rukohvat s teleskopske usisne cijevi.

Slika 9

- Otvorite poklopac odjeljka za odlaganje pribora.

Slika 10

- Staviti ručku u željeni dodatni dio do aretiranja. Tako će ista ulijeći. Na kraju je zaokrenuti prema dolje i izvući.

Slika 11

- Za odlaganje utaknite pribor s rukohvatom u odjeljak za odlaganje i uglatite prema gore. Izvucite rukohvat.
- **Napomena:** Pribor se može izvaditi i ručno i nataknuti na rukohvat. Za otpuštanje pribora pritisnite tipku za deblokiranje na rukohvatu.
- **Napomena:** Svi gore navedeni koraci mogu se također izvršiti i s nataknutom teleskopskom usisnom cijevi. U tu svrhu utaknite podni usisni nastavak u držač za odlaganje na stražnjoj strani uređaja i pritisnite tako da se uglati. Teleskopsku usisnu cijev izvucite pravo uvis.

ComfoGlide sisaljka

Slika 12

→ Tepisi i topli podovi:

Položaje podešavača odaberite kako slijedi:



Za smanjenje sile guranja odaberite položaje podešavača kako slijedi:



Slika 13

→ Tvrde površine:

Položaje podešavača odaberite kako slijedi:



Kraj rada

Slika 14

- Pritisnite tipku za namatanje kabela. Kabel se automatski uvlači u uređaj.
- Utaknite podni usisni nastavak u držač za odlaganje na stražnjoj strani uređaja i pritisnite tako da se uglati.

Njega, održavanje

⚠ Opasnost od ozljeda

Prije svakog čišćenja i održavanja isključite uređaj i mrežni utikač izvucite iz utičnice.

Čišćenje uređaja

⚠ Pozor

Nemojte rabiti nagrizaјуća sredstva, sredstva za čišćenje stakla ni univerzalna sredstva za čišćenje! Uređaj nikad ne uranjajte u vodu.

- Uređaj i plastične dijelove pribora čistite uobičajenim sredstvom za čišćenje plastike.
- Prebrišite uređaj iznutra suhom krpom ili pometite čekicom za prašinu.

Zamjena filtarske vrećice

Napomena: Za očitavanje pokazivača za zamjenu filtra odvojite teleskopsku usisnu cijev od rukohvata.

Slika 15

- Ako je pokazivač za zamjenu filtra na poklopcu potpuno crven, onda treba zamijeniti filtarsku vrećicu.
- Deblokirajte bravicu i otvorite poklopac.

Slika 16

- Deblokirajte držač filtarske vrećice i preklopite prema van.

Slika 17

- Filtarsku vrećicu zatvorite ušicama za zatvaranje, izvadite i zbrinite u otpad.

Slika 18

- Gurnuti novu vrećicu s filtrom do aretiranja u držač vrećice. Vođicu najprije pritisnuti prema dolje, zatim gurnuti držač u kućište dok ne ulijegne u kućište uređaja.

⚠ Pozor

Poklopac se može zatvoriti samo ako je umetnuta filtarska vrećica. Nakon usisavanja finih čestica prašine (kao npr. gips, cement itd.) očistite odnosno zamijenite filter za zaštitu motora.

Zamjena filtra za zaštitu motora

Filtar za zaštitu motora: zamijenite s posljednjom filtarskom vrećicom iz pakovanja filtarskih vrećica.

- Filtar za zaštitu motora se nalazi iza umetnute filtarske vrećice. Prije umetanja filtarske vrećice zamijenite filter za zaštitu motora.

Slika 19

- Deblokirajte i izvadite okvir.
- Skinuti donji dio okvira, izvaditi stari filter za zaštitu motora i propisno ga odstranite. Staviti novi filter za zaštitu motora u okvir i umetnuti donji dio okvira.

Slika 20

- Namjestite okvir da dosjedne.

Zamjena HEPA filtra

HEPA filter: mijenjajte jednom godišnje.

Slika 21

- Otvorite poklopac.
- Deblokirajte i izvadite HEPA filter.

Slika 22

- Namjestite novi HEPA filter tako da dosjedne.
- Zatvorite poklopac.

Čišćenje ComfoGlide sisaljke

ComfoGlide sisaljku treba redovito čistiti!

- Skinite sisaljku sa usisne cijevi.

Slika 23

→ Očistite stražnji kotačić:

najbolje bi bilo da kotačić prethodno izvadite. U tu svrhu odvijte i izvucite osovinu. Prašinu, dlake i sl. sada možete jednostavno odstraniti. Ponovo ugradite kotačić.

- Očistite prednje zvjezdaste kotačiće: malim škarama (npr. škarama za nokte). Namotane dlake prerežite duž ruba za odsijecanje i odstranite. Ostatak treba usisati usisnim nastavkom za fuge.

Čišćenje pribora

Slika 24

- Radi čišćenja i u slučaju začepljenja moguće je razdvojiti rukohvat i usisno crijevo. U tu svrhu pritisnite 2 bravice za deblokiranje i razvucite
- Za ponovno spajanje utaknite rukohvat i usisno crijevo jedno u drugo tako da dosjednu.

Poseban pribor

Slika A - F

- A Turbo sisaljka za podove**
(kataloški br. 4.130-177)
Četkanje i usisavanje u isti mah.
Posebno prikladno za usisavanje životinjskih dlaka i čišćenje tepiha visokih vlakana. Valjkasta se četka pogoni zračnom strujom.
Priključivanje na struju nije potrebno.
- B Turbo sisaljka za tekstilni namještaj**
(kataloški br. 2.903-001)
Četkanje i usisavanje tekstilnog namještaja, madraca, automobilskih sjedala i sl. u isti mah.
Posebno prikladno za usisavanje životinjskih dlaka. Valjkasta se četka pogoni zračnom strujom.
Priključivanje na struju nije potrebno.
- C Sisaljka za parket**
(kataloški br. 4.130-172)
Za usisavanje prašine s osjetljivih glatkih podova (parketa, mermera, terakote itd.).
- D Sisaljka za madrace**
(kataloški br. 6.906-755)
Za usisavanje prašine s madraca i tekstilnog namještaja.
- E Filtarske vrećice**
(kataloški br. 6.904-329)
Sadržaj: 5 filtarskih vrećica sa zatvaračem i 1 filter za zaštitu motora.
- F HEPA filter**
(kataloški br. 6.414-805)

Dodatni filter za čist ispušni zrak.
Preporučuje se za osobe koje pate od alergija.

Tehnički podaci

		VC6100	VC6200
Napon	V	220 - 240	
Vrsta struje	Hz	50/60	
Strujni osigurač, min.	A	16	
Snaga P _{nazivna}	W	1600	1800
Snaga P _{maks}	W	1800	2000
Težina (bez pribora)	kg	7,0	
Radius djelovanja	m	10	
Dimenzije	mm	ø 380 x 380	
Nazivna širina, pribor	mm	35	

Pridržavamo pravo na tehničke izmjene!

Poštovani kupče,



Pre prve upotrebe Vašeg uređaja pročitajte ovo uputstvo za upotrebu i ravajte se prema njemu. Ovo uputstvo za rad sačuvajte za kasniju upotrebu ili za sledećeg vlasnika.

Namensko korišćenje

Ovaj usisivač je namenjen isključivo za privatnu upotrebu u domaćinstvima, a ne za profesionalnu primenu.

Proizvođač ne preuzima odgovornost za eventualne štete nastale nenamenskim korišćenjem ili pogrešnim opsluživanjem aparata.

Usisivač sme da se koristi samo sa:

- originalnim filterskim vrećicama.
- originalnim rezervnim delovima, priborom i posebnim priborom.

Usisivač **nije** prikladan za:

- usisavanje prašine sa ljudi ili životinja.
- usisavanje:
 - sitnih živih bića (npr. mušica, pauka i dr.).
 - supstanci štetnih po zdravlje, predmeta oštarih ivica kao i svega što je vruće ili užareno.
 - vlažnih ili tečnih supstanci.
 - lako zapaljivih ili eksplozivnih materija i gasova.

Zaštita čovekove okoline



Ambalaža se može ponovo preraditi. Molimo Vas da ambalažu ne bacate u kućne otpatke nego da je dostavite na odgovarajuća mesta za ponovnu preradu.



Stari uređaji sadrže vredne materijale sa sposobnošću recikliranja i treba ih dostaviti za ponovnu preradu. Baterije, ulje i slične materije ne smeju dospeti u čovekovu okolinu. Stoga stare uređaje odstranjujte preko primerenih sabirnih sistema.

Garancija

U svakoj zemlji važe uslovi garancije koje je objavila naša prodajna služba. U garantnom roku besplatno otklanjamo sve smetnje na uređaju ako se radi o grešci materijala ili proizvodnim manama. U slučaju ostvarivanja garantnih prava obratite se svom prodavcu ili ovlašćenoj servisnoj službi; priložite pribor i originalni račun.

Sigurnosne napomene

- Uređaj priključujte i puštajte u rad samo u skladu sa podacima sa natpisne pločice.
- Nikada ne usisavajte bez filterske vrećice.
Tako može doći do oštećenja uređaja.
- Deca smeju da koriste uređaj samo pod strogim nadzorom odraslih osoba.
- Izbegavajte usisavanje sisaljkom i usisnom cevi u blizini glave. Postoji opasnost od povreda!
- Nemojte koristiti strujni priključni kabl za nošenje / prenos uređaja.
- Za usisavanje potpuno izvucite strujni kabl.
- Za odvajanje uređaja od strujne mreže nemojte vući za priključni kabl, već za utikač.
- Ne prevlačite strujni priključni kabl preko oštarih ivica i nemojte ga gnječiti.
- Pre svih radova na uređaju izvucite strujni utikač iz utičnice.
- Radi sprečavanja opasnosti, popravke i zamenu rezervnih delova sme da izvodi samo ovlašćena servisna služba.
- Zaštite uređaj od spoljašnjih vremenskih uticaja, vlage i izvora toplote.
- Isključite uređaj dok se ne koristi.
- Iskorišćen uređaj učinite neupotrebljivim pa ga potom propisno odložite u otpad.

Stavljanje u pogon / rukovanje

Molimo obratite pažnju! Ukoliko se pri uključivanju uređaja aktiviraju strujni osigurači, razlog tome može biti da su na istom strujnom kolu istovremeno priključeni i uključeni drugi elektronski uređaji. Namestite u tom slučaju najmanji stepen snage na uređaju, pre nego što ga uključite. Nakon toga možete odabrati veći stepen snage. Po pitanju osigurača vidi poglavlje "Tehnički podaci".

Važna napomena! Uređaj se u slučaju opasnosti od pregrevavanja automatski isključuje. Isključite ga i izvucite strujni utikač. Uverite se da sisaljka, usisna cev i crevo nisu začepljeni odnosno da nema potrebe za menjanjem filtera. Nakon otklanjanja smetnje ostavite uređaj najmanje 1 sat da se ohladi. Nakon tog vremena je opet spreman za rad.

Opis uređaja

Molimo rasklopite strane sa slikama!



- 1 Mrežni priključni kabl sa utikačem
- 2 Tipka za namotavanje kabla
- 3 Uključno/isključna tipka
- 4 Regulator usisne sile
- 5 Usisno crevo
- 6 drška
(A) Ručni podešivač usisne sile
- 7 Teleskopska usisna cev *
- 8 Podešivač teleskopske usisne cevi *
- 9 Podna mlaznica
- 10 Poklopac odeljka za odlaganje pribora
- 11 Odeljak za odlaganje pribora QuickClick: sadrži sisaljku za tekstilni nameštaj, usisni nastavak za fuge na izvlačenje i četku za nameštaj
- 12 Pokazivač za zamenu filtera

- 13 Bravica, poklopac filterske vrećice / filtera za zaštitu motora
 - 14 Filter za zaštitu motora
 - 15 Držač filterske vrećice
 - 16 Poklopac HEPA filtera
 - 17 HEPA filter
 - 18 Ručka za nošenje
- * zavisno od opremljenosti

Stavljanje u pogon

Slika 1

- ➔ Nastavak usisnog creva uglavite u usisni otvor.
- ➔ Za skidanje pritisnite obe izbočine i skinite crevo.

Slika 2

- ➔ Spojite dršku i teleskopsku usisnu cev tako da dosednu.
- ➔ Spojite podni usisni nastavak i teleskopsku usisnu cev tako da dosednu.

Slika 3

- ➔ Postavite teleskopsku usisnu cev na željenu dužinu.

Slika 4

- ➔ Za odlaganje ili pri kratkim prekidima rada utaknite podni usisni nastavak u držač za odlaganje na zadnjoj strani uređaja i pritisnite tako da se uglavi.

Slika 5

- ➔ Da biste je izvadili dršku pritisnite unazad u smeru uređaja. Time se podni usisni nastavak odglavljuje iz držača za odlaganje i može se izvaditi povlačenjem uvis.

Slika 6

- ➔ Strujni priključni kabl držite za utikač i izvucite napolje. Utaknite utikač u utičnicu.
- ➔ Uključite/isključite uređaj.

Slika 7a

- ➔ Usisna sila se podešava na odgovarajućem regulatoru:
 - oznaka na MAX, jaka usisna sila
 - oznaka na MIN, slaba usisna sila
- Napomena:** Oznaka prikazuje trenutnu usisnu snagu.

Slika 7b

Zbog prejake usisne snage sisaljke se pri radu na tepisima, tekstilnom nameštaju, zavesama i sl. mogu prejako priljubiti na iste.

- Za smanjenje usisne sile koristite odgovarajući ručni podešivač. Nakon korišćenja ga ponovo zatvorite.

Usisavanje priborom

Menjanje pribora iz odeljka za odlaganje QuickClick

- Utaknite podni usisni nastavak u držač za odlaganje na zadnjoj strani uređaja i pritisnite tako da se uglati.

Slika 8

- Pritisnite tipku za deblokiranje na dršci pa skinite dršku sa teleskopske usisne cevi.

Slika 9

- Otvorite poklopac odeljka za odlaganje pribora.

Slika 10

- Utaknuti rukohvat u željenom priboru dok se ne čuje klik. Na taj način se utvrđuje u ležište. Zaključno na dole zamahnuti i izvući van.

Slika 11

- Za odlaganje utaknite pribor sa drškom u odeljak za odlaganje i uglavite prema gore. Izvucite dršku.
- **Napomena:** Pribor se može izvaditi i ručno i nataknuti na dršku. Za otpuštanje pribora pritisnite tipku za deblokiranje na dršci.
- **Napomena:** Svi gore navedeni koraci mogu se takođe izvršiti i sa nataknutom teleskopskom usisnom cevi. U tu svrhu utaknite podni usisni nastavak u držač za odlaganje na zadnjoj strani uređaja i pritisnite tako da se uglati. Teleskopsku usisnu cev izvucite pravo uvis.

ComfoGlide sisaljka

Slika 12

→ Tepisi i topli podovi:

Položaje podešavača odaberite kako sledi:



Za smanjenje sile guranja odaberite položaje podešavača kako sledi:



Slika 13

→ Tvrdе površine:

Položaje podešavača odaberite kako sledi:



Kraj rada

Slika 14

- Pritisnite tipku za namotavanje kabla. Kabl se automatski uvlači u uređaj.
- Utaknite podni usisni nastavak u držač za odlaganje na zadnjoj strani uređaja i pritisnite tako da se uglati.

Nega, održavanje

⚠ **Opasnost od ozleđa**

Pre svih radova na nezi i održavanju isključite uređaj i mrežni utikač izvucite iz utičnice.

Čišćenje uređaja

⚠ **Pažnja**

Nemojte da koristite nagrizajuća sredstva, sredstva za čišćenje stakla ili univerzalna sredstva za čišćenje! Uređaj nikada ne uranjajte u vodu.

- Uređaj i plastične komade pribora čistite normalnim sredstvom za čišćenje plastike.
- Prebrišite uređaj iznutra suvom krpom ili iščetkajte čekicom za prašinu.

Zamena filterske vrećice

Napomena: Za očitavanje pokazivača za zamenu filtera odvojite teleskopsku usisnu cev od drške.

Slika 15

- Ako je pokazivač za zamenu filtera na poklopcu potpuno crven, onda treba zameniti filtersku vrećicu.
- Deblokirajte bravicu i otvorite poklopac.

Slika 16

- Deblokirajte držač filterske vrećice i preklopite prema spolja.

Slika 17

- Filtersku vrećicu zatvorite ušicama za zatvaranje, izvadite i bacite u otpad.

Slika 18

- Novu filtersku vrećicu ugurajte do kraja u držač. Umetak prvo pritisnuti nadole, onda ugurati držač u kućištu i učvrstiti na kućištu uređaja.

⚠ **Pažnja**

Poklopac može da se zatvori samo ako je umetnuta filterska vrećica. Nakon usisavanja finih čestica prašine (kao npr. gips, cement itd.) očistite odnosno zamenite filter za zaštitu motora.

Zamena filtera za zaštitu motora

Filter za zaštitu motora: zamenite sa poslednjom filterskom vrećicom iz pakovanja filterskih vrećica.

- Filter za zaštitu motora se nalazi iza umetnute filterske vrećice. Pre umetanja filterske vrećice zamenite filter za zaštitu motora.

Slika 19

- Deblokirajte i izvadite okvir.
- Demontirati donji deo okvira, izvaditi i odstraniti zaštitni filter za motor. Umetnuti novi filter za zaštitu motora i namestiti donji deo okvira.

Slika 20

- Namestite okvir da dosedne.

Zamena HEPA filtera

HEPA filter: menjajte jednom godišnje.

Slika 21

- Otvorite poklopac.
- Deblokirajte i izvadite HEPA filter.

Slika 22

- Namestite novi HEPA filter tako da dosedne.
- Zatvorite poklopac.

Čišćenje ComfoGlide sisaljke

ComfoGlide sisaljku treba redovno čistiti!

- Skinite sisaljku sa usisne cevi.

Slika 23

→ **Očistite zadnji točkić:**

najbolje bi bilo da točkić prethodno izvadite. U tu svrhu odvijte i izvucite osovinu. Prašinu, dlake i sl. sada možete jednostavno odstraniti. Ponovo ugradite točkić.

→ **Očistite prednje zvezdaste točkiće:**

malim makazama (npr. makazicama za nokte). Namotane dlake prerežite duž ruba za odsecanje i odstranite. Ostatak treba usisati usisnim nastavkom za fuge.

Čišćenje pribora

Slika 24

- Radi čišćenja i u slučaju začepljenja moguće je razdvojiti dršku i usisno crevo. U tu svrhu pritisnite 2 bravice za deblokiranje i razvucite
- Za ponovno spajanje utaknite dršku i usisno crevo jedno u drugo tako da dosednu.

Poseban pribor

Slika A - F

A Turbo sisaljka za podove

(kataloški br. 4.130-177)

Četkanje i usisavanje u isti mah.

Posebno prikladno za usisavanje životinjskih dlaka i čišćenje tepiha visokih vlakana. Valjkasta četka se pogoni vazdušnom strujom.

Priključivanje na struju nije potrebno.

B Turbo sisaljka za tekstilni nameštaj

(kataloški br. 2.903-001)

Četkanje i usisavanje tekstilnog nameštaja, dušeka, automobilskih sedišta i sl. u isti mah.

Posebno prikladno za usisavanje životinjskih dlaka. Valjkasta četka se pogoni vazdušnom strujom.

Priključivanje na struju nije potrebno.

C Sisaljka za parket

(kataloški br. 4.130-172)

Za usisavanje prašine sa osetljivih glatkih podova (parketa, mermera, terakote itd.).

D Sisaljka za dušeke

(kataloški br. 6.906-755)

Za usisavanje prašine sa dušeka i tekstilnog nameštaja.

E Filterske vrećice

(kataloški br. 6.904-329)

Sadržaj: 5 filterskih vrećica sa zatvaračem i 1 filter za zaštitu motora.

F HEPA filter

(kataloški br. 6.414-805)

Dodatni filter za čist izduvni vazduh. Preporučuje se za osobe koje pate od alergija.

Tehnički podaci

		VC6100	VC6200
Napon	V	220 - 240	
Vrsta struje	Hz	50/60	
Strujni osigurač, min.	A	16	
Snaga P _{nominalna}	W	1600	1800
Snaga P _{maks}	W	1800	2000
Težina (bez pribora)	kg	7,0	
Radijus delovanja	m	10	
Dimenzije	mm	ø 380 x 380	
Nazivna širina, pribor	mm	35	

Zadržavam pravo na tehničke promene!

Уважаеми клиенти,



Преди първия пуск на Вашия уред прочетете това указание за употреба и го спазвайте. Запазете това ръководство за последваща употреба или за следващи собственици.

Употреба по предназначение

Тази прахосмукачка е предназначена за частна употреба в домакинствата, а не за промишлена употреба.

Производителят не носи отговорност за евентуални щети, предизвикани от употреба не по предназначение или грешно обслужване.

Прахосмукачката да се използва само с:

- Оригинални филтърни торбички
- Оригинални резервни части, принадлежности или специални принадлежности.

Прахосмукачката **не** е подходяща за:

- Изсмукване на хора и животни.
- Изсмукване на:
 - Малки живи същества (напр. мухи, паяци и т.н.).
 - Опасни за здравето, с остри ръбове, горещи или тлеещи субстанции.
 - Влажни или течни субстанции.
 - Лесно възпламеними и експлозивни материали и газове.

Опазване на околната среда



Опаковъчните материали могат да се рециклират. Моля не хвърляйте опаковките при домашните отпадъци, а ги предайте на вторични суровини с цел повторна употреба.



Старите уреди съдържат ценни материали, подлежащи на рециклиране, които могат да бъдат употребени повторно. Батерии, масла и подобни на тях не бива да попадат в околната среда. Поради това моля отстранявайте старите уреди, използвайки подходящи за целта системи за събиране.

Гаранция

Във всяка страна са валидни издадените условия за гаранция от страна на наше оторизирано дружество за разпространение на продуктите ни. Евентуални повреди в уреда в рамките на срока на гаранцията се отстраняват безплатно, ако причината за тях е в материала или при производството. В случай на използване на правото на гаранция се обръщайте, моля, към Вашия търговец или най-близкия оторизиран сервиз, като представите борудването и документа за покупка.

Указания за безопасност

- Уреда да се подвързва и пуска в действие само в съответствие с типовата табелка.
- Никога да се изсмуква без филтърна торбичка.
Уреда може да бъде повреден.
- Разрешавайте на децата да използват този уред само под контрол.
- Да се избягва изсмукване с дюза и смукателна тръба в близост до главата. Съществува опасност от нараняване!
- Захранващия кабел да не се използва за носене / транспортиране на уреда.
- При режим на изсмукване захранващия кабел да се извади изцяло.
- За да изключите уреда от мрежата, не дърпайте за шнура за включване към мрежата, а извадете щепсела.
- Захранващия кабел да се дърпа в близост до остри ръбове и да се притиска.
- Преди всички работи по уреда да се извади щепсела.
- За да се избегнат усложнения, ремонтите и смяната на резервни части на уреда да се извършват само от оторизирания сервиз.

- Пазете уреда от външни климатични влияния, влажност и източници на топлина.
- Когато не смучете, изключвайте уреда.
- Изхабения уред веднага да се бракува, след това уреда да се предаде за отстраняване като отпадък според надлежащия ред.

Пуск в експлоатация/ Обслужване

Моля да се спазва! Ако при включване на уреда се задейства мрежовия предпазит, това може да се дължи на това, че към една и съща токова верига са включени и задействани други електроуреди. В такъв случай включете най-ниската степен на мощността на уреда, преди да включите уреда. След това можете да изберете по-висока степен на мощността. Црежови предпазител вижте в Глава „Технически данни“.

Важно указание! Уредът се изключва автоматично при опасност от прегряване. Изключете уреда и извадете щепсела. Уверете се, че дюзата, смукателната тръба и маркуча не са запушени респ. дали не трябва да се смени филтъра. След отстраняване на повредата уреда да се остави да се охлади поне за 1 час, след това уредът отново е готов за експлоатация.

Описание на уреда

Моля отворете страницата с фигурите!



- 1 Захранващ кабел с щепсел
- 2 Бутон навиване на кабела
- 3 Бутон за включване и изключване
- 4 Регулатор на силата на изсмукване

- 5 Маркуч за боклук
 - 6 Ръкохватка
(А) Ръчен шибър мощност на всмукване
 - 7 Телескопична тръба *
 - 8 Регулиране на телескопната смукателна тръба *
 - 9 Подова дюза
 - 10 Капак съхранение на принадлежности
 - 11 Съхранение на принадлежности QuickClick:
съдържа дюза за меки мебели, разтегаема дюза за фуги и четка за мебели
 - 12 Показание за смяна на филтъра
 - 13 Заклучващ лост, капак филтърна торба / филтър за защита на мотора
 - 14 Филтър за защита на мотора
 - 15 Носач на филтърната торбичка
 - 16 Капак филтър HEPA
 - 17 Филтър HEPA
 - 18 Дръжка за носене
- * според окомплектовката

Пускане в експлоатация

Схема 1

- Накрайник на смукателния маркуч да се фиксира в смукателния отвор.
- За сваляне двата фиксиращи издатъка да се притиснат заедно и да се издърпа маркуча.

Схема 2

- Ръкохватката и телескопичната смукателна тръба да се пхнат една в друга и да се фиксират.
- Подовата дюза и телескопичната смукателна тръба да се пхнат една в друга и да се фиксират.

Схема 3

- Да се задейства регулирането и телескопичната смукателна тръба да се нагласи на желаната дължина.

Схема 4

- За сваляне или при кратки прекъсвания на работа, подовата дюза да се закачи в носача за

паркиране на задната страна на уреда да се притиснат във фиксиращо положение.

Схема 5

- За сваляне на ръкохватката да се натисне назад по посока на уреда. По този начин подовата дюза се деблокира от носача за паркиране и може да се свали нагоре.

Схема 6

- Захранващия кабел да се задържи на щекера и да се извади. Включете щепсела в контакта.
- Включете/изключете уреда.

Фигура 7а

- Настройката на силата на изсмукване се извършва от регулатора на изсмукващата сила.
 - Маркировка на MAX, висока сила на изсмукване
 - Маркировка на MIN, ниска сила на изсмукване

Забележка: маркировката показва актуалната мощност на всмукване.

Фигура 7б

Поради високата мощност на всмукване на уреда смукателните дюзи могат да засмучат твърде силно при работа по килими, мека мебел, пердетата и т.н.

- Да се използва шибъра мощност на всмукване за намаляване на смукателната мощност. След употреба отново да се затвори.

Изсмукване с принадлежности

Принадлежностите да се сменят от мястото за съхранение на принадлежности QuickClick

- Подовата дюза да се закачи в носача за паркиране на задната страна на уреда и да се натисне в блокиращо положение.

Схема 8

- Да се натисне бутон деблокиране на ръкохватката и ръкохватката да се издърпа от телескопичната смукателна тръба.

Схема 9

- Да се отвори капака на мястото за съхранение на принадлежности.

Схема 10

- Ръкохватката да се вкара в желаните принадлежности до упор. Така се фиксират. Накрая да се насочи надолу и да се извади.

Схема 11

- За съхранение принадлежностите с ръкохватката да се поставят в мястото за съхранение на принадлежности и да се фиксират нагоре. Да се извади ръкохватката.
- **Забележка:** Принадлежностите могат да се свалят и на ръка и да се пхнат на ръкохватката. За отделяне на принадлежностите натиснете деблокиращия бутон на ръкохватката.
- **Забележка:** Горне описаните стъпки могат да се изпълнят и с поставена телескопична смукателна тръба. За целта подовата дюза да се закачи в носача за паркиране на задната страна на уреда и да се натисне в блокиращо положение. Телескопичната смукателна тръба да се издърпа отвесно и нагоре.

Дюза ComfoGlide

Фигура 12

→ Килими и повърхности с килими:

Положенията на прекъсвачите да се избере както следва:



За намаляване на плъзгащата сила положенията на прекъсвачите да се избера както следва:



Фигура 13

→ Твърди повърхности:

Положенията на прекъсвачите да се избере както следва:



Край на работата

Фигура 14

- Да се натисне бутон навиване на кабела. Кабелът се прибира автоматично в уреда.
- Подовата дюза да се закачи в носача за паркиране на задната страна на уреда и да се натисне в блокиращо положение.

Грижи, обслужване

⚠ Опасност от нараняване

Преди всякакви работи по поддръжката уредът да се изключва и щепселът да се изважда от контакта.

Почистване на уреда

⚠ Внимание

Не използвайте абразивни средства, препарати за почистване на стъкло или универсални почистващи препарати! Никога не потапяйте уреда във вода.

→ Поддържайте уреда и принадлежностите му от пластмаса с обичайните, намиращи се в търговската мрежа препарати за почистване на пластмаса.

→ Запрашеното помещение да се забърше с кърпа за прах / четка за прах.

Да се смени филтърната торбичка

Забележка: За отчитане на показанията на индикацията за смяна на филтъра разединете телескопичната тръба от ръкохватката.

Фигура 15

- Ако показанието за смяна на филтъра в капака е напълно червено, моля сменете филтърната торбичка.
- Да се задейства заключващия лост и да се отвори капака.

Фигура 16

→ Да се деблокира носача за филтърната торбичка и да се обърне навън.

Фигура 17

→ Със заключващата пластина да се заключи филтърната торбичка, да се извади филтъра и да се отстрани като отпадък.

Фигура 18

→ Новата филтърна торбичка да се постави в носача до упор. Планката първо да се натисне първо надолу, след това държача да се пхне в корпуса и да се фиксира на корпуса на уреда.

⚠ Внимание

Капакът затваря само с поставена филтърна торбичка. След изсмукване на фини частици от прах (като напр. гипс, цимент и т.н.) да се почисти защитния филтър на мотора респ. да се смени.

Да се смени защитния филтър на мотора

Филтър за защита на мотора: да се смени с последната филтърна торбичка от опаковката на филтърната торбичка.

- Защитен филтър на мотора зад поставената филтърната торбичка. Преди поставяне на филтърната торбичка да се смени защитния филтър на мотора.

Фигура 19

- Да се деблокира рамката и да се свали.
- Да се свали долната част на рамката, да се свали стария филтър за защита на мотора и да се отстрани. Да се положи новия филтър за защита на мотора и да се постави долната част на рамката.

Фигура 20

- Да се поставирамката и да се фиксира.

Да се смени филтър HEPA

Филтър HEPA: да се сменя 1x годишно

Фигура 21

- Да се отвори капака.
- Да се деблокира филтър HEPA и да се свали.

Фигура 22

- Да се постави новия филтър HEPA и да се фиксира.
- Затворете капака.

Почистете дюза ComfoGlide

Дюза ComfoGlide да се почиства на редовни интервали!

- Да се свали дюзата от смукателната тръба.

Фигура 23

- **да се почисти задното водещо колело:**

най-добре при извадена ролка. За целта оста да се развинти и да се извади. Запрашени мъхове, косми и т.н. сега могат да се отстранят лесно. Отново монтирайте водещото колело.

- **почистете предните звездни колела:**

с помощта на малки ножички (напр. ножички за нокти). Завитите косми да се раздрезжат по продължение на режещия ръб и да се отстранят. Остатъка да се изсмуче с дюзата за фуги.

Да се почистят принадлежностите

Фигура 24

- Ръкохватката и смукателния маркуч мога да се разединят с цел почистване или при запушване. За целта да се натиснат двете копчета за деблокиране и да се извадят едно от друго.
- За свързване на дръжката и смукателния маркуч да се пхнат един в друг и да се фиксират.

Елементи от специалната ОКОМПЛЕКТОВКА

Фигура А - F

А Турбо-дюза за пода

(Номер за поръчка 4 130-177)

Четкане и изсмукване в един работен ход.

Особено подходяща за изсмукване на косми от жимотни и почистване на киличи с висок косъм. Задвижването на вала на четките се извършва с въздушния поток.

Не е необходимо свързване с електричество.

В Турбо-дюза за меки мебели.

(Номер за поръчка 2 903-001)

Четкане и изсмукване в един работен ход на меки мебели, матраци, авто-седалки и т.н.

Особено подходяща за изсмукване на косми от животни. Задвижването на вала на четките се извършва с въздушния поток.

Не е необходимо свързване с електричество.

С Дюза за паркет

(Номер за поръчка 4 130-172)

За изсмукване на чувствителни гладки подове (паркет, мрамор, теракота и т.н.).

Д Дюза за матраци

(Номер за поръчка 6 906-755)

За изсмукване на матраци и меки мебели.

Е Филтърна торбичка

(Номер за поръчка 6 904-329)

Съдържание: 5 филтърни торбички със затваряне и 1 филтър за защита на мотора.

F Филтър HEPA

(Номер за поръчка 6 414-805)

Допълнителен филтър за чист изходящ въздух. Препоръчва се за хора с алергии.

Технически данни

		VC6100	VC6200
Напрежение	V	220 - 240	
Вид ток	Hz	50/60	
Мрежови предпазител, мин.	A	16	
Мощност P _{ном.}	W	1600	1800
Мощност P _{макс.}	W	1800	2000
Тегло (без принадлежности)	кг	7,0	
Радиус на действие	м	10	
Размери	мм	ø 380 x 380	
Номинална ширина, принадлежности	мм	35	

Запазваме си правото на технически изменения!

Väga austatud klient,



enne seadme esmakordset kasutamist tuleb lugeda käesolevat kasutusjuhendit ja

toimida selle kohaselt. Juhend tuleb hilisemaks kasutamiseks või järgmise omaniku tarvis alles hoida.

Sihipärane kasutamine

See tolmuimeja on ette nähtud kasutamiseks kodumajapidamistes, mitte tööstuses.

Tootja ei vastuta võimalike kahjude eest, mille põhjuseks on mittesihipärane kasutamine või vale käitamine.

Kasutage tolmuimejat ainult:

- originaal-filtrikottidega.
- originaal-varuosadega, -tarvikute või -erivarustusega.

Tolmuimeja ei sobi:

- Inimeste ja loomade puhastamiseks.
- Väikeste elusolendite (näit. kärbsed, ämblikud jne.) imemiseks.
Tervisele kahjulike, teravate servadega, kuumade või hõõguvate ainete imemiseks.
Niiskete või vedelate ainete imemiseks.
Kergestisüttivate või plahvatusohtlike ainete ja gaaside imemiseks.

Keskkonnakaitse



Pakendmaterjalid on taaskasutatavad. Palun ärge visake pakendeid majapidamisprahi hulka, vaid suunake need taaskasutusse.

Vanad seadmed sisaldavad taaskasutatavaid materjal, mis tuleks suunata taaskasutusse. Patareid, õli ja muud sarnased ained ei tohi jõuda keskkonda. Palun liikvideerige vanad seadmed seetõttu vastavate kogumissüsteemide kaudu.



Garantii

Igas riigis kehtivad vastava volitatud müügiesindaja antud garantiitingimused.

Seadmel esinevad tõrked kõrvaldame garantiiajal tasuta, kui põhjuseks on materjali- või valmistusviga. Garantiijuhtumi korral palun pöörduda müüja või lähima volitatud hooldustöökoja poole, esitades ostu tõendava dokumendi.

Ohutusalsed märkused

- Ühendage seade ja kasutage seda ainult vastavalt tüübisildil olevatele andmetele.
- Ärge kunagi kasutage tolmuimetjat ilma filtrikotita.
Seade võib viga saada.
- Lastel lubage seadet kasutada ainult järevalve all.
- Vältige imemist, kui otsik ja imitoru on pea läheduses. Vigastusoht!
- Ärge kasutage võrgukaablit seadme kandmiseks / transportimiseks.
- Tolmuimejaga töötades tõmmake võrgukaabel lõpuni välja.
- Seadme eemaldamiseks vooluvõrgust ärge tõmmake mitte ühenduskaablist, vaid pistikust.
- Ärge tõmmake võrgukaablit üle teravate servade ning vältige selle muljumist.
- Enne mistahes töid seadme juures tuleb pistik seinakontaktist välja tõmmata.
- Et vältida ohtusid, tohib remonttöid ja seadme varuosade vahetamist teostada ainult volitatud hooldustöökoda.
- Kaitske seadet äärmuslike ilmastikutingimuste, niiskuse ja kuumusallikate eest.
- Kui seadmega ei imeta, lülitage see välja.
- Muutke seade, mille kasutusaeg on läbi, koheselt kasutuskõlbmatuks, seejärel hoolitsege nõuetekohase kõrvaldamise eest.

Kasutuselevõtt/käsitsemine

Palun pidage meeles! Kui seadet sisse lülitades vallandub võrgukaitse, võib põhjuseks olla, et samaaegselt on samasse vooluringi lülitatud ning kasutatakse muid elektriseadmeid. Seadke sel juhul tolmuimeja kõige madalamale võimsusele, enne kui te selle sisse lülitate. Seejärel võite valida suurema võimsuse. Võrgukaitse kohta vt peatükist „Tehnilised andmed“.

Tähtis märkus! Ülekuumenemise ohu korral lülitub seade automaatselt välja. Lülitage seade välja ja tõmmake pistik seinakontaktist. Veenduge, et otsik, imitoru ega voolik ei ole ummistunud või et filtrit ei ole vaja vahetada. Pärast rikke kõrvaldamist laske seadmel vähemalt 1 tund jahtuda, seejärel on seade jälle kasutusvalmis.

Seadme osad

Palun avage pildileht!



- 1 Toitejuhe, pistikuga
- 2 Kaabli kerimise klahv
- 3 Sisse-/välja lüliti
- 4 Imivõimsuse regulaator
- 5 Imemisvoolik
- 6 Käepide
(A) Manuaalne imijõu lüliti
- 7 Teleskoop-imatoru *
- 8 Teleskoop-imatoru reguleerimine *
- 9 Põrandadüüs
- 10 Tarvikute hoiukoha kate
- 11 Tarvikute hoiukoht QuickClick:
sisaldab polstriotsikut, väljatõmmatavat
vuugiotsikut ja mööblipintslit
- 12 Filtrivahetuse näit
- 13 Lukustushoob, filtrikoti /mootori
kaitsefiltri kaas
- 14 Mootori kaitsefilter
- 15 Filtrikoti hoidik

- 16 HEPA-filtri kate
 - 17 HEPA-filtri
 - 18 Kandekäepide
- * olenevalt varustusest

Kasutuselevõtt

Joonis 1

- Kinnitage imivooliku tutsid imiavasse.
- Eemaldamiseks vajutage mõlemad fikseerimisnupud kokku ja tõmmake voolik välja.

Joonis 2

- Ühendage käepide ja teleskoop-imatoru ning laske asendisse fikseeruda.
- Ühendage põrandaotsik ja teleskoop-imatoru ning laske asendisse fikseeruda.

Joonis 3

- Vajutage reguleerimishooba ja seadke teleskoop-imatoru soovitud pikkusele.

Joonis 4

- Tolmuimaja seismapanemise ajaks või lühiajaliste töökatkestuste puhul riputage põrandaotsik seadme tagaküljel olevasse parkimishoidikusse ja suruge paigale.

Joonis 5

- Väljavõtmiseks suruge käepidet taha seadme poole. Nii vabastatakse põrandaotsik parkimishoidikust ja seda on võimalik suunaga üles välja võtta.

Joonis 6

- Võtke kinni võrgukaabli pistikust ja tõmmake kaabel välja. Torgake võrgupistik seinakontakti.
- Seadme sisse- / väljalülitamine.

Joonis 7a

- Imivõimsuse reguleerimine toimub imivõimsuse regulaatori abil:
 - markeering asendis MAX, suur imivõimsus
 - markeering asendis MIN, väike imivõimsus

Märkus: markeering näitab, milline imitugevus on hetkel valitud.

Joonis 7b

Kui seadme imivõimsus on väga suur, võivad imiotsikud töötades liiga tugevasti vaipade, polstrite, kardinade külge kinnituda.

- Kasutage imijõu vähendamiseks manuaalset imijõu lüliti. Pärast kasutamist pange uuesti kinni.

Tarvikutega töötamine

Tarvikute vahetamine QuickClick hoiukohast

- Riputage pörandaotsik seadme tagaküljel olevasse parkimishoidikusse ja suruge paigale.

Joonis 8

- Vajutage käepidemel olevat vabastusnuppu ja tõmmake käepide teleskoop-imatoru küljest maha.

Joonis 9

- Avage tarvikute hoiukoha kaas.

Joonis 10

- Torgake käepide lõpuni soovitud tarvikule. See fikseerub asendisse. Lõpuks keerake alla ja tõmmake välja.

Joonis 11

- Säilitamiseks torgake tarvikud käepidemega tarvikute panipaika ja lükake üles. Tõmmake käepide ära.
- **Märkus:** Tarvikuid on võimalik ka käsitsi välja võtta ja käepidemele torgata. Tarviku vabastamiseks vajutage käepidemel olevale vabastusnupule.
- **Märkus:** Kõiki ülalnimetatud samme on võimalik teostada ka siis, kui teleskoop-imatoru on paigaldatud. Selleks riputage pörandaotsik seadme tagaküljel olevasse parkimishoidikusse ja suruge paigale. Tõmmake teleskoop-imatoru vertikaalselt suunaga üles maha.

ComfoGlide-otsik

Joonis 12

- **Vaibad ja pörandavaipkatted:**
Valige lüliti asend järgmisel viisil:



Et otsikut lükates oleks vaja rakendada vähem jõudu, valige lüliti asend järgmisel viisil:



Joonis 13

- **Kõvad pinnad:**
Valige lüliti asend järgmisel viisil:



Töö lõpetamine

Joonis 14

- Vajutage kaabli kerimise lüliti. Kaabel keritakse automaatselt seadmesse.
- Riputage pörandaotsik seadme tagaküljel olevasse parkimishoidikusse ja suruge paigale.

Hooldus

⚠ Vigastuste oht

Enne mis tahes hooldus- ja korrashoiutööde alustamist tuleb seade välja lülitada ja eemaldada pistik vooluvõrgust.

Seadme puhastamine

⚠ NB!

Ärge kasutage küürimisvahendeid ega klaasi- või universaalpuhastusvahendeid!
Ärge sukeldage seadet kunagi vette.

- Puhastage seadet ja plastmassist tarvikuid tavalise plastmassipuhastusvahendiga.
- Puhastage tolmuksasti kuiva tolmulapi / tolmpuintsiga.

Filtrikoti väljavahetamine

Märkus: Filtrivahetuse näidu lugemiseks võtke teleskoop-imitoru käepideme küljest lahti.

Joonis 15

- Kui kaanel olev filtrivahetuse näit on täiesti punane, tuleb filtrikott välja vahetada.
- Vajutage lukustushooba ja avage kaas.

Joonis 16

- Vabastage filtrikoti hoidik lukustusest ja keerake välja.

Joonis 17

- Sulgege filtrikott lukustuslapiga, võtke kott välja ja visake ära.

Joonis 18

- Lükake uus filtrikott lõpuni hoidikusse. Suruge keel esmalt alla, seejärel lükake hoidik korpusesse ja laske seadme korpusel asendisse fikseeruda.

⚠ NB!

Kaant on võimalik sulgeda ainult siis, kui filtrikott on sisse pandud. Pärast peente tolmuosakeste imemist (näit. kips, tsement jne.) tuleb mootori kaitsefiltrit puhastada või see vajadusel välja vahetada.

Mootori kaitsefiltrit väljavahetamine

Mootori kaitsefilter: vahetage, kui võtate filtrikottide pakendist viimase filtrikoti.

- Mootori kaitsefilter asub paigaldatud filtrikoti taga. Enne filtrikoti väljavahetamist vahetage mootori kaitsefilter.

Joonis 19

- Vabastage raam lukustusest ja võtke välja.
- Võtke raami allosa ära, võtke vana mootori kaitsefilter välja ja visake ära. Pange uus mootori kaitsefilter kohale ja paigaldage raami alumine osa.

Joonis 20

- Pange raam kohale ja laske asendisse fikseeruda.

HEPA-filtri vahetamine

HEPA-filter: 1x aastas vahetada.

Joonis 21

- Avage kaas.
- Vabastage HEPA-filter lukustusest ja võtke välja.

Joonis 22

- Pange uus HEPA-filter kohale ja laske asendisse fikseeruda.
- Sulgege kaas.

ComfoGlide-otsiku puhastamine

Puhastage ComfoGlide-otsikut regulaarsete ajavahemike tagant!

- Eemaldage otsik imitorult.

Joonis 23

- **puhastage tagumine juhtrullik:** soovitatavalt siis, kui rullik on maha võetud. Selleks kruvige telg lahti ja tõmmake välja. Nüüd on kerge tolmutorte, juukseid jne. eemaldada. Pange juhtrullik uuesti tagasi.
- **puhastage eesmised tähtrattad:** väikeste kääride (näit. küünekääride) abil. Ümber rataste mähkunud juuksed tuleb piki lõikeserva läbi lõigata ja eemaldada. Ülejäänud eemaldamiseks kasutage vuugiotsikut.

Tarvikute puhastamine

Joonis 24

- Käepidet ja imivoolikut on võimalik puhastamiseks või ummistuste korral lahti võtta. Selleks vajutage 2 lukustusest vabastamise nupule ja tõmmake koost lahti.
- Ühendamiseks torgake käepide ja imivoolik kokku ja laske asendisse fikseeruda.

Erivarustus

Joonis A - F

A Põrandate turbo-otsik

(tellimisnr. 4.130-177)

Harjamine ja imemine ühe tööoperatsiooni käigus.

Sobib eriti loomakarvade ja kõrge karvaga vaipade puhastamiseks.

Harjavõlli paneb liikuma õhuvool.

Ühendamine elektritoitega ei ole vajalik.

B Polstrite turbo-otsik

(tellimisnr. 2.903-001)

Pehme mööbli, madratsite, autoistmete jms harjamine ja imemine ühe tööoperatsiooni käigus.

Sobib eriti loomakarvade eemaldamiseks. Harjavõlli paneb liikuma õhuvool.

Ühendamine elektritoitega ei ole vajalik.

C Parketiotsik

(tellimisnr. 4.130-172)

Siledade õrnade põrandate (parkett, marmor, terrakota jne.) puhastamiseks.

D Madratsiotsik

(tellimisnr. 6 906-755)

Madratsite ja polstrite puhastamiseks.

E Filtrikott

(tellimisnr. 6 904-329)

Sisukord: 5 filtrikotti lukuga ja 1 mootori kaitsefilter

F HEPA-filter

(tellimisnr. 6 414-805)

Puhta väljuva õhu lisafilter Soovtatakse allergikutele.

Tehnilised andmed

		VC6100	VC6200
Pinge	V	220 - 240	
Voolu liik	Hz	50/60	
Võrgukaitse, min.	A	16	
Võimsus P_{nimi}	W	1600	1800
Võimsus P_{maks}	W	1800	2000
Kaal (ilma tarvikuteta)	kg	7,0	
Tegevusraadius	m	10	
Mõõtmed	mm	ø 380 x 380	
Nominaallaius, tarvikud	mm	35	

Tehniliste muudatuste õigused reserveeritud!

Godājamais klient,



Pirms uzsākt aparāta lietošanu, izlasiet šo lietošanas instrukciju un rīkojieties atbilstoši tajā teiktajam. Saglabājiet darbības instrukciju vēlākai izmantošanai vai nodošanai nākošajam īpašniekam.

Mērkizmantošana

Šis putekļu sūcējs domāts personīgai lietošanai mājāsaimniecībā, nevis profesionālajos nolūkos.

Ražotājs neatbild par iespējamiem bojājumiem, kas radušies neatbilstošās izmantošanas vai nepareizās lietošanas rezultātā.

Lietot putekļu sūcēju tikai ar:

- oriģinālajiem filtra maisiem.
- oriģinālajām rezerves daļām, piederumiem vai sevišķo aprīkojumu.

Putekļu sūcējs **nav** piemērots:

- putekļu sūkšanai no cilvēkiem vai dzīvniekiem.
- Mikroorganismu iesūkšanai: (piemēram, mušas, zirnekļi utt.). veselībai kaitīgu, asšķautņainu, karstu vai kvēlošu substanci iesūkšanai. mitru vai šķidru substanci iesūkšanai. viegli uzliesmojošu vai sprāgstozu vielu un gāzu iesūkšanai.

Apkārtējās vides aizsardzība



Iepakojuma materiālus ir iespējams atkārtoti pārstrādāt. Lūdzu, neizmetiet iepakojumu kopā ar mājāsaimniecības atkritumiem, bet gan nogādājiet to vietā, kur tiek veikta atkritumu otrreizējā pārstrāde.



Nolietotās ierīces satur noderīgus materiālus, kurus iespējams pārstrādāt un izmantot atkārtoti. Baterijas, eļļa un tamlīdzīgas vielas nedrīkst nokļūt apkārtējā vidē. Tādēļ lūdzam utilizēt vecās ierīces ar atbilstošu savākšanas sistēmu starpniecību.

Garantija

Mūsu pilnvarotās tirdzniecības sabiedrības izsniegtās garantijas saistības ir spēkā katrā valstī. Garantijas perioda laikā mēs bez maksas novērsīsim iespējamus darbības traucējumus Jūsu aparātā, ja to cēlonis ir materiāla vai ražošanas defekts. Ja nepieciešams garantijas remonts, lūdzam griezties pie Jūsu pārdevēja vai tuvākajā pilnvarotajā klientu apkalpošanas dienesta iestādē, uzrādot pirkumu apliecinājošu dokumentu.

Drošības norādījumi

- Pieslēgt aparātu un sākt tā ekspluatāciju ievērojot datu plāksnītes informāciju.
- Nekād nesūkt putekļus bez filtra maisa. Ierīce var iziet no ierindas.
- Bērniem atļaut lietot aparātu tikai pieaugušo uzraudzībā.
- Izvairīties no sūkšanas ar sprauslu un sūcējšļūteni galvas tuvumā. Pastāv ievainojumu gūšanas bīstamība!
- Neizmantojot tīkla kabeli aparāta nešanai / transportēšanai.
- Putekļu sūkšanas laikā pilnīgi izvilkt tīkla kabeli.
- Atvienojot ierīci no strāvas, nevelciet aiz kabeļa, bet gan aiz kontaktdakšas.
- Tīkla kabeli nevilkt gar asām malām un neiespiest.
- Pirms visiem darbiem ar aparātu izņemt tīkla kontaktdakšu.
- Lai novērstu risku, ierīces remontu un detaļu nomaigi atļauts veikt tikai autorizētam klientu apkalpošanas dienestam.
- Sargājiet ierīci no ārējiem nelabvēlīgiem laika apstākļiem, mitruma un karstuma avotiem.
- Ierīci izslēgt, ja tā netiek lietota.
- Savu laiku nokalpojušu aparātu uzreiz, izņemot no lietošanas, pēc tam to utilizēt saskaņā ar noteikumiem.

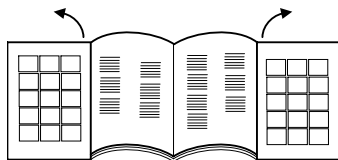
Ekspluatācija / Apkalpošana

Lūdzu, ievērojiet! Ja ierīci ieslēdzot nostrādā drošinātāji, tad iespējams, ka vienlaicīgi šim pašam elektrotīklam tika pieslēgtas un tiek darbinātas citas elektroierīces. Šajā gadījumā pirms ieslēgšanas uzstādi uz ierīces zemāko jaudas režīmu. Vēlāk jūs varēsiet izvēlēties augstāku jaudas pakāpi. Par tīkla drošinātājiem sk. "Tehniskajos parametros".

Svarīgs norādījums! Aparāts automātiski atslēdzas pārkarsēšanās briesmu gadījumā. Izslēdziet aparātu un izņemiet tīkla kontaktdakšu. Pārliecinieties, ka sprausla, sūcējcaurule vai šļūtene nav aizsērējuši un ka nav vajadzīga filtra maiņa. Pēc traucējuma novēršanas ļaut aparātam atdzist vismaz 1 stundu, tad aparāts ir atkal gatavs darbībai.

Aparāta apraksts

Lūdzu atveriet lappuses ar attēliem!



- 1 Tīkla pieslēgšanas kabelis ar spraudni
- 2 Kabeļa satīšanas taustiņš
- 3 Ieslēgšanas/izslēgšanas taustiņš
- 4 Sūkšanas jaudas regulētājs
- 5 Sūkšanas šļūtene
- 6 Rokturis
(A) Manuālais iesūkšanas jaudas regulācijas aizbīdnis
- 7 Teleskopiskā sūcējcaurule *
- 8 Teleskopiskās sūcējcaurules regulēšana *
- 9 Sprausla grīdas tīrīšanai
- 10 Piederumu novietnes vāks
- 11 Piederumu novietne QuickClick: satur sprauslu polsterējumam, izvelkamu sprauslu spraugām un šaurām vietām un mēbeļu birstīti
- 12 Filtra maiņas indikators

- 13 Fiksētājsvira, filtra maisa vāks / motora aizsargfiltrs
 - 14 Motora aizsargfiltrs
 - 15 Filtra maisa turētājs
 - 16 HEPA filtra vāks
 - 17 HEPA filtrs
 - 18 Nešanas rokturis
- * atkarībā no aprīkojuma

Ekspluatācija

1. attēls

- Sūcējšļūtenes iemavu nofiksēt iesūkšanas atverē.
- Noņemšanai saspiest abas fiksētājķepiņas un izvilkt šļūteni.

2. attēls

- Saspraust kopā rokturi un teleskopisko sūcējcauruli un nofiksēt.
- Saspraust kopā grīdas sprauslu ar teleskopisko sūcējcauruli un nofiksēt.

3. attēls

- Izmantojot regulētāju, uzstādīt vēlamo teleskopiskās sūcējcaurules garumu.

4. attēls

- Novietošanai vai Tsu darba pārtraukumu laikā ielikt grīdas sprauslu uz novietojuma stiprinājuma aparāta mugurpusē un iespiest fiksācijas pozīcijā.

5. attēls

- Izņemšanai nospiež rokturi uz leju aparāta virzienā. Tādā veidā grīdas sprausla atbloķējas no novietojuma stāvokļa un var būt izņemta uz augšu.

6. attēls

- Izvilkt ārā tīkla kabeli aiz kontaktdakšas. Iespraust kontaktdakšu kontaktlīzdā.
- Ieslēgt / izslēgt ierīci.

attēls 7a

- Iesūkšanas spēka regulēšana veicama ar sūkšanas jaudas regulētāju:
 - Marķējums uz MAX, augsta sūkšanas jauda
 - Marķējums uz MIN, zema sūkšanas jauda
- Piezīme:** marķējums attēlo patreizējo iesūkšanas jaudu.

attēls 7b

Aparātam darbojoties ar augstu iesūkšanas jaudu, darba laikā tīrīšanas sprauslas var cieši piesūkties pie tepiķiem, polsterējumiem, loga aizkariem utt..

- Pielietot manuālo iesūkšanas jaudas regulācijas aizbīdni iesūkšanas jaudas samazināšanai. Pēc lietošanas atkal aizvērt ciet.

Putekļu sūkšana ar piederumiem

Nomainīt piederumus no QuickClick piederumu novietnes

- Iekarināt grīdas sprauslu uz novietojuma stiprinājuma aparāta mugurpusē un iespiest fiksācijas pozīcijā.

8. attēls

- Nospiegt atbloķēšanas taustiņu uz roktura un izvilkt ārā rokturi no teleskopiskās caurules.

9. attēls

- Atvāzt augšā piederumu novietnes vāku.

10. attēls

- Iespraust rokturi līdz atdurei vēlamajā piederumā. Līdz ar šo tas nofiksējas. Visbeidzot, atvāzt uz leju un izņemt ārā.

11. attēls

- Glabāšanai ielikt piederumus ar rokturi piederumu novietnē un nofiksēt uz augšu. Izvilkt rokturi.
- **Piezīme:** Piederumus var arī izņemt un uzspraust uz roktura ar rokām. Aksešuāra noņemšanai nospiegt atbloķēšanas taustiņu un roktura.
- **Piezīme:** Visus augstāk minētos posmus var veikt arī ar uzspraustu teleskopisko sūcējcauruli. Šim nolūkam iekarināt grīdas sprauslu uz novietojuma stiprinājuma aparāta mugurpusē un iespiest fiksācijas pozīcijā. Teleskopisko sūcējcauruli vertikāli izvilkt ārā uz augšu.

ComfoGlide sprausla

12. attēls

- **Tepiķi un grīdas segumi:**

Slēdža pozīcijas izvēlēties sekojoši:



Grūšanas spēka samazināšanai izvēlēties slēdža pozīcijas sekojoši:



13. attēls

- **Cietas virsmas:**

Slēdža pozīcijas izvēlēties sekojoši:



Darba beigšana

14. attēls

- Nospiegt kabeļa satīšanas taustiņu. Kabelis automātiski ievelkas aparātā.
- Iekarināt grīdas sprauslu uz novietojuma stiprinājuma aparāta mugurpusē un iespiest fiksācijas pozīcijā.

Kopšana, tehniskā apkope

⚠ Savainojumu bīstamība

Pirms jebkuru apkopes darbu veikšanas izslēdziet aparātu un izvelciet tīkla spraudni.

Aparāta tīrīšana

⚠ Uzmanību

Neizmantojiet tīrīšanas līdzekļus, stikla vai universālus tīrīšanas līdzekļus! Aparātu nekad neiegremdējiet ūdenī.

- Aparātu un piederumu daļas no plastmasas kopjiet ar standarta plastmasas tīrīšanas līdzekli.
- Notīrīt putekļu tvertnes nodalījumu ar mīkstu audumu / otiņu.

Filtra maisa maiņa

Norādījums: Filtra maiņas indikatora rādījuma nolasišanai atdalīt teleskopisko sūcējcauruli no roktura.

15. attēls

- Ja filtra maiņas indikators vākā ir pilnīgi sarkans, lūdzu, nomainiet filtra maisu.
- Nospiešot fiksētājsviru un atvērt vāku.

16. attēls

- Atbloķēt filtra maisa stiprinājumu un atvāzt augšā.

17. attēls

- Noslēgt filtra maisu ar mēlīti, izņemot to ārā un utilizēt.

18. attēls

- Ievietot stiprinājumā līdz atdurei jaunu filtra maisu. Vispirms nospieš mēlīti uz leju, pēc tam ievietot stiprinājumu korpusā un nofiksēt pie aparāta korpusa.

⚠ Uzmanību

Vāks aizvērās tikai ar ievietotu filtra maisu. Pēc smalku putekļu daļiņu iesūkšanas (piemēram, ģipsis, cements utt.) iztīrīt vai nomainīt motora aizsargfiltru.

Motora aizsargfiltra maiņa.

Motora aizsargfiltrs: mainīt ar pēdējo iepakojumā atlikušo filtra maisu.

- Motora aizsargfiltrs atrodas aiz ielikta filtra maisa. Pirms filtra maisa ielikšanas nomainīt motora aizsargfiltru.

19. attēls

- Atbloķēt un noņemt rāmīti.
- Noņemt rāmja apakšējo daļu, izņemt ārā un utilizēt veco motora aizsargfiltru. Ievietot rāmītī jaunu motora aizsargfiltru un ielikst rāmīša apakšējo daļu.

20. attēls

- Uzstādīt un nofiksēt rāmīti.

HEPA filtra maiņa

HEPA filtrs: jāmaina vienreiz gadā.

21. attēls

- Atvērt vāku.
- Atbloķēt un izņemt HEPA filtru.

22. attēls

- Ielikst un nofiksēt jaunu HEPA filtru.
- Aizvērt vāku.

ComfoGlide sprauslas tīrīšana

Tīrīt ComfoGlide regulāros laika intervālos!

- Noņemt sprauslu no sūcējcaurules.

23. attēls

- **Aizmugurējā vadrullīša tīrīšana:** vislabāk tīrīt ar noņemtu rullīti. Šim nolūkam atskrūvēt un izvilkt ārā asi. Tagad var viegli novākt putekļu piciņas, matus utt.. Uzstādīt vadrullīti atpakaļ.
- **Priekšējo zvaigžņriteņu tīrīšana:** tīrīt ar mazu šķēru palīdzību (piemēram, nagu šķēres). Uzlītus matus sagriezt ar asmeni un noņemt. Atlikas iesūkt ar šauru sprauslu.

Piederumu tīrīšana

24. attēls

- ➔ Rokturi un sūcējšķūteni tīrīšanai vai aizsērējuma gadījumā var atdalīt vienu no otra. Šim nolūkam nospiest 2 fiksētājus un izvilkēt vienu no otra.
- ➔ Savienošanai rokturi un teleskopisko sūcējcauruli saspraust kopā un nofiksēt.

Speciālie piederumi

Attēls A - F

A Turbosprausla grīdai

(Pasūtījuma Nr. 4.130-177)

Tīrīšana ar birsti un putekļu sūkšana vienlaicīgi.

It sevišķi piemērota dzīvnieku spalvas uzsūkšanai un tepīku ar augstu plūksnojumu tīrīšanai. Birstes veltnu piedziņa notiek ar gaisa strāvu.

Nav nepieciešama elektrības pieslēgšana.

B Turbosprausla polsterējumam

(Pasūtījuma Nr. 2.903-001)

Tīrīšana ar birsti un vienlaicīgi putekļu sūkšana no polsterētām mebelēm, matračiem, automašīnu sēdekļiem utt..

Īpaši piemērota dzīvnieku spalvu iesūkšanai. Birstes veltnu piedziņa notiek ar gaisa strāvu.

Nav nepieciešama elektrības pieslēgšana.

C Parketa spalva

(Pasūtījuma Nr. 4.130-172)

Gludu, jutīgu grīdas virsmu sūkšanai (parkets, marmors, terakota utt.).

D Matraču sprausla

(Pasūtījuma Nr. 6.906-755)

Matraču un polsterējuma tīrīšanai.

E Filtra maiss

(Pasūtījuma Nr. 6.904-329)

Saturs: 5 filtra maiši ar noslēgu un 1 motora aizsargfiltrs.

F HEPA filtrs

(Pasūtījuma Nr. 6.414-805)

Papildus filtrs izpūšamajam gaisam. Ieteicams alerģijas slimniekiem.

Tehniskie dati

		VC6100	VC6200
Spriegums	V	220 - 240	
Strāvas veids	Hz	50/60	
Tīkla aizsardzība ar drošinātāju, min.	A	16	
Jauda P _{nom}	W	1600	1800
Jauda P _{maks}	W	1800	2000
Svars (bez pierīcēm)	kg	7,0	
Darbības rādiuss	m	10	
Gabarīti	mm	ø 380 x 380	
Sprauslu iekšējais diametrs	mm	35	

Rezervētas tiesības veikt tehniskas izmaiņas!

Gerbiamas kliente,



prieš pradėdamas naudoti įsigytą prietaisą, perskaitykite šią naudojimo instrukciją ir

vadovaukitės ja. Naudojimo instrukciją išsaugokite, kad galėtumėte naudotis ja vėliau arba perduoti kitam savininkui.

Naudojimas pagal paskirtį

Šis siurblys skirtas naudoti namų ūkyje ir nepritaikytas naudoti pramonėje.

Gamintojas neprisiima atsakomybės už galimą žalą, atsiradusią naudojant prietaisą ne pagal paskirtį ar netinkamai jį valdant.

Siurblių naudokite tik su:

- originaliais filtrų maišeliais;
- originaliomis atsarginėmis dalimis, priedais arba specialiais priedais.

Siurblys **nepritaikytas**:

- siurbti dulkes nuo žmonių arba gyvūnų;
- siurbti: mažus gyvius (pvz., muses, vorus ir pan.); sveikatai pavojingas, aštriabriaunes, karštas arba įkaitusias medžiagas; skysčius arba skystas medžiagas; lengvai užsidegančias arba sprogias medžiagas ir dujas;

Aplinkos apsauga



Pakuotės medžiagos gali būti perdirbamos. Neišmeskite pakuočių kartu su buitinėmis atliekomis, bet atiduokite jas perdirbimui.

Naudotų prietaisų sudėtyje yra vertingų, antriniam žaliavų perdirbimui tinkamų medžiagų, todėl jie turėtų būti atiduoti perdirbimo įmonėms.

Akumulatoriai, alyvos ir panašios medžiagos neturėtų patekti į aplinką. Todėl naudotus prietaisus šalinkite pagal atitinkamą antrinį žaliavų surinkimo sistemą.

Garantija

Kiekvienoje šalyje galioja tos garantijos sąlygos, kurias nustato įgalioti pardavėjai. Galimus prietaiso gedimus garantijos galiojimo laikotarpiu pašalinsime nemokamai, jei tokių gedimų priežastis buvo netinkamos medžiagos ar gamybos defektai. Dėl garantinio gedimų pašalinimo kreipkitės į pardavėją arba artimiausią klientų aptarnavimo tarnybą. Visuomet pateikite pirkimą patvirtinantį kasos kvitą.

Nurodymai dėl saugos

- Prietaisą junkite į elektros tinklą ir eksploatuokite tik vadovaudamiesi duomenų lentelėje pateikta informacija.
- Jokiu būdu nesiurbkite be filtro maišelio. Taip galite pažeisti prietaisą.
- Vaikams prietaisą galima naudoti, jei jie yra prižiūrimi.
- Nesiurbkite antgaliumi ir siurbimo vamzdžiu prie galvos. Pavojus susižeisti!
- Neneškite ir netransportuokite prietaiso paėmę už maitinimo kabelio.
- Siurbdami iki galo ištraukite maitinimo kabelį.
- Atjungdami prietaisą nuo elektros tinklo traukite už kištuko, o ne už elektros laido.
- Netempkite maitinimo kabelio per aštriabriaunius daiktus ir nesuspauskite jo.
- Prieš bet kokius darbus su prietaisu ištraukite maitinimo kištuką.
- Siekiant išvengti gedimų, prietaisą remontuoti ir jo atsargines detales keisti gali tik įgaliota klientų aptarnavimo tarnyba.
- Saugokite prietaisą nuo atmosferos poveikio, drėgmės ir karščio.
- Kai nesiurbiate, prietaisą išjunkite.
- Nenaudokite nebetinkamo naudoti prietaiso ir pridukite tinkamai sutvarkyti jo atliekas.

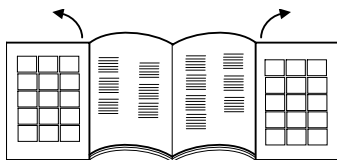
Naudojimo pradžia/ aptarnavimas

Tai svarbu! Jei įjungus prietaisą yra išmetamas elektros tinklo saugiklis, gali būti, kad tuo pat metu iš to paties elektros tinklo yra maitinama daugiau elektros prietaisų. Tokiu atveju, prieš įjungdami prietaisą, nustatykite mažiausią galios suvartojimo lygį. Po to galite pasirinkti aukštesnę galios pakopą. Informacija apie elektros tinklo saugiklį pateikta skyriuje „Techniniai duomenys“.

Svarbi pastaba! Kilus perkaitimo pavojui, prietaisas automatiškai išsijungia. Išjunkite prietaisą ir ištraukite maitinimo kištuką. Įsitinkinkite, kad neužsikūš antgalis, siurbimo vamzdis arba žarna ir buvo pakeistas filtras. Pašalinę sutrikimą, prieš pradėdami vėl naudoti prietaisą, mažiausiai 1 valandą leiskite jam atvėsti.

Prietaiso aprašymas

Atverskite puslapius su iliustracijomis.



- 1 Elektros laidas su kištuku
- 2 Kabelio susukimo mygtukas
- 3 Tinklo jungiklis
- 4 Siurbimo galios reguliatorius
- 5 Siurbimo žarna
- 6 Rankena
(A) Rankinė siurbimo galios reguliavimo sklendė
- 7 Teleskopinis siurbimo vamzdis *
- 8 Teleskopinio siurbimo vamzdžio reguliatorius *
- 9 Antgalis grindims
- 10 Priedų angos dangtis
- 11 Priedų anga:
minkštų medžiagų antgaliui, plyšių antgaliui ir baldų antgaliui.
- 12 Filto keitimo indikatorius

- 13 Fiksavimo rankena, filtro maišelio dangtis, variklio apsaugos filtras
 - 14 Variklio apsaugos filtras
 - 15 Filtro maišelio laikiklis
 - 16 HEPA filtro dangtis
 - 17 HEPA filtras
 - 18 Rankena nešimui
- * priklauso nuo įrangos

Naudojimo pradžia

1 iliustracija

- Siurbimo žarną prijunkite prie siurblio.
- Norėdami ištraukti žarną iš siurblio, suspauskite abu fiksatorius ir ištraukite žarną.

2 iliustracija

- Sujunkite ir užfiksuokite rankeną ir teleskopinį vamzdį.
- Sujunkite ir užfiksuokite antgalį grindims siurbti ir teleskopinį vamzdį.

3 iliustracija

- Paspauskite ilgio reguliatorių ir nustatykite norimą teleskopinio vamzdžio ilgį.

4 iliustracija

- Baigę ar trumpam nutraukę darbą, antgalį grindims siurbti pakabinkite ir užfiksuokite ant laikiklio prietaiso nugarėlėje.

5 iliustracija

- Norėdami nuimti nuo laikiklio, rankeną paspauskite žemyn link prietaiso. Taip atblokuojamas laikiklis ir galima iškelti antgalį grindims siurbti.

6 iliustracija

- Laikydami už kištuko ištraukite maitinimo kabelį. Įkiškite maitinimo kištuką į rozetę.
- Įjunkite (išjunkite) prietaisą.

7a pav.

- Siurbimo galia nustatoma siurbimo galios reguliatoriumi.
 - nustačius MAX, didelė siurbimo galia
 - nustačius MIN, nedidelė siurbimo galia
- Pastaba:** žyma nurodo dabartinę siurbimo galią.

7b pav.

Dėl didelės prietaiso siurbimo galios, siurbiant kilimus, apmušalus, užuolaidas ir pan. siurbimo antgaliai gali per stipriai prisisiurbti.

- Norėdami sumažinti siurbimo galią, naudokite rankinę siurbimo galios reguliavimo sklendę. Po to sklendę vėl uždarykite.

Antgalių naudojimas

Antgalių keitimas

- Antgalį grindims siurbti pakabinkite ant prietaiso nugarėlės ir paspauskite fiksatorių.

8 iliustracija

- Paspauskite atblokavimo mygtuką ant rankenos ir nuimkite rankeną nuo teleskopinio vamzdžio.

9 iliustracija

- Uždenkite priedų laikiklį.

10 iliustracija

- Rankeną iki galo įstumkite į norimą priedą. Taip jis užfiksuojamas. Po to pakreipkite žemyn ir ištraukite.

11 iliustracija

- Nenaudojamą antgalį su rankena įkiškite į antgalių angą ir užfiksuokite į viršų. Po to ištraukite rankeną.

- **Pastaba:** Išimti ir prijungti prie rankenos antgalius galima ir rankomis. Norėdami atpalaiduoti antgalį, spauskite atblokavimo mygtuką ant rankenos.

- **Pastaba:** Visus aprašytus veiksmus galite atlikti ir su prijungtu teleskopiniu vamzdžiu. Antgalį grindims siurbti pakabinkite ant prietaiso nugarėlės ir paspauskite fiksatorių. Teleskopinį vamzdį ištraukite vertikaliai į viršų.

„ComfoGlide“ antgalis

12 iliustracija

- **Kilimams ir kiliminėms dangoms:**

Nustatykite tokią jungiklio padėtį:



Norėdami sumažinti stūmimo jėgą, pasirinkite tokią padėtį:



13 iliustracija

- **Kietoms dangoms:**

Nustatykite tokią jungiklio padėtį:



Darbo pabaiga

14 iliustracija

- Paspauskite kabelio susukimo mygtuką. Kabelis automatiškai įtraukiamas į prietaiso vidų.
- Antgalį grindims siurbti pakabinkite ant prietaiso nugarėlės ir paspauskite fiksatorių.

Techninė priežiūra

⚠ *Sužalojimų pavojus*

Prieš pradėdami techninės priežiūros ir remonto darbus prietaisą išjunkite, o elektros laido kištuką ištraukite iš rozetės.

Prietaiso valymas

⚠ *Dėmesio!*

Nenaudokite šveitiklių, stiklo ar universalių valiklių! Prietaiso niekada nenardinkite į vandenį.

- Prietaisą ir sintetines priedų dalis valykite paprastu sintetikos valikliu.
- Siurbimo sritį išvalykite drėgnu skudurėliu arba šepetėliu.

Filtro maišelio keitimas

Pastaba: *Norėdami pamatyti filtro keitimo indikatorius, nuimkite teleskopinį siurbimo vamzdį nuo rankenos.*

15 iliustracija

- Jei filtro keitimo indikatorius yra nuolat raudonas, pakeiskite filtro maišelį.
- Paspauskite fiksavimo rankeną ir pakelkite dangtį.

16 iliustracija

- Atblokuokite filtro maišelio laikiklį ir atverskite į viršų.

17 iliustracija

- Filtro maišelį užspauskite, išimkite ir sutvarkykite.

18 iliustracija

- Naują filtro maišelį iki galo įstumkite į laikiklį. Paspauskite atdėklą žemyn, įstumkite laikiklį į korpusą ir užfiksukite prietaiso korpuse.

⚠ *Dėmesio!*

Dangtis užsidaro tik įdėjus filtro maišelį. Į siurblių patekus mažoms pašalinėms dalelėms (pvz., gipso, cemento ir pan.) išvalykite arba pakeiskite apsauginį variklio filtrą.

Pakeiskite apsauginį variklio filtrą

Apsauginis variklio filtras: pakeiskite jį kartu su paskutiniu juo pakuotės filtro maišeliu.

- Apsauginis variklio filtras įdėtas už filtro maišelio. Prieš įdėdami filtro maišelį, pakeiskite apsauginį variklio filtrą.

19 iliustracija

- Atblokuokite ir išimkite rėmelius.
- Nuimkite apatinę rėmelio dalį, išimkite ir sutvarkykite seną apsauginį variklio filtrą. Įdėkite naują apsauginį variklio filtrą į apatinę rėmelio dalį.

20 iliustracija

- Įdėkite ir užfiksukite rėmelį.

HEPA filtro keitimas

HEPA filtras keiskite 1 kartą per metus.

21 iliustracija

- Atidarykite dangtį.
- Atblokuokite ir išimkite HEPA filtrą.

22 iliustracija

- Įdėkite ir užfiksukite naują HEPA filtrą.
- Uždarykite dangtį.

„ComfoGlide“ antgalio valymas

Reguliariai valykite „ComfoGlide“ antgalį!

- Nuimkite antgalį nuo siurblio vamzdžio.

23 iliustracija

- **Galinių besisukančių ratukų valymas:** (geriausia nuėmus nuo siurblio). Tam atsukite ir ištraukite ašį. Taip galite lengvai pašalinti plaukus, dulkių gumulus ir pan. Sumontuokite besisukančius ratukus atgal.

- **Priekinių stabilių ratukų valymas:** naudokite nedideles žnyples (pvz., žirkles nagams kirpti). Perpjaukite išilgai ir pašalinkite apsvijusius plaukus. Likučius nusiurbkite antgaliu plyšiams.

Priedų valymas

24 iliustracija

- ➔ Užsikišus žarnai arba norėdami valyti, galite nuimti rankeną nuo žarnos. Paspauskite du fiksatorius ir ištraukite.
- ➔ Po to vėl sujunkite rankeną su žarna ir užfiksuokite.

Specialūs priedai

A - F iliustracijos

A „Turbo“ antgalis grindims

(Užsakymo Nr. 4.130-177)

Skirtas valyti ir siurbti darbo režimu.

Ypač tinka gyvūnų plaukams ir storiems bei minkštiems kilimams siurbti. Šepečio velenas sukamas oro srautu.

Nereikalinga elektros energija.

B „Turbo“ antgalis minkštiems paviršiams

(Užsakymo Nr. 2.903-001)

Tinka minkštiems baldams, čiužiniams, automobilių sėdynėms ir pan. valyti ir siurbti darbo režimu.

Ypač pritaikytas gyvūnų plaukams siurbti. Šepečio velenas sukamas oro srautu.

Nereikalinga elektros energija.

C Antgalis parketui

(Užsakymo Nr. 4.130-172)

Tinka naudoti jautriems lygiams paviršiams (parketui, marmurui, terakotai ir pan.).

D Antgalis čiužiniams

(Užsakymo Nr. 6.906-755)

Tinka čiužiniams ir minkštiems paviršiams siurbti.

E Filtro maišelis

(Užsakymo Nr. 6.904-329)

Turinys: 5 uždaromi filtro maišeliai ir 1 apsauginis variklio filtras.

F HEPA filtras

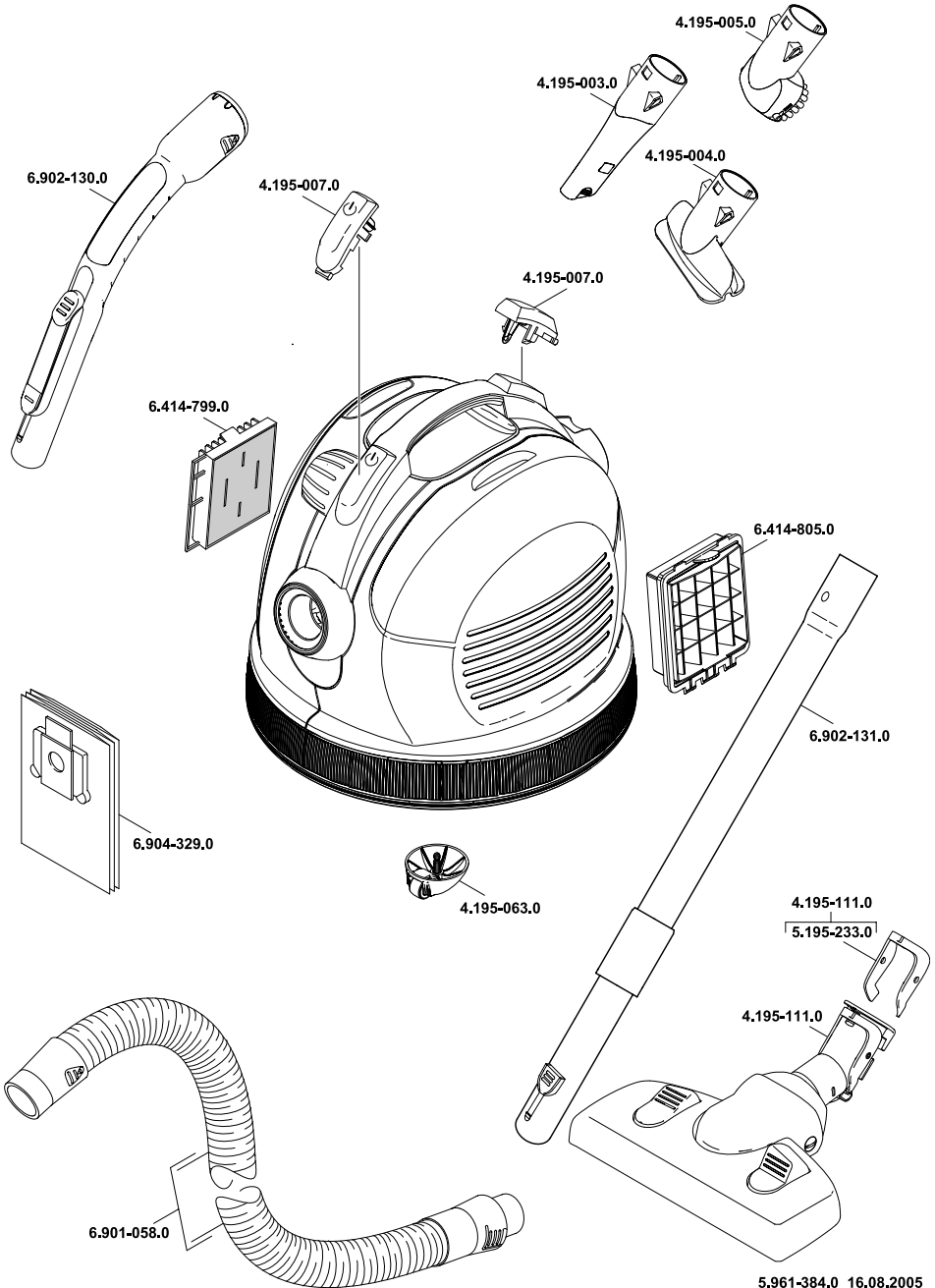
(Užsakymo Nr. 6.414-805)

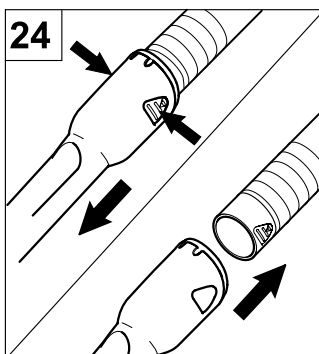
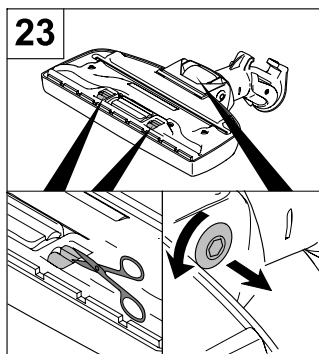
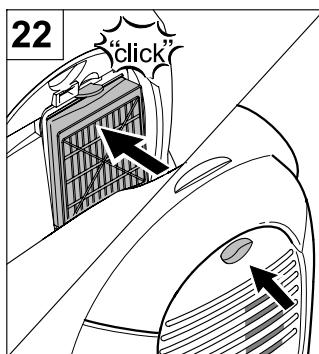
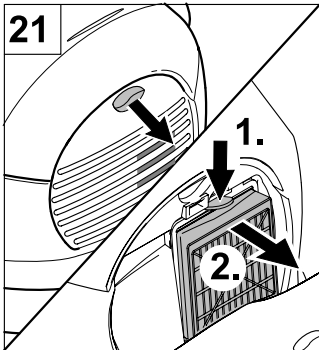
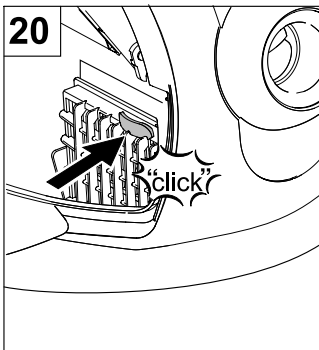
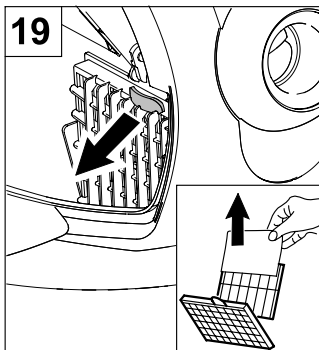
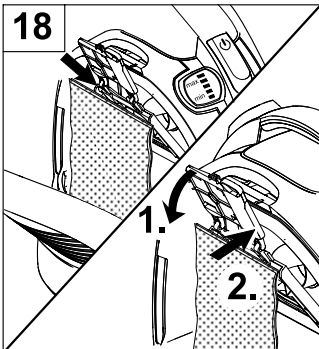
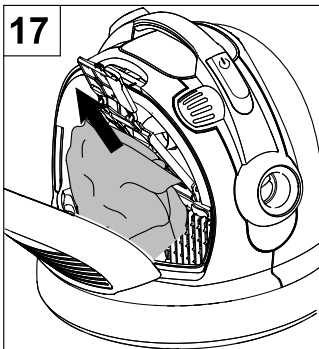
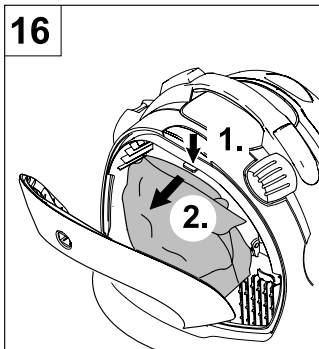
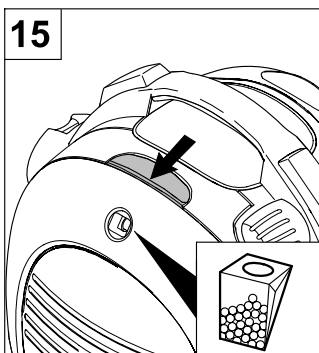
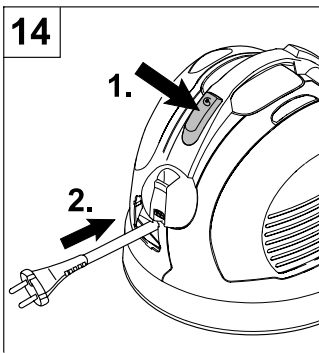
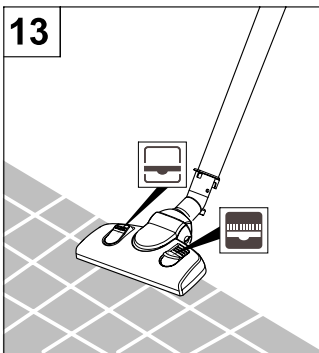
Papildomas filtras išpučiamam orui valyti. Patariama naudoti alergiškiems žmonėms.

Techniniai duomenys

		VC6100	VC6200
Įtampa	V	220 - 240	
Srovės rūšis	Hz	50/60	
Tinklo saugiklis, mažiausia.	A	16	
Galingumas, P _{nenn} (nominalus)	W	1600	1800
Galingumas, P _{max} (maksimalus)	W	1800	2000
Svoris (be priedų)	kg	7,0	
Darbo spindulys	m	10	
Matmenys	mm	ø 380 x 380	
Nominalusis priedų plotis	mm	35	

Gamintojas pasilieka teisę keisti techninius duomenis!





A

Alfred Kärcher Ges.m.b.H.
Lichtblaustraße 7
1220 Wien
☎ (01) 25 06 00

AUS

Kärcher Pty. Ltd.
40 Koornang Road
Scoresby VIC 3179
Victoria
☎ (03) 9765 - 2300

B / LUX

Kärcher N.V.
Industrieweg 12
2320 Hoogstraten
☎ (03) 3400-711

BR

Kärcher Indústria e Comércio Ltda.
Av. Prof. Benedito Montenegro 419
CEP 13.140-000 - Paulínia - SP
☎ 0800 17 61 11

CH

Kärcher AG
Industriestraße 16
8108 Dällikon
☎ 0844 850 863

CZ

Kärcher spol.s.r.o.
Za Mototechnou 1114/4
155 00 Praha 5 - Stodůlky
☎ (02)3552-1665

D

Alfred Kärcher GmbH & Co. KG
Service-Center Gissigheim
Im Gewerbegebiet 2
97953 Königheim-Gissigheim
☎ (07195) 903 20 65

DK

Kärcher Rengøringsystemer A/S
Gejlhavegård 5
6000 Kolding
☎ 70 20 66 67

E

Kärcher, S.A.
Pol. Industrial Font del Radium
Calle Doctor Trueta, 6-7
08400 Granollers (Barcelona)
☎ (93) 846 44 47

F

Kärcher S.A.S.
5, avenue des Coquelicots
Z.A. des Petits Carreaux
94865 Bonneuil-sur-Marne
☎ (01) 43 99 67 70

FIN

Kärcher OY
Yrittäjätie 17
01800 Klaukkala
☎ (09) 87919-191

GR

Kärcher Cleaning Systems A.E.
31-33, Nikitara & Konstantinoupoleos str.
136 71 Acharnes
☎ (0210) 2316-153

GB

Kärcher(UK) Limited
Kärcher House
Beaumont Road,
Banbury
Oxon, OX16 1TB
☎ 01295-752000; 0906-6800632

H

Kärcher Hungária Kft
Tormásrét ut.
2051 Biatorbagy
☎ (023) 530-640

HK

Kärcher Limited
Unit 10, 17/F., APEC Plaza
49 Hoi Yuen Road,
Kwun Tong, Kowloon
☎ (02) 357-5863

I

Kärcher S.p.A.
Via A. Vespucci 19
21013 Gallarate (VA)
☎ 848 - 99 88 77

IRL

Kärcher Limited (Ireland)
12 Willow Business Park
Nangor Road
Clondalkin
Dublin 12
☎ (01) 409 77 77

KOR

Kärcher Co. Ltd. (South Korea)
5F, Wooree Venture Town Bldg.
684-2, Deungchon3-dong
Gangseo-Gu
Seoul 157-033
☎ (02) 3665-4181

MAL

Kärcher Cleaning Systems Sdn. Bhd.
No. 8, Jalan Serindit 2
Bandar Puchong Jaya
47100 Puchong, Selangor
☎ (03) 5882 1148

MEX

Kärcher México, SA de CV
Av. Gustavo Baz Sur No. 29-C
Col. Naucalpan Centro
Naucalpan, Edo. de México
C.P. 53000 México
☎ 01-800-024-13-13

N

Kärcher AS
Stanseveien 31
0976 Oslo
☎ (024) 1777-00

NL

Kärcher BV
Postbus 474
4870 AL Etten-Leur
☎ (0499) 37 54 45

NZ

Kärcher Limited
12 Ron Driver Place
East Tamaki, Auckland
☎ (09) 274-4603

P

Neoparts Com. e Ind. Automóvel, Lda.
Largo Vitorino Damásio. 10
1200 Lisboa
☎ (21) 395 0040

PL

Kärcher Poland Ltd. Sp. z o.o.
Ul. Stawowa 140
31-346 Kraków
☎ (012) 6397-222

PRC

Kaercher Cleaning Systems Co., Ltd.
Part B, Building 30,
No. 390 Ai Du Road
Shanghai Waigaoqiao 200131
☎ (021) 5046-3579

RUS

Kärcher Ltd.
Vienna House
Strastnoi Blv. 16
107031 Moscow
☎ 095-9338743

S

Kärcher AB
Tagenevägen 31
42502 Hisings-Kärå
☎ (031) 577-300

SGP

Kärcher Asia Pacific Pte Ltd
5 Toh Guan Road East
#01-00 Freight Links Express Stripark
Singapore 608831
☎ 6897-1811

TR

Kärcher Servis Ticaret A.S.
9 Eylül Mahallesi
307 Sokak No. 6
Gazimir / Izmir
☎ (0232) 252-0708

TWN

Kärcher Taiwan Limited
5F/6. No.7
Wu-Chuan 1st Rd
Wu-Ku Industrial Zone
Taipei County
☎ (02) 2299-9626

UAE

Kärcher FZE
Jebel Ali Free Zone
RA 8, XB 1, Jebel Ali, Dubai
☎ (04) 8836-776

ZA

Kärcher (Pty) Limited
144 Kuschke Street
Meadowdale, Edenvale
1614
☎ (011) / 574-5360

07/05



www.kaercher.com